

KOMPAKT- SCHLEIFLEITUNGEN

VKS und VKL



SICHERHEITS-SCHLEIFLEITUNGEN VKS UND VKL

INHALT	VKS	VKL
Allgemeines	3, 4	3, 4
Planungshilfe	5	5
Technische Daten, Standard-Teilstücke	6, 7	22
Kurventeilstücke	8	22
Verbindungsmaterial	8	23
Aufhängungen	9	23
Endkappen	9	23
Einspeisungen	10, 11	24
Überleitungsstücke	12	–
Einführungstrichter	13, 14	–
Dehnungsteilstücke	14	–
Schientrennungen	15	23
Stromabnehmer	15, 17	24
Kompaktstromabnehmer	15, 16, 17	–
Zubehör und Ersatzteile für Stromabnehmer	18 - 23	24
KTW-Systeme	24	24
Schraubkonsolen	25	25
Aufschlagklammer	25	25
7-poliges VKS-System für HRL	26	–
Bestellbeispiele	27, 28	27
Fragebogen ⁽¹⁾	29	29
Fabrikationsprogramm	32	32
Schleifringe, VKS (siehe Druckblatt 102 s)	–	–

Elektrische Werte der Schleifleitung:	VKS	VKL
Max. Dauerstrom	= 140 A ⁽³⁾	30 A
Zulässige Betriebsspannung	= 690 V ⁽⁴⁾	400 V
Elektrische Durchschlagsfestigkeit nach DIN 53481	> 25 kV/mm	
Spez. Durchgangswiderstand nach IEC 60093	= 1 x 10 ¹⁶ Ohm x cm	
Oberflächenwiderstand nach IEC 60093	= 2,1 x 10 ¹⁵ Ohm	
Kriechstromfestigkeit nach IEC 60112	= CTI > 400	
Brennbarkeit nach DIN 4102, Teil: Klasse B1, schwerentflammbar, selbst verlöschend.		

Chemische Beständigkeit des Isoliergehäuses bei + 45 °C Umgebungstemperatur

Benzin, Mineralöl, Fette	beständig
Natronlauge bis 50%	beständig
Salzsäure, konzentriert	beständig
Schwefelsäure bis 50%	beständig

Wasseraufnahme:	max. bei 100 °C = 1%
	max. bei 20 °C = 0,06%

Umgebungstemperatur:

von –20 °C⁽²⁾ bis + 55 °C bei Lieferlänge bis 4 m
 von 0 °C⁽²⁾ bis + 40 °C bei Lieferlänge > 4 m

Leitermaterial	Kupfer				Einheit
	16	25	30	35	
Querschnitt	16	25	30	35	mm ²
Impedanz bei 50 Hz	1,107	0,730	0,603	0,520	Ohm/ 1000 m
Widerstand	1,102	0,723	0,595	0,510	Ohm/ 1000 m

Mechanische Werte: Biegefestigkeit 74-85 N/mm²
 Zugfestigkeit 44-55 N/mm²

Bitte beachten: Bei Einsatz in Verzinkereien, Beizereien, aggressiven Umgebungseinflüssen und bei der Verwendung von Kleinspannung erbitten wir Ihre Anfrage mit detaillierten Angaben, insbesondere über die Umgebungseinflüsse.
Für die Ausarbeitung von Angeboten und Aufträgen benötigen wir Zeichnungen, wenn die Schleifleitung mit Kurven oder Schientrennungen geliefert werden soll, bzw. für Stichbahnen, Drehscheiben oder Weichen vorgesehen ist. Benutzen Sie unseren Fragebogen auf den Seiten 29.

⁽¹⁾ Bei Anfragen bitte beifügen!

⁽²⁾ Für Einsatzfälle unter 0 °C Dauertemperatur (Kühlager) bitte gesondert anfragen.

⁽³⁾ 80 % ED

⁽⁴⁾ Nicht bei UL-Zulassung; U_{UL} = 600 V

Allgemeines

VAHLE-Sicherheits-Schleifleitungen der Typen VKS und VKL sind kompakte und berührungsgeschützte Sicherheits-Schleifleitungen. Sie bestehen aus einem flach ausgebildeten Isoliergehäuse, in das die Stromschienen eingezogen sind. Diese Leiter sind nach DIN VDE 0470 Teil 1 berührungsgeschützt (entspricht der europ. Norm EN 60529). Sie entsprechen den Unfall- und VDE-Vorschriften im elektrischen, mechanischen und brandtechnischen Sinne und sind in der Schutzart IP 21 ausgebildet. Für die Stromabnehmer besteht der Berührungsschutz natürlich nur, wenn die Schleifkohlen sich komplett in den Stromschienen befinden.

Im Handbereich befindliche Stromschienenanlagen, in denen die Stromabnehmer die Stromschienen betriebsmäßig verlassen, muss bauseits für den Berührungsschutz z.B. durch Absperrung oder Abschalten gesorgt werden.

VKS-Sicherheits-Schleifleitungen

Anwendungsbereich: Innenanlagen bzw. regengeschützte Außenanlagen.

Elektrohängebahnen, Regalstapelanlagen, Konsolkrane, Elektrozüge, Werkzeugmaschinen, Prüfbänder, Drehscheiben, Hubstationen, Schleifringe, Ausrüstung von Schiebeweichen usw.

Teilstücke:

Die Isoliergehäuse nehmen 3 bis 6 Stromschienenprofile auf und bieten eine sichere Isolation. Die Enden der Teilstücke sind zur Einhaltung des nötigen Kriechweges kammförmig eingefräst. Die Standardlänge beträgt 4 m + 6 m, Unterlängen sind lieferbar. Der Schutzleiter ist durchgehend gelb gekennzeichnet. Die Schleifleitung für Steuerstrom ist ohne PE-Kennzeichnung. Durch asymmetrische Bauart ist eine Phasenverwechslung bei der Montage ausgeschlossen.

Verbindungsmaterial:

Die Isoliergehäuse werden mit einteiligen Verbinder-Abdeckkappen, die Stromschienenprofile mit gefederten Kupfer-Steckverbindern verbunden.

Einspeisungen:

Einspeisungen sind als Kopf- und Streckeneinspeisungen mit Kunststoff-Anschlusskästen oder als besonders flach bauende Streckeneinspeisungen für auszuführende Leitungsenden lieferbar. Die Streckeneinspeisungen werden vorzugsweise mittig auf ein 1 m Teilstück montiert. Die Kopfeinspeisungen werden lose und ohne Teilstück geliefert.

Aufhängungen:

Alle Teilstücke müssen mindestens einmal befestigt werden, wobei der maximale Aufhängeabstand von 1000 mm (bzw. 800 mm), abhängig vom Stromabnehmer, eingehalten werden muss (siehe Seite 5). Die als Gleitauflösungen ausgebildeten Aufhängeklammern aus Kunststoff sind mit Schrauben M 6 ausgerüstet und können direkt an Konsolen, Laufträger oder spezielle Laufbahnprofile angeschraubt werden. Die Schleifleitung wird in die Aufhängungen eingeklinkt. Ein Herausnehmen ist ohne Werkzeug nicht möglich. Die Schleifleitung kann in den Aufhängeklammern bei Längenausdehnung gleiten. An Festpunkten wird sie in der Aufhängung durch eine zusätzliche Klammer und Schraube gesichert. Dabei gilt es einen Abstand von max. 4 m zwischen zwei Festpunkten einzuhalten.

Die Auswahl der Schleifleitungen

erfolgt nach der zu übertragenden Stromstärke und den zu erwartenden Umgebungseinflüssen:

VKS .../ 60 Schleifleitung mit Stromschienenprofilen aus Kupfer für Haupt-, Steuerstrom und Datenübertragung

.../100 Schleifleitung mit Stromschienenprofilen aus Kupfer für Haupt- und Steuerstrom

.../120 Schleifleitung mit Stromschienenprofilen aus Kupfer für Haupt- und Steuerstrom

.../140 Schleifleitung mit Stromschienenprofilen aus Kupfer für Haupt- und Steuerstrom

Innerhalb einer Schleifleitung sind individuelle Querschnittkombinationen möglich.

Dies gilt jedoch nur für Spannungen oberhalb von 25 Volt Wechsel- bzw. 60 Volt Gleichstrom.

Der Kriechweg zwischen den Schienen der VKS-Schleifleitung beträgt 30 mm. Die verschiedenen Isoliergehäuse ermöglichen die Verlegung von 3 bis 6 Schienen in einem Profil. Durch Kombination von zwei oder mehr Profilen können mehrpolige Schleifleitungen in beliebiger Polzahl erstellt werden.

Der geringe Raumbedarf ermöglicht die direkte Verlegung in Fahrbahnträgern und speziellen Laufbahnprofilen. Die Schleifleitungen VKS und VKL sind für Innen- bzw. regengeschützte Außenanlagen zu verwenden und für Anordnungen hängend oder seitlich in Geradeaus- und Kurvenbahnen geeignet.

Zulassungen (bei VKS):

UL-Zulassung.

Konsolen:

Zur Aufhängung der Leitung am Kranträger können Schraubkonsolen oder Aufschlagklammern verwendet werden (siehe Seite 25).

Stromabnehmer:

Die Stromabnehmer sind zur Übertragung von 20 A bis 120 A Dauerstrom ausgelegt. Es wird für jede Phase und für den Schutzleiter je ein Stromabnehmer benötigt. Stromabnehmer für den Schutzleiter sind gelb und zur Unverwechselbarkeit mit den Phasenstromabnehmern mit einer unterschiedlichen Befestigung ausgerüstet.

Federn in den Stromabnehmerarmen gewährleisten einen gleichmäßigen Anpressdruck der Kohlen an die Stromschienen und somit einen sicheren Kontakt.

Die Stromabnehmer müssen auf Mitnahmeplatten bzw. Vierkant-Mitnehmer montiert werden. Für Überfahrten, Weichen, Drehscheiben usw. müssen je Pol zwei Stromabnehmer bzw. ein Doppelstromabnehmer eingesetzt werden.

Die Länge des Stromabnehmeranschlusskabels darf 3 m nicht überschreiten, wenn das vorgeschaltete Überstromschutzorgan nicht auf die Belastbarkeit dieses Anschlusskabels ausgelegt ist. Siehe auch DIN VDE 0100, Teil 430 und DIN EN 60204-32.

(Hinweis: Obiges tritt häufig bei mehreren Stromabnehmern pro Anlage auf.)

Die mitgelieferten Anschlussleitungen sind für die angegebenen Nennströme ausreichend dimensioniert. Für die unterschiedlichen Verlegearten sind die Reduktionsfaktoren nach DIN VDE 0298-4 zu berücksichtigen.

Schiententrennungen:

Schiententrennungen sind elektrische Unterbrechungen der Leiter. Ein betriebsmäßiges Überfahren der Stromabnehmer mit dem Ziel, die Spannung aus- oder einzuschalten, ist nur bei niedrigen Energien (Steuerströme) zulässig.

Schiententrennungen können nach Ihren Angaben eingebaut werden. Sie werden mit Zapfen rechts und links in das Stromschienenprofil eingesteckt und gewährleisten so einen stoßfreien Übergang der Schleifflächen.

Die Länge der Schientrennung muss auf die gesamte Länge der Schleifkohle abgestimmt werden. Dabei ist zu berücksichtigen, ob die Schleifkohlen überbrücken müssen, oder nicht überbrücken dürfen.

Achtung: Parallel geschaltete Stromabnehmer bzw. Doppelstromabnehmer beachten: Sollte die Länge der Trennstelle nicht ausreichen, so müssen zwei Stück hintereinander eingesetzt werden.



SICHERHEITS-SCHLEIFLEITUNGEN VKL

VKL-Sicherheits-Schleifleitungen

Anwendungsbereich: Innenanlagen bzw. regengeschützte Außenanlagen.

Stromzuführungen für leichte Krane, Steuerleitungen, Elektrozüge, Konsolkrane, Elektrowerkzeuge, Werkzeugmaschinen, elektrisch betriebene Tore, Prüfbänder usw.

Teilstücke:

Das Isoliergehäuse nimmt bis zu 5 Stromschienenprofile auf. Der Schutzleiter ist gekennzeichnet. Die Schleifleitung für Steuerstrom ist ohne PE-Kennzeichnung. Die Standard-Lieferlänge beträgt 4 m. Unterlängen sind lieferbar.

Die geraden Längen sind wie folgt begrenzt:

1. Max. Anlagenlänge: $L = 100$ m
2. Vom Bogen bis Anlagenende: max. $L = 50$ m
3. Zwischen zwei Bögen: max. $L = 15$ m

Die Enden der Teilstücke sind zur Einhaltung des nötigen Kriechweges eingefräst. Endkappen, mit Schrauben gesichert, können an jedes Teilstück montiert werden.

Verbindungsmaterial:

Die mechanische Verbindung des Isoliergehäuses erfolgt mit einer zweiteiligen Verbinder-Abdeckkappe aus Kunststoff. Die Stromschienenprofile werden mit Steckverbindern verbunden.

Einspeisungen:

Die Einspeisungen sind als Kopf- oder Streckeneinspeisungen lieferbar. Sie sind auf einem Teilstück von 1 m montiert.

Aufhängungen:

Alle Teilstücke müssen an mindestens 2 Punkten befestigt werden, wobei der maximale Aufhängeabstand von 1000 mm eingehalten werden muss. Die Aufhängung besteht aus einem Kunststoffteil mit einer Befestigungsschraube und ist als Gleitaufrichtung ausgeführt. Der Festpunkt in der Mitte einer Leitungsanlage besteht aus einer Festaufhängung.

Konsolen:

Zur Aufhängung der Schleifleitung am Kranträger können Schraubkonsolen verwendet werden (siehe Seite 25).



Stromabnehmer:

Der Stromabnehmer gleitet in der Kunststoffführung. Er wird mit einer 1 m Anschlussleitung geliefert. Längere Leitungen sind lieferbar. Die Schleifkohlen übertragen 10 A Dauerstrom. Bei höherer Stromabnahme sind 2 Stromabnehmer parallel zu schalten. Der Mitnehmer stellt die mechanischbewegliche Verbindung zwischen Stromverbraucher und Stromabnehmer her.

Die Länge des Stromabnehmeranschlusskabels darf 3 m nicht überschreiten, wenn das vorgeschaltete Überstromschutzorgan nicht auf die Belastbarkeit dieses Anschlusskabels ausgelegt ist. Siehe auch DIN VDE 0100, Teil 430 und DIN EN 60204-32.

(Hinweis: Obiges tritt häufig bei mehreren Stromabnehmern pro Anlage auf.)

Die mitgelieferten Anschlussleitungen sind für die angegebenen Nennströme ausreichend dimensioniert. Für die unterschiedlichen Verlegearten sind die Reduktionsfaktoren nach DIN VDE 0298-4 zu berücksichtigen.

Schientrennungen:

Schientrennungen für Steuerimpulse können nach Ihren Angaben eingebaut werden.

Elektronische Auslegungshilfe:

Nutzen Sie unsere elektronische Auslegungssoftware.



Teilstücke

Standardlängen 4 und 6 m⁽⁵⁾



Achtung: Verbindungsmaterial separat bestellen (siehe Seite 8).

linke Seite

rechte Seite

Typ	Pol-zahl	max. Dauerstrom A bei 35 °C	Nennspannung ⁽⁵⁾ V	Spannungsfall bei max. Dauerstrom auf 100 m V	mind. Luftabstand mm	Leiterquerschnitt ⁽⁴⁾ mm ²	
						N, L / 1,2	PE / 3
VKS 3/ 60 HS	3	60	690	11,5	7	2x16	1x16
VKS 3/ 60 SS	3	60	690	11,5	7	2x16	1x16
VKS 3/100 HS	3	100	690	12,6	7	2x25	1x25
VKS 3/100 SS	3	100	690	12,6	7	2x25	1x25
VKS 3/120 HS	3	120	690	12,5	7	2x30	1x30
VKS 3/120 SS	3	120	690	12,5	7	2x30	1x30
VKS 3/140 HS	3	140 ⁽²⁾	690	11,3	7	2x35	1x35
VKS 3/140 SS	3	140 ⁽²⁾	690	11,3	7	2x35	1x35

Teilstücke

Standardlängen 4 und 6 m⁽⁵⁾



Achtung: Verbindungsmaterial separat bestellen (siehe Seite 8).

linke Seite

rechte Seite

Typ	Pol-zahl	max. Dauerstrom A bei 35 °C	Nennspannung ⁽⁵⁾ V	Spannungsfall bei max. Dauerstrom auf 100 m V	mind. Luftabstand mm	Leiterquerschnitt ⁽⁴⁾ mm ²	
						L1-L3 / 1-3	PE / 4
VKS 4/ 60 HS	4	60	690	11,5	7	3x16	1x16
VKS 4/ 60 SS	4	60	690	11,5	7	3x16	1x16
VKS 4/100 HS	4	100	690	12,6	7	3x25	1x16
VKS 4/100 SS	4	100	690	12,6	7	3x25	1x16
VKS 4/120 HS	4	120	690	12,5	7	3x30	1x16
VKS 4/120 SS	4	120	690	12,5	7	3x30	1x16
VKS 4/140 HS	4	140 ⁽²⁾	690	11,3	7	3x35	1x16
VKS 4/140 SS	4	140 ⁽²⁾	690	11,3	7	3x35	1x16

Teilstücke

Standardlängen 4 und 6 m⁽⁵⁾



Achtung: Verbindungsmaterial separat bestellen (siehe Seite 8).

linke Seite

rechte Seite

Typ	Pol-zahl	max. Dauerstrom A bei 35 °C	Nennspannung ⁽⁵⁾ V	Spannungsfall bei max. Dauerstrom auf 100 m V	mind. Luftabstand mm	Leiterquerschnitt ⁽⁴⁾ mm ²		
						L1-L3 / 1-3	PE / 4	1,2 / 5,6
VKS 5/ 60 HS ⁽¹⁾	5	60	690	11,5	7	3x16	1x16	1x16
VKS 5/ 60 SS ⁽¹⁾	5	60	690	11,5	7	3x16	1x16	1x16
VKS 5/100 HS ⁽¹⁾	5	100	690	12,6	7	3x25	1x16	1x16
VKS 5/100 SS ⁽¹⁾	5	100	690	12,6	7	3x25	1x16	1x16
VKS 5/120 HS ⁽¹⁾	5	120	690	12,5	7	3x30	1x16	1x16
VKS 5/120 SS ⁽¹⁾	5	120	690	12,5	7	3x30	1x16	1x16
VKS 5/140 HS ⁽¹⁾	5	140 ⁽²⁾	690	11,3	7	3x35	1x16	1x16
VKS 5/140 SS ⁽¹⁾	5	140 ⁽²⁾	690	11,3	7	3x35	1x16	1x16
VKS 6/ 60 HS	6	60	690	11,5	7	3x16	1x16	2x16
VKS 6/ 60 SS	6	60	690	11,5	7	3x16	1x16	2x16
VKS 6/100 HS	6	100	690	12,6	7	3x25	1x16	2x16
VKS 6/100 SS	6	100	690	12,6	7	3x25	1x16	2x16
VKS 6/120 HS	6	120	690	12,5	7	3x30	1x16	2x16
VKS 6/120 SS	6	120	690	12,5	7	3x30	1x16	2x16
VKS 6/140 HS	6	140 ⁽²⁾	690	11,3	7	3x35	1x16	2x16
VKS 6/140 SS	6	140 ⁽²⁾	690	11,3	7	3x35	1x16	2x16

⁽¹⁾ Bei der 5-poligen Ausführung entfällt das Stromschienenprofil 6; Gehäuse jedoch wie bei 6-poliger Ausführung.

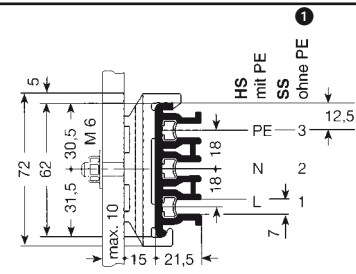
⁽²⁾ 80% ED

⁽³⁾ Stromschienenüberstand 6 mm bei 20 °C UT.

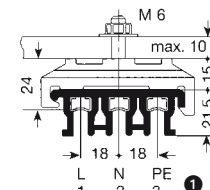
⁽⁴⁾ Leiterquerschnitte für Schleifleitungen mit PE gelten auch für Schleifleitungen ohne PE. Andere Querschnittkombinationen sind möglich.

⁽⁵⁾ Nicht bei UL-Zulassung; U_{UL} = 600 V

Leiter-Material	Gewicht kg/m	Bestell-Nr.
Cu	1,221	153 89•
Cu	1,221	153 94•
Cu	1,454	153 90•
Cu	1,454	153 95•
Cu	1,589	153 91•
Cu	1,589	153 96•
Cu	1,724	154 96•
Cu	1,724	156 08•

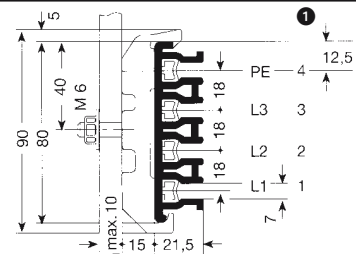


Anordnung: seitlich

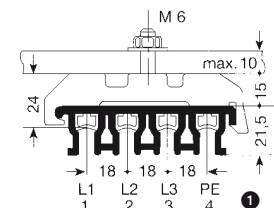


Anordnung: hängend

Leiter-Material	Gewicht kg/m	Bestell-Nr.
Cu	1,459	153 99•
Cu	1,459	154 04•
Cu	1,693	154 00•
Cu	1,693	154 05•
Cu	1,828	154 01•
Cu	1,828	154 06•
Cu	1,956	154 31•
Cu	1,956	156 54•

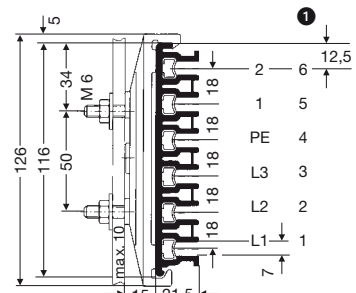


Anordnung: seitlich

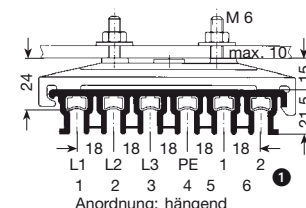


Anordnung: hängend

Leiter-Material	Gewicht kg/m	Bestell-Nr.
Cu	2,058	154 09•
Cu	2,058	154 14•
Cu	2,292	154 10•
Cu	2,292	154 15•
Cu	2,427	154 11•
Cu	2,427	154 16•
Cu	2,549	154 87•
Cu	2,549	156 55•
Cu	2,202	154 19•
Cu	2,202	154 24•
Cu	2,436	154 20•
Cu	2,436	154 25•
Cu	2,571	154 21•
Cu	2,571	154 26•
Cu	2,693	152 60•
Cu	2,693	156 56•



Anordnung: seitlich



Anordnung: hängend

① gilt für Schleifleitungen ohne PE-Kennzeichnung

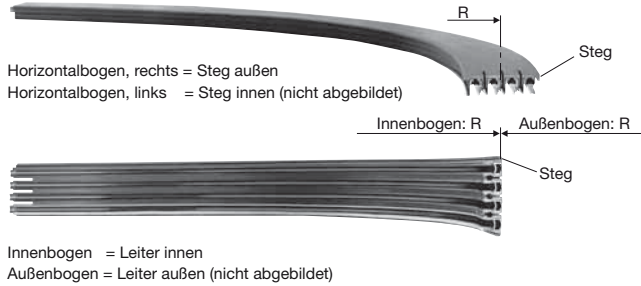
⁽⁵⁾ Bei Lieferlänge über 4 m bitte eingeschränkte Umgebungstemperatur beachten (siehe Seite 2).

• Typen ergänzen z.B. 2 m VKS 4/120 mit PE → VKS 4/120 -2 HS- Best.-Nr. 154 012.
Unterlängen werden aus dem nächstgrößeren Teilstück gefertigt.

Kurventeilstücke⁽¹⁾

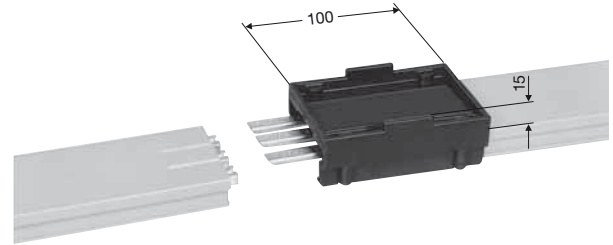
nach Ihrer Konstruktionszeichnung

max. L = 3,60 m, Aufhängeabstand: ~ 500 mm
max. Winkel 180°



	R mm	Aufpreis Bestell.-Nr. VKS 3
Horizontalbogen, rechts	400 – 900	150 385
Horizontalbogen, links	400 – 900	150 386
Horizontalbogen, rechts	> 900	153 120
Horizontalbogen, links	> 900	153 130
Innenbogen	200 – 800	150 387
Innenbogen	> 800	153 040
Außenbogen	200 – 800	150 388
Außenbogen	> 800	153 050

Verbindungsmaterial



Typ	Polzahl	Gewicht kg	Bestell.-Nr.
SVN 3/ 10 - 100	3	0,112	156 533
SVN 3/120 - 140	3	0,112	156 534

Kurventeilstücke⁽¹⁾

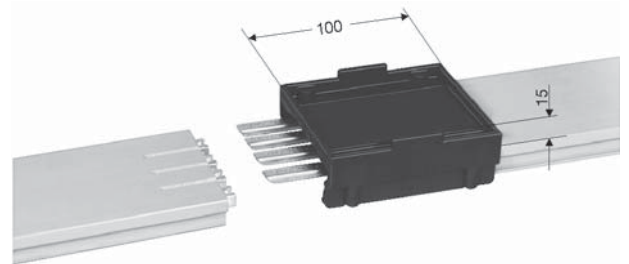
nach Ihrer Konstruktionszeichnung

max. L = 3,60 m, Aufhängeabstand: ~ 500 mm
max. Winkel 180°

Anordnung wie oben!

	R mm	Aufpreis Bestell.-Nr. VKS 4
Horizontalbogen, rechts	400 – 900	150 389
Horizontalbogen, links	400 – 900	150 391
Horizontalbogen, rechts	> 900	153 717
Horizontalbogen, links	> 900	150 110
Innenbogen	200 – 800	150 392
Innenbogen	> 800	153 718
Außenbogen	200 – 800	150 393
Außenbogen	> 800	150 100

Verbindungsmaterial



Typ	Polzahl	Gewicht kg	Bestell.-Nr.
SVN 4/ 10 - 100	4	0,136	156 535
SVN 4/120 - 140	4	0,136	156 536

Kurventeilstücke⁽¹⁾

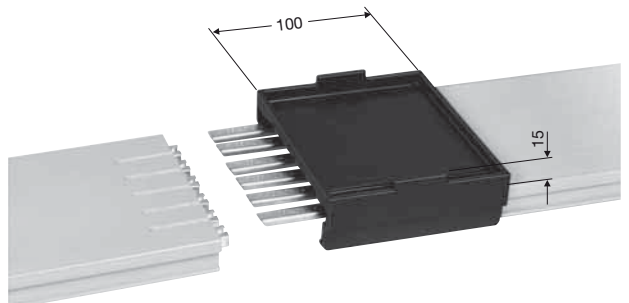
nach Ihrer Konstruktionszeichnung

max. L = 3,60 m, Aufhängeabstand: ~ 500 mm
max. Winkel 180°

Anordnung wie oben!

	R mm	Aufpreis Bestell.-Nr. VKS 5	Aufpreis Bestell.-Nr. VKS 6
Horizontalbogen, rechts	400 – 900	150 394	150 398
Horizontalbogen, links	400 – 900	150 395	150 399
Horizontalbogen, rechts	> 900	153 719	153 721
Horizontalbogen, links	> 900	152 090	152 110
Innenbogen	200 – 800	150 396	150 401
Innenbogen	> 800	153 720	153 722
Außenbogen	200 – 800	150 397	150 402
Außenbogen	> 800	152 080	152 100

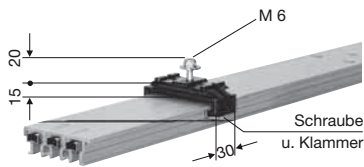
Verbindungsmaterial



Typ	Polzahl	Gewicht kg	Bestell.-Nr.
SVN 5/ 10 - 100	5	0,180	156 537
SVN 5/120 - 140	5	0,180	156 538
SVN 6/ 10 - 100	6	0,194	156 539
SVN 6/120 - 140	6	0,194	156 540

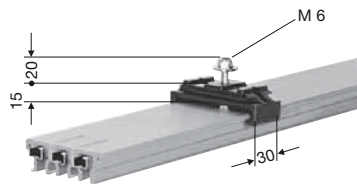
Festaufhängung⁽¹⁾

mit Klammer und Schraube



Typ	Gewicht kg	Bestell-Nr.
VEPS 3	0,042	153 070

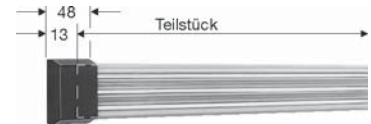
Gleitaufhängung⁽¹⁾



Typ	Gewicht kg	Bestell-Nr.
VAS 3	0,036	153 060

Endkappen⁽²⁾

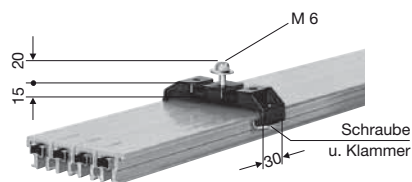
links und rechts verwendbar



Typ	Gewicht kg	Bestell-Nr.
VES 3 - L	0,033	153 080
VES 3 - M	0,033	152 023

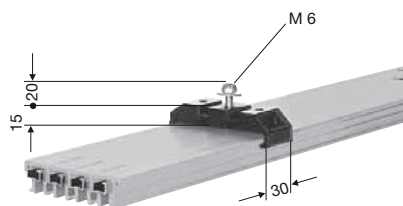
Festaufhängung⁽¹⁾

mit Klammer und Schraube



Typ	Gewicht kg	Bestell-Nr.
VEPS 4	0,046	150 120

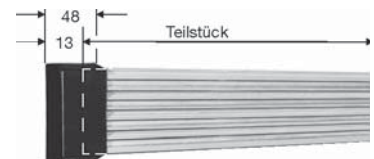
Gleitaufhängung⁽¹⁾



Typ	Gewicht kg	Bestell-Nr.
VAS 4	0,040	150 130

Endkappen⁽²⁾

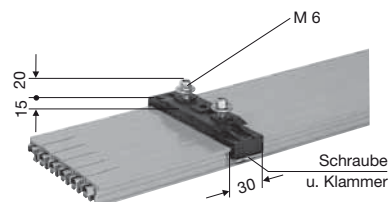
links und rechts verwendbar



Typ	Gewicht kg	Bestell-Nr.
VES 4 - L	0,039	150 140
VES 4 - M	0,039	152 022

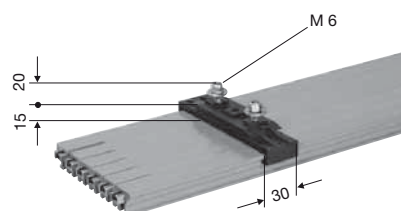
Festaufhängung⁽¹⁾

mit Klammer und Schraube



Typ	Gewicht kg	Bestell-Nr.
VEPS 6	0,062	152 120

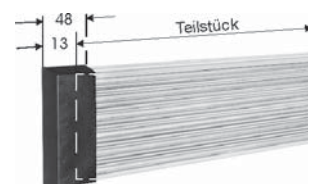
Gleitaufhängung⁽¹⁾



Typ	Gewicht kg	Bestell-Nr.
VAS 6	0,056	152 130

Endkappen⁽²⁾

links und rechts verwendbar



Typ	Gewicht kg	Bestell-Nr.
VES 6 - L	0,051	152 140
VES 6 - M	0,051	152 021

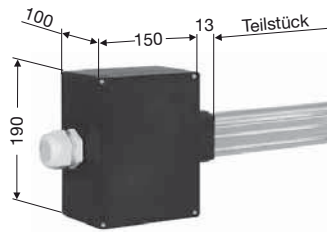
⁽¹⁾ Komplett mit Muttern, Schrauben und 3D-Scheiben. Aufhängeabstand siehe Seite 5.

⁽²⁾ L= lose Lieferung als Einzelteil mit Befestigungsschrauben
M= Montage werkseitig nach Verlegungsplan.



Kopfeinspeisung⁽¹⁾

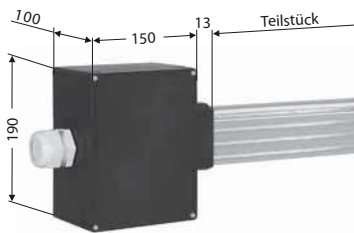
Anschlusskasten mit Reihenklemmen



Typ	Kabelverschraubung ⁽²⁾	Stromstärke A	Gewicht kg	Bestell-Nr.
VEKS 3/10 - 120 L	ST-M 40 x 1,5	10 - 120	1,150	156 422
Aufpreis Zusammenbau				156 423

Kopfeinspeisung⁽¹⁾

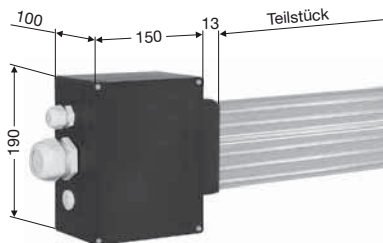
Anschlusskasten mit Reihenklemmen



Typ	Kabelverschraubung ⁽²⁾	Stromstärke A	Gewicht kg	Bestell-Nr.
VEKS 4/10 - 120 L	ST-M 40 x 1,5	10 - 120	1,230	156 421
Aufpreis Zusammenbau				156 423

Kopfeinspeisungen⁽¹⁾

Anschlusskasten mit Reihenklemmen

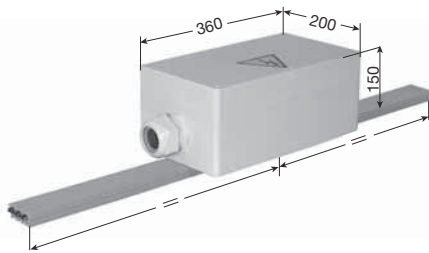


Typ	Kabelverschraubung ⁽²⁾	Stromstärke A	Gewicht kg	Bestell-Nr.
VEKS 5/10 - 120 L	ST-M 40 x 1,5 ST-M 20 x 1,5	10 - 120	1,380	156 420
VEKS 6/10 - 120 L	ST-M 40 x 1,5 ST-M 20 x 1,5	10 - 120	1,460	156 419
Aufpreis Zusammenbau				156 423

⁽¹⁾ Kopfeinspeisungen lose Lieferung in Einzelteilen. Teilstück bitte gesondert bestellen (s. Seite 6).

⁽²⁾ Kabelverschraubungen ST - M40 x 1,5 für Ø = 19-28 mm
ST - M20 x 1,5 für Ø = 7-13 mm
Anschlussquerschnitt für Reihenklemmen Phase = 35 mm²
PE = 35 mm²

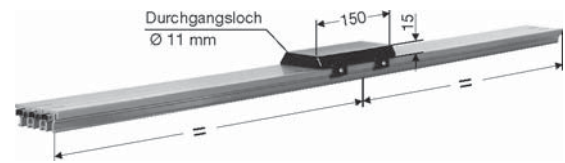
Streckeneinspeisungen⁽¹⁾



Typ ⁽²⁾	Kabel- verschraubungen ⁽²⁾	Strom- stärke A	Gewicht kg	Bestell-Nr.
VNS 3/10-140	STR-M63 x 1,5	10-140	1,876	157 147

Streckeneinspeisungen⁽¹⁾

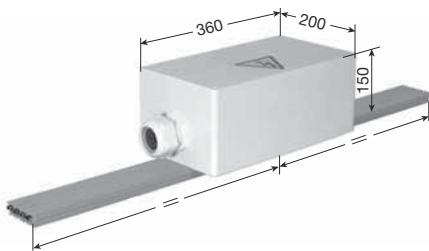
ohne Anschlusskabel, Kabelanschluss M 6



Anschlusskabel ist kundenseitig beizustellen.

Typ	Rohr- kabelschuh mm ²	Strom- stärke A	Gewicht kg	Bestell-Nr.
VLS 3/ 10-60	-	10-60	0,071	156 948
VLS 3/100-120⁽³⁾	25	100-120	0,137	156 944
VLS 3/140⁽³⁾	35	140	0,173	156 958

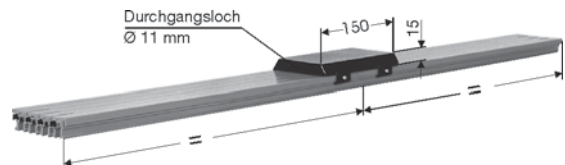
Streckeneinspeisungen⁽¹⁾



Typ ⁽²⁾	Kabel- verschraubungen ⁽²⁾	Strom- stärke A	Gewicht kg	Bestell-Nr.
VNS 4/10-140	STR-M63 x 1,5	10-140	1,982	157 146

Streckeneinspeisungen⁽¹⁾

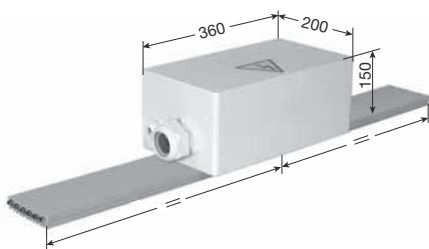
ohne Anschlusskabel, Kabelanschluss M 6



Anschlusskabel ist kundenseitig beizustellen.

Typ	Rohr- kabelschuh mm ²	Strom- stärke A	Gewicht kg	Bestell-Nr.
VLS 4/ 10-60	-	10-60	0,091	156 947
VLS 4/100-120⁽³⁾	25	100-120	0,179	156 943
VLS 4/140⁽³⁾	35	140	0,227	156 957

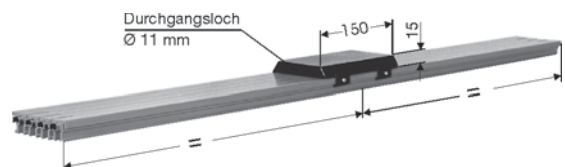
Streckeneinspeisungen⁽¹⁾



Typ ⁽²⁾	Kabel- verschraubungen ⁽²⁾	Strom- stärke A	Gewicht kg	Bestell-Nr.
VNS 5/10-140	STR-M63 x 1,5 STR-M20 x 1,5	10-140	2,080	157 145
VNS 6/10-140	STR-M63 x 1,5 STR-M20 x 1,5	10-140	2,200	157 144

Streckeneinspeisungen⁽¹⁾

ohne Anschlusskabel, Kabelanschluss M 6



Anschlusskabel ist kundenseitig beizustellen.

Typ	Rohr- kabelschuh mm ²	Strom- stärke A	Gewicht kg	Bestell-Nr.
VLS 5/ 10-60	-	10-60	0,115	156 946
VLS 5/100-120⁽³⁾	25	100-120	0,225	156 942
VLS 5/140⁽³⁾	35	140	0,285	156 956
VLS 6/ 10-60	-	10-60	0,123	156 945
VLS 6/100-120⁽³⁾	25	100-120	0,255	156 941
VLS 6/140⁽³⁾	35	140	0,327	156 955

⁽¹⁾ Streckeneinspeisungen werden vorzugsweise auf 1 m Teilstücke montiert. Teilstücke bitte gesondert bestellen (siehe Seite 6). Anschlusskabel kundenseitig.

⁽²⁾ Kabelverschraubung STR - M63 x 1,5 für Ø= 28-45 mm
STR - M20 x 1,5 für Ø= 5-13 mm

Kabelanschluss Hauptstrom: M10
Steuerstrom: M5

⁽³⁾ Kabelanschluss mit **beiliegenden** Spezialkabelschuhen für Einzeladern · 35 mm² (bis Leiter-Ø 8,5 mm) für 140 A, 25 mm² (bis Leiter-Ø 8,2 mm) für 100-120 A



ÜBERLEITUNGSSTÜCKE VKS

Überleitungsstücke⁽¹⁾

für Überfahrten, Weichen, Stichbahnen
 max. Höhen- u. Seitenversatz: ± 2 mm
 Verwendung: – Geradschnitte
 – Schrägschnitte bei seitlicher Anordnung



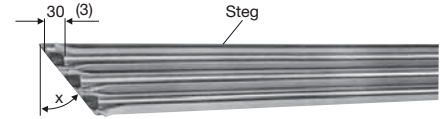
Abb. zeigt linke Ausführung

Typ	Bestell-Nr. Ausführung links	Bestell-Nr. Ausführung rechts
VU 3 S-M	150 191	150 192
VU 3 S-L	150 188	

Typ M: Montage werkseitig nach Verlegungsplan;
⁽²⁾Typ L: lose Lieferung als Einzelteil, komplett mit Zubehör

Überleitungsstück schräg⁽¹⁾

für Weichen und Drehscheiben
 Anfertigung nach Ihrer Weichenzeichnung
 Verwendung: Schrägschnitte bei hängender Anordnung



IP 21 bis $x = 45^\circ$

Abb. zeigt linke Ausführung

Typ	Bestell-Nr. Ausführung links	Bestell-Nr. Ausführung rechts
VUS 3 H	150 410	150 420

Überleitungsstück⁽¹⁾

für Überfahrten, Weichen, Stichbahnen
 max. Höhen- u. Seitenversatz: ± 2 mm
 Verwendung: Geradschnitte

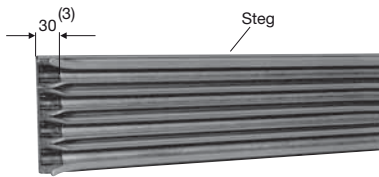
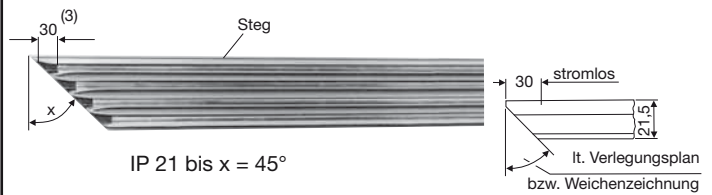


Abb. zeigt linke Ausführung

Typ	Bestell-Nr. Ausführung links	Bestell-Nr. Ausführung rechts
VU 4	150 160	150 390

Überleitungsstücke schräg⁽¹⁾

für Weichen und Drehscheiben
 Anfertigung nach Ihrer Weichenzeichnung
 Verwendung: Schrägschnitte bei hängender
 und seitlicher Anordnung



IP 21 bis $x = 45^\circ$

Abb. zeigt linke Ausführung

Typ	Bestell-Nr. Ausführung links	Bestell-Nr. Ausführung rechts
VUS 4 H	150 170	150 400
VUS 4 S	153 564	153 565

H = für Anordnung hängend
 S = für Anordnung seitlich (vergl. Seiten 6 und 7)

Überleitungsstücke⁽¹⁾

für Überfahrten, Weichen, Stichbahnen
 max. Höhen- u. Seitenversatz: ± 2 mm
 Verwendung: – Geradschnitte
 – Schrägschnitte bei seitlicher Anordnung

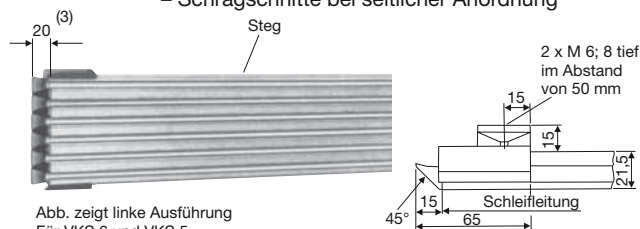


Abb. zeigt linke Ausführung
 Für VKS 6 und VKS 5

Typ	Bestell-Nr. Ausführung links	Bestell-Nr. Ausführung rechts
VU 6 S-M	153 801	153 802
VU 6 S-L	150 215	

Typ M: Montage werkseitig nach Verlegungsplan;
⁽²⁾Typ L: lose Lieferung als Einzelteil, komplett mit Zubehör

Überleitungsstücke schräg⁽¹⁾

für Weichen und Drehscheiben
 Anfertigung nach Ihrer Weichenzeichnung
 Verwendung: Schrägschnitte bei hängender Anordnung

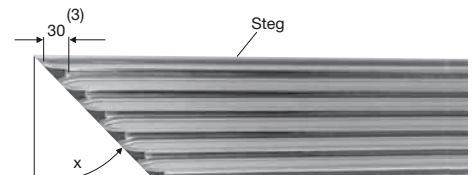


Abb. zeigt linke Ausführung

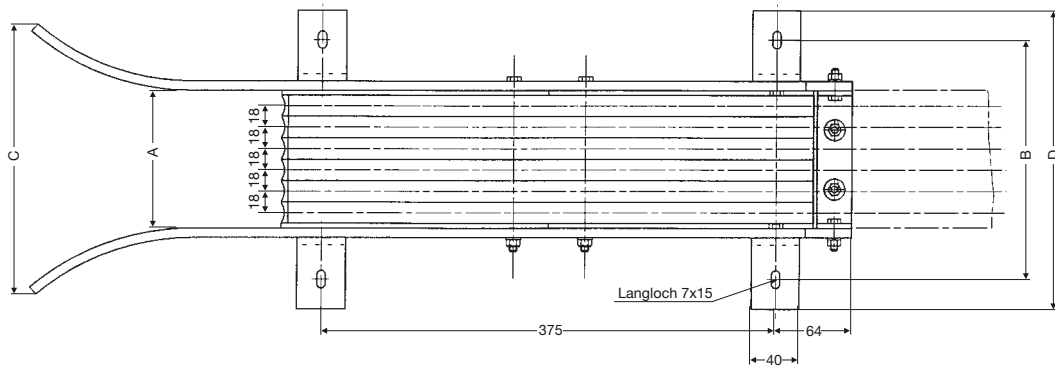
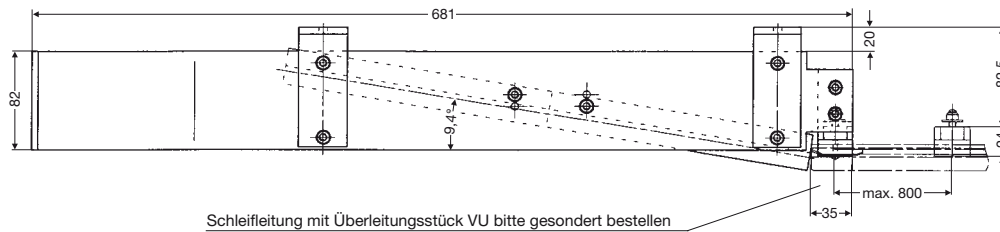
IP 21 bis $x = 45^\circ$

Typ	Bestell-Nr. Ausführung links	Bestell-Nr. Ausführung rechts
VUS 5 H	152 170	152 300
VUS 6 H	152 310	152 320

⁽¹⁾ Abb. zeigt Überleitungs- und Schleifleitungsteilstück. Das Teilstück ist in der Gesamtlänge enthalten. Es wird bei Einzelbestellung gesondert berechnet. (Typ der Schleifleitung angeben).
⁽²⁾ Endenbearbeitung der Schleifleitung gemäß Beipackzettel – kundenseitig.
⁽³⁾ Länge der stromlosen Strecke.

Einführungstrichter für KSTU 30/55

für max. Geschwindigkeit $v = 100 \text{ m/min.}^{(2)}$



Typ	A mm	B mm	C mm	D mm	Gewicht kg	Bestell-Nr.	VU...L ⁽¹⁾	VU...R ⁽¹⁾
EFT V3 - KSTU	62	148	175	198	3,140	156 144	150 370	150 380
EFT V4 - KSTU	80	166	193	216	3,320	156 145	150 160	150 390
EFT V6 - KSTU	116	202	229	252	3,680	156 146	152 280	152 290

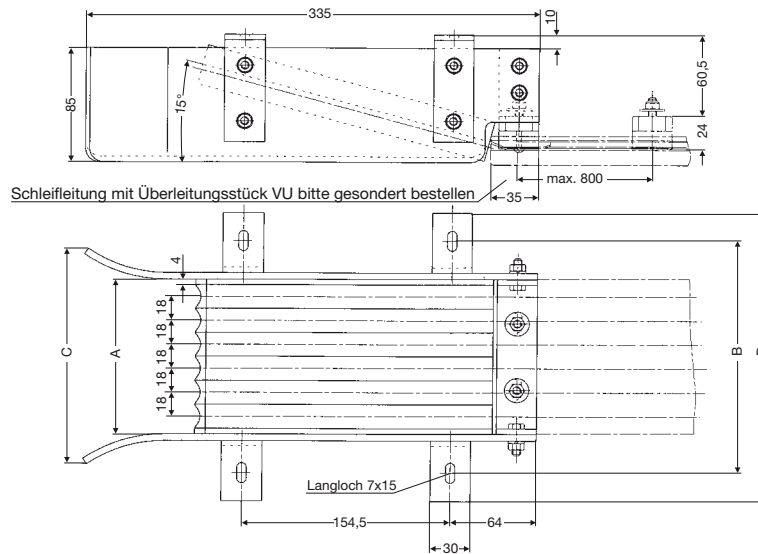
⁽¹⁾ Schleifleitungsteilstück muss für den Trichterbau vorbereitet sein.
Hierzu bitte separat für den Anbau links VU...L, bzw. für den Anbau rechts VU...R bestellen.

⁽²⁾ Höhere Geschwindigkeiten auf Anfrage.



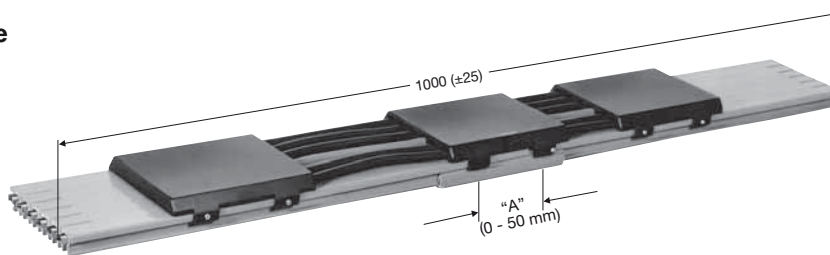
Einführungstrichter für KSFU 25⁽¹⁾

für max. Geschwindigkeit $v = 100 \text{ m/min.}^{(2)}$



Typ	A mm	B mm	C mm	D mm	Gewicht kg	Bestell-Nr.	VU...L ⁽¹⁾	VU...R ⁽¹⁾
EFT V3 - KSFU 25	62	120	108	162	1,400	153 337	150 370	150 380
EFT V4 - KSFU 25	80	138	126	180	1,520	153 336	150 160	150 390
EFT V5 - KSFU 25	98	156	144	198	1,640	156 132	152 160	152 270
EFT V6 - KSFU 25	116	174	162	216	1,760	153 335	152 280	152 290

Dehnungsteilstücke



Typ ⁽³⁾	Gewicht kg	Bestell-Nr. (mit PE) HS	Bestell-Nr. (ohne PE) SS	Typ ⁽³⁾	Gewicht kg	Bestell-Nr. (mit PE) HS	Bestell-Nr. (ohne PE) SS
DVKS 3/ 60	1,900	153 230	153 240	DVKS 5/ 60	3,266	152 340	152 380
DVKS 3/100	2,090	153 250	150 551	DVKS 5/100	3,586	152 350	150 554
DVKS 3/120	2,215	153 623	150 552	DVKS 5/120	3,811	153 633	150 555
DVKS 3/140	2,346	156 588	156 589	DVKS 5/140	4,030	156 596	156 597
DVKS 4/ 60	2,412	150 480	150 510	DVKS 6/ 60	3,582	152 360	152 390
DVKS 4/100	2,662	150 490	150 516	DVKS 6/100	3,962	152 370	150 556
DVKS 4/120	2,852	153 628	150 553	DVKS 6/120	4,242	153 638	150 557
DVKS 4/140	3,027	156 590	156 595	DVKS 6/140	4,504	156 598	156 599

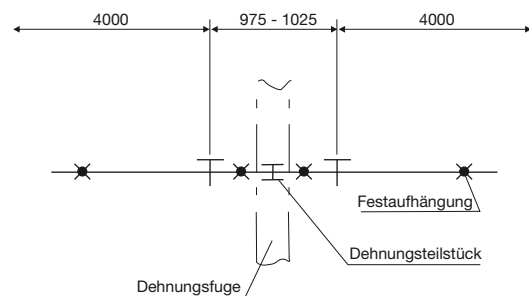
Einsatz

Das Dehnungsteilstück wird bei Gebäude- bzw. Fahrbahn-Dehnungsfugen eingesetzt. Der Dehnungsweg beträgt dabei max. 50 mm. Bei Dehnungsfugen > 50 mm erhöht sich die Anzahl der Dehnungsteilstücke entsprechend. Zusätzliche Einspeisungen sind nicht erforderlich, da keine elektrische Unterbrechung erfolgt.

Montage

Das Dehnungsteilstück wird mittig im Bereich einer Dehnungsfuge, die von 2 Festpunkten begrenzt ist, eingebaut (siehe Skizze 1).

Die Spaltöffnung („A“ = Dehnungsweg) entspricht dabei der Öffnung in der Gebäude- bzw. Fahrbahn-Dehnungsfuge. Die restliche Schleifleitung wird gemäß Montageanweisung verlegt.



Skizze 1

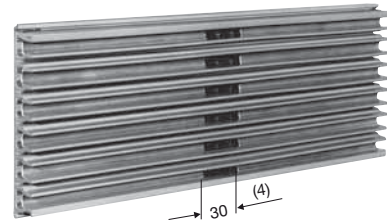
(1) Schleifleitungsteilstück muss für den Trichterbau vorbereitet sein. Hierzu bitte separat für den Anbau links VU...L, bzw. für den Anbau rechts VU...R bestellen.
 (2) Höhere Geschwindigkeiten auf Anfrage.
 (3) Typen ergänzen z.B. DVKS 3/60 mit PE → DVKS 3/60 HS Bestell-Nr. 153 230.



Schiენტrennungen

⁽¹⁾ Lage der Schienentrennungen und Bezeichnung der Stromschienenprofile, die getrennt werden sollen, sind bei Bestellung anzugeben.

Typ	Bestell-Nr.	Farbe
VSTS 1/10-60 M	156 933	schwarz
VSTS 1/100 M	150 150	schwarz
VSTS 1/120 M	151 674	schwarz
VSTS 1/140 M	156 335	schwarz

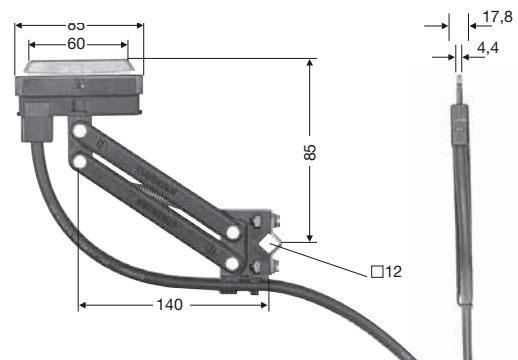


M = werkseitig montiert

Stromabnehmer

Mit 2 m Anschlussleitung; Anpresskraft: ca. 5 N

Typ ⁽²⁾	Stromstärke A	Anschluss-Leitung			Hub + seitl. Auslenkung mm	Gewicht kg	Bestell-Nr.	
		A/mm ²	d max/mm				Phase - schwarz	PE - gelb
KSTU 30 ⁽³⁾	30	2,50	5	± 20	0,240	152 087	152 088	
KSTU 55 ⁽³⁾	55	6,00	11	± 20	0,368	154 441	154 442	

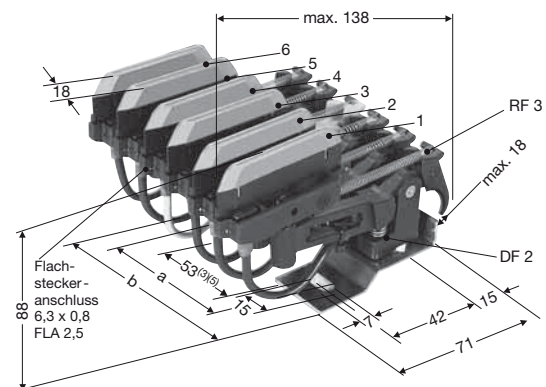


Doppelanordnung der Stromabnehmer sowie entspr. Aufhängeabstand der Schleifleitung siehe Seite 5.

Kompaktstromabnehmer

mit 1 m Anschlussleitung für Einführungstrichter EFT V...-KSFU 25 (im Trichterbereich ±10 nach allen Seiten)

Phasenabstand 18 mm
 Hub und seitliche Auslenkung ± 15 mm
 Anpresskraft: ca. 3,5 N pro Schleifkohle
 PE an Nr. 4, bei 3-polig an Nr. 3
 andere Belegung möglich
 PE eilt beim Einklappen in die Schleifleitung vor



Abmessungen der Grundplatte siehe KSF 25

Typ ⁽²⁾	Polzahl	a ⁽²⁾ mm	b ⁽²⁾ mm	Gewicht kg	Bestell-Nr.	
					mit PE HS	ohne PE ST
KSFU 25-2	2	18	43	0,182	155 050	155 059
KSFU 25-3	3	54	79	0,295	155 051	155 060
KSFU 25-4	4	54	79	0,352	155 052	155 061
KSFU 25-5	5	80	115	0,460	155 053	155 062
KSFU 25-6	6	80	115	0,517	155 054	155 063
Einzel lieferbar:					PH	PE
Stromabnehmer KSFU 25					155 025	155 026

⁽¹⁾ Bezeichnung der Stromschienenprofile siehe Seite 6.

⁽²⁾ Typen ergänzen z.B. KSTU 30 → KSTU 30 PH Bestell-Nr. 152 087

⁽³⁾ Stromabnehmer für Einführungstrichter EFT V...-KSTU. Im Trichterbereich ± 15 mm nach allen Seiten.

⁽⁴⁾ Länge der stromlosen Strecke (längere Ausführung auf Anfrage!).

⁽⁵⁾ Nur bei 5 und 6-poliger Ausführung.

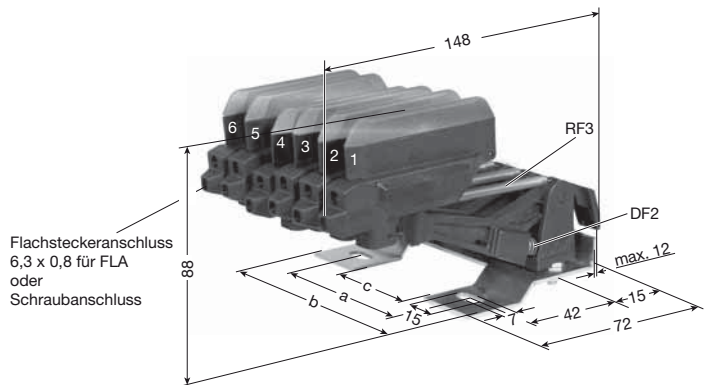


STROMABNEHMER VKS

Kompaktstromabnehmer KESR 32-55 Reversierbetrieb

max. Stromstärke: 1 Flachsteckeranschluss 32 A – FLA 2,5
40 A – FLA 4,0
55 A – FLA 6,0

Phasenabstand 18 mm
Hub und seitliche Auslenkung ± 15 mm
Anpresskraft: ca. 3,5 N pro Schleifkohle
PE an Nr. 4, bei 3-polig an Nr. 3
andere Belegung möglich
PE eilt beim Einklappen in die Schleifleitung vor



KESR 32-55 F (Flachsteckeranschluss)

Auswahl der Anschlussleitung siehe Seite 18

Typ ⁽¹⁾	Pol-zahl	a ⁽²⁾ mm	b ⁽²⁾ mm	c ⁽²⁾ mm	Gewicht kg	Grundblech	Bestell-Nr.	
							mit PE HS	ohne PE ST
KESR 32-55 F- 3-18	3	54	79	-	0,393	4-polig (Nr. 4 = frei)	157 285	157 290
KESR 32-55 F- 4-18	4	54	79	-	0,457	4-polig	157 286	157 291
KESR 32-55 F- 5-18	5	80	115	53	0,521	6-polig (Nr. 6 = frei)	157 287	157 292
KESR 32-55 F- 6-18	6	80	115	53	0,585	6-polig	157 288	157 293
Einzel lieferbar: Stromabnehmer KESR 32-55 F/18							Phase	PE
							157 274	157 275

KESR 32-55 S (Schraubanschluss)

Typ ⁽¹⁾	Pol-zahl	a ⁽²⁾ mm	b ⁽²⁾ mm	c ⁽²⁾ mm	Gewicht kg	Grundblech	Bestell-Nr.	
							mit PE HS	ohne PE ST
KESR 32-55 S- 3-18	3	54	79	-	0,405	4-polig (Nr. 4 = frei)	157 220	157 225
KESR 32-55 S- 4-18	4	54	79	-	0,476	4-polig	157 221	157 226
KESR 32-55 S- 5-18	5	80	115	53	0,547	6-polig (Nr. 6 = frei)	157 222	157 227
KESR 32-55 S- 6-18	6	80	115	53	0,618	6-polig	157 223	157 228
Einzel lieferbar: Stromabnehmer KESR 32-55 S/18							Phase	PE
							157 294	157 295

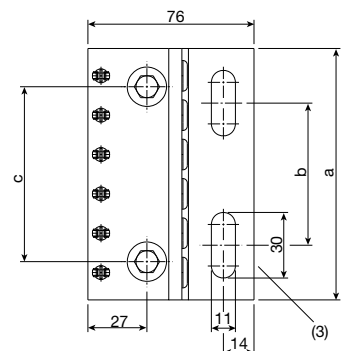
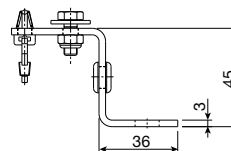
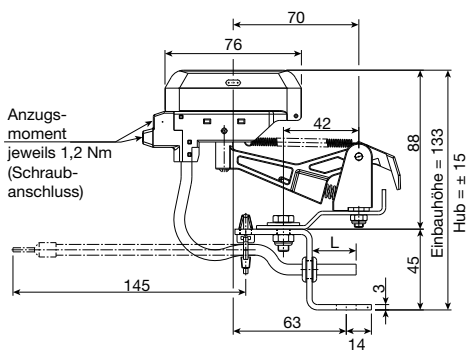
max. Stromstärke: 1 Schraubanschluss 32 A – AEA 2,5
40 A – AEA 4,0
55 A – AEA 6,0

Adapter für Kompaktstromabnehmer

Typ ⁽¹⁾	Pol-zahl	a ⁽²⁾ mm	b ⁽²⁾ mm	c ⁽²⁾ mm	Gewicht kg	Bestell-Nr.
AD4 - KESR/KESL	4	79	35	54	0,210	157 368
AD6 - KESR/KESL	6	115	65	80	0,310	157 367
AD8 - KESR/KESL	8	151	100	120	0,410	157 432



Fertig konfektionierter Stromabnehmer inklusive Adapterblech auf Anfrage.

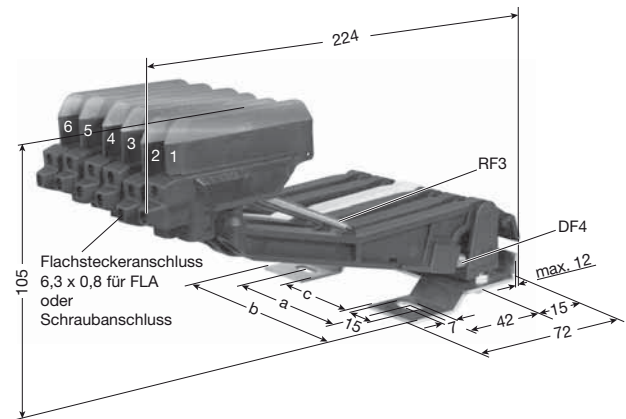


(1) Typen ergänzen z.B. KESR 32-55 S-4-18 mit PE → KESR 32-55 S-4-18 HS Bestell-Nr. 157 221.
(2) Grundplatte bei KESR und KSFU 25 stets 2-, 4-, 6- oder 8-polig.
Stromabnehmer 3-polig: Grundplatte 4-polig, 4. Pol frei.
Stromabnehmer 5-polig: Grundplatte 6-polig, 6. Pol frei.
Stromabnehmer 7-polig: Grundplatte 8-polig, 5. Pol frei.

Kompaktstromabnehmer KESL 32-55 Reversierbetrieb

max. Stromstärke: 1 Flachsteckeranschluss 32 A – FLA 2,5
 40 A – FLA 4,0
 55 A – FLA 6,0

Phasenabstand 18 mm
 Hub und seitliche Auslenkung ± 30 mm
 Anpresskraft: ca. 7 N pro Schleifkohle
 PE an Nr. 4, bei 3-polig an Nr. 3
 andere Belegung möglich
 PE eilt beim Einklappen in die Schleifleitung vor



KESL 32-55 F (Flachsteckeranschluss)

Auswahl der Anschlussleitung siehe Seite 18

Typ ⁽¹⁾	Pol-zahl	a ⁽²⁾ mm	b ⁽²⁾ mm	c ⁽²⁾ mm	Gewicht kg	Grundblech	Bestell-Nr.	
							mit PE HS	ohne PE ST
KESL 32-55 F- 3-18	3	54	79	-	0,438	4-polig (Nr. 4 = frei)	157 199	157 300
KESL 32-55 F- 4-18	4	54	79	-	0,517	4-polig	157 200	157 301
KESL 32-55 F- 5-18	5	80	115	53	0,596	6-polig (Nr. 6 = frei)	157 201	157 302
KESL 32-55 F- 6-18	6	80	115	53	0,675	6-polig	157 202	157 303
Einzel lieferbar: Stromabnehmer KESL 32-55 F/18							Phase	PE
							157 188	157 189

KESL 32-63 S (Schraubanschluss)

Typ ⁽¹⁾	Pol-zahl	a ⁽²⁾ mm	b ⁽²⁾ mm	c ⁽²⁾ mm	Gewicht kg	Grundblech	Bestell-Nr.	
							mit PE HS	ohne PE ST
KESL 32-63 S- 3-18	3	54	79	-	0,451	4-polig (Nr. 4 = frei)	157 190	157 296
KESL 32-63 S- 4-18	4	54	79	-	0,537	4-polig	157 191	157 297
KESL 32-63 S- 5-18	5	80	115	53	0,623	6-polig (Nr. 6 = frei)	157 192	157 298
KESL 32-63 S- 6-18	6	80	115	53	0,709	6-polig	157 193	157 299
Einzel lieferbar: Stromabnehmer KESL 32-63 S/18							Phase	PE
							157 186	157 187

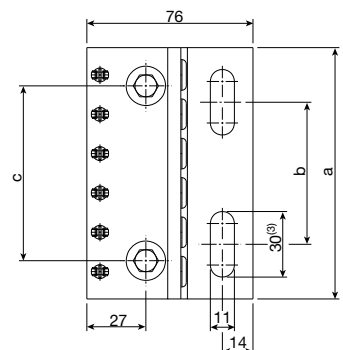
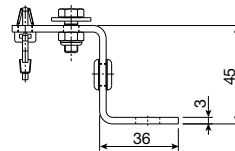
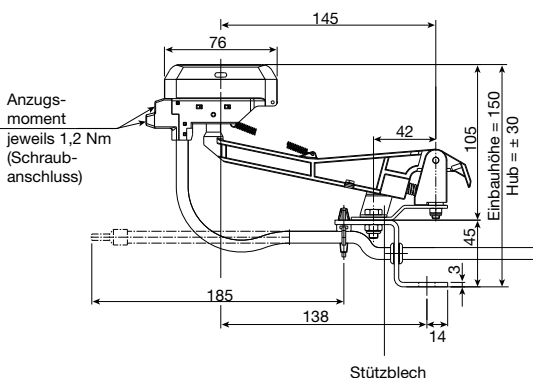
max. Stromstärke: 1 Schraubanschluss 32 A – AEA 2,5
 40 A – AEA 4,0
 55 A – AEA 6,0
 63 A – AEA 10,0

Adapter für Kompaktstromabnehmer

Typ ⁽¹⁾	Pol-zahl	a ⁽²⁾ mm	b ⁽²⁾ mm	c ⁽²⁾ mm	Gewicht kg	Bestell-Nr.
AD4 - KESR/KESL	4	79	35	54	0,210	157 368
AD6 - KESR/KESL	6	115	65	80	0,310	157 367
AD8 - KESR/KESL	8	151	100	120	0,410	157 432



Fertig konfektionierter Stromabnehmer inklusive Adapterblech auf Anfrage.



(1) Typen ergänzen z.B. KESL 32/63 mit PE und Schraubanschluss → KESL 32-63 S-4-18 HS Bestell-Nr. 157 191.

(2) Grundplatte bei KESL und KSFU 25 stets 2-, 4-, 6- oder 8-polig.

Stromabnehmer 3-polig: Grundplatte 4-polig, 4. Pol frei.

Stromabnehmer 5-polig: Grundplatte 6-polig, 6. Pol frei.

Stromabnehmer 7-polig: Grundplatte 8-polig, 5. Pol frei.

(3) 25 bei AD4 - KESR/KESL



ZUBEHÖR FÜR STROMABNEHMER VKS

Anschlussleitung FLA,

hochflexibel für Stromabnehmer.
(Zuordnung zu den Stromabnehmern auf Seite 16 und 17 beachten.)

Einsatzbereich -15 °C bis 70 °C

L = 1 m mit Flachsteckhülse 6,3 x 0,8
Längere Anschlussleitung lieferbar.



Anschlussleitung AEA,

hochflexibel für Stromabnehmer
Einsatzbereich -15 °C bis 70 °C



Länge: 1 m
Längere Anschlussleitungen lieferbar.

Tabelle 1

Typ	Querschnitt mm ²	Außen-Ø mm	Gew. kg	Bestell-Nr.	
				Phase schwarz	PE grün/gelb
FLA 2,5	2,50	4,00	0,080	165 049	165 050
FLA 4	4,00	6,00	0,100	165 051	165 052
FLA 6	6,00	7,00	0,150	166 368	166 369

Tabelle 2

Typ	Querschnitt mm ²	Außen-Ø mm	Gew. kg	Bestell-Nr.	
				Phase schwarz	PE grün/gelb
AEA 2,5	2,50	4,00	0,038	143 080	143 079
AEA 4,0	4,00	5,50	0,063	143 078	143 077
AEA 6,0	6,00	6,00	0,085	143 076	143 075
AEA 10,0	10,00	8,50	0,160	143 074	143 073

Flachsteckhülse, einzeln

Typ	für Leitungsquerschnitt mm ²	Best.-Nr.
FH 2,5	2,50	165 120
FH 4-6	4,00 + 6,00	165 121

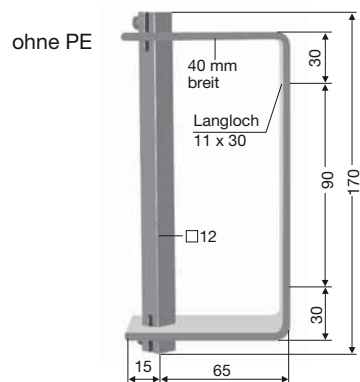
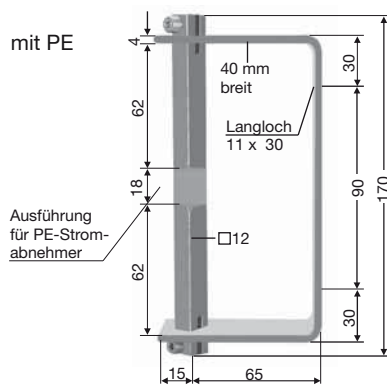


Länge: 1 m mit Flachsteckhülse 6,3 x 0,8.
Längere Anschlussleitungen lieferbar.

Mitnehmer

für Stromabnehmer
KSTU 30/55 siehe Seite 15

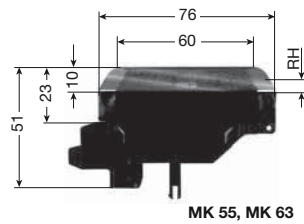
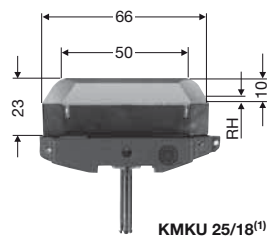
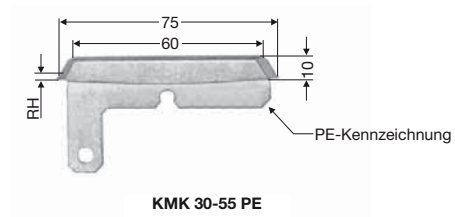
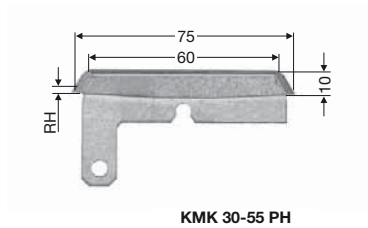
für Steuer-Stromabnehmer
KSTU 30/55 Seite 15



Typ	Gewicht kg	Bestell-Nr.
UMAS 12 HS-B	0,600	152 232

Typ	Gewicht kg	Bestell-Nr.
UMAS 12 ST	0,600	152 234

Schleifkohlen

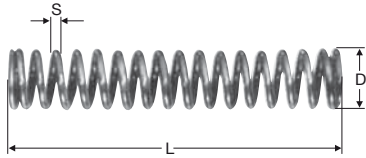


Maß RH = zul. Resthöhe

Typ	für Stromabnehmer	Dicke der Schleifkohle	RH mm	Gewicht kg	Bestell-Nr.
KMK 30-55 PH	KSTU 30-55	4,40 mm	4,00	0,031	154 440
KMK 30-55 PE	KSTU 30-55	4,40 mm	4,00	0,034	154 453
KMKU 25/18	KSFU 25	4,20 mm	3,50	0,035	155 002
MK 55 F/18.28	KESR 32-55 F, KESL 32-55 F	4,20 mm	3,50	0,044	157 308
MK 63 S/18.28	KESR 32-55 S, KESL 32-63 S	4,20 mm	3,50	0,049	157 309

⁽¹⁾ 18 mm breit.

Federn



Druckfeder DF



Zugfeder ZF / RF

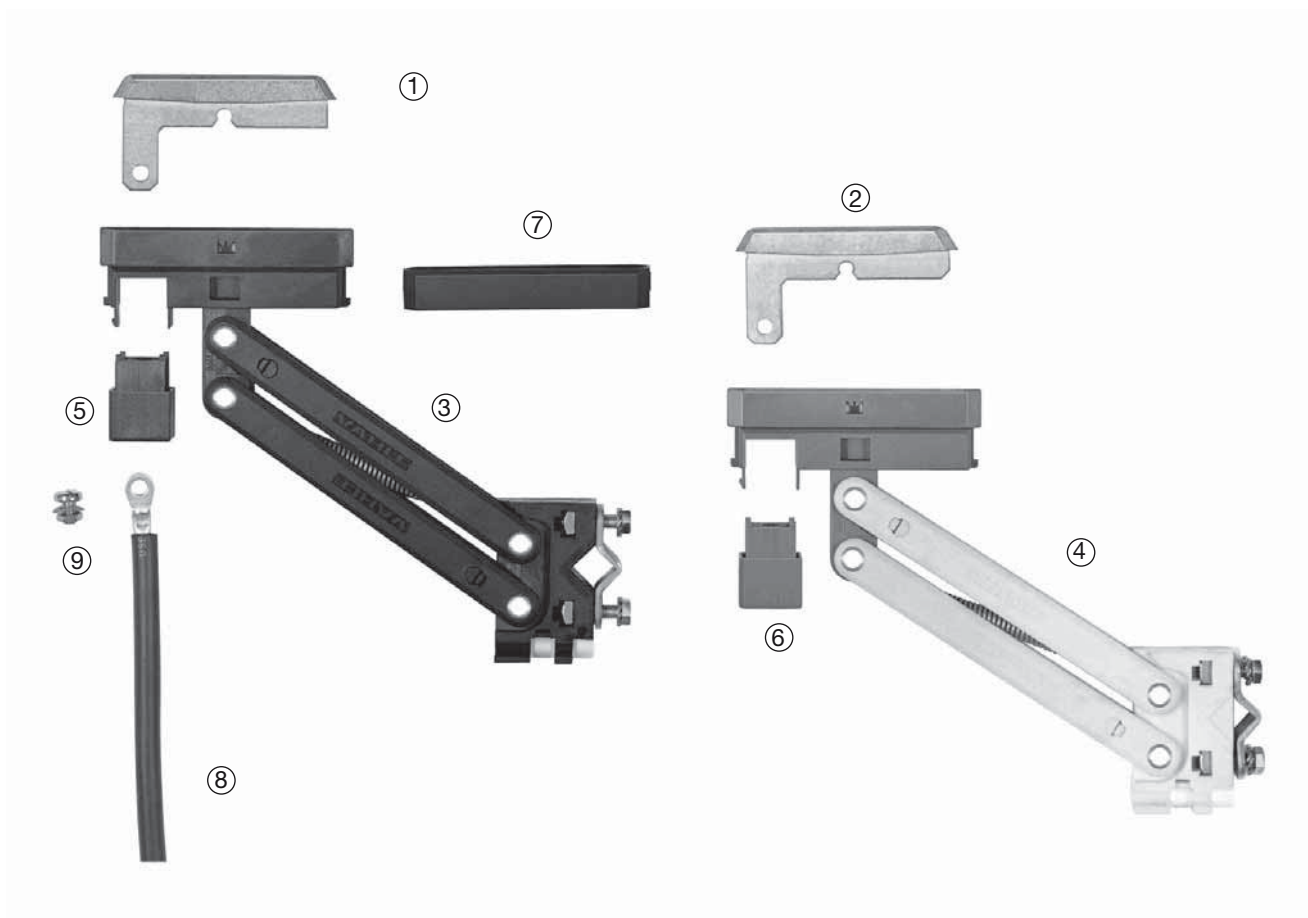
Typ	für Stromabnehmer	S mm	D mm	L mm	Bestell-Nr.
DF 2	KESR 32-55	0,90	7,70	43,00	153 848
RF 3	KSFU 25, KESR 32-55, KESL 32-63	0,40	4,40	31,00	153 849
DF 4	KESL 32-63	1,10	6,40	41,00	157 312

Ersatzteile

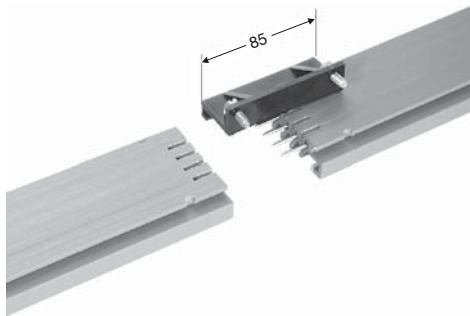
Typ	Bestell-Nr.
Verbinder-Abdeckkappe für VKS 3	152 012
Verbinder-Abdeckkappe für VKS 4	152 013
Verbinder-Abdeckkappe für VKS 5 und 6	152 014
Steckverbinder (1-polig, Kupfer) für VKS.../ 10-100 A	153 803
Steckverbinder (1-polig, Kupfer) für VKS.../120-140 A	152 672
Schientrennung (1-polig) VSTS 1/10-60 L	156 934
Schientrennung (1-polig) VSTS 1/10-100 L	150 419
Schientrennung (1-polig) VSTS 1/120 L	151 669
Schientrennung (1-polig) VSTS 1/140 L	156 336
Anschlussbolzen komplett (1-polig) für Streckeneinspeisung VNS	151 774
Anschlussbolzen komplett (1-polig) für Streckeneinspeisung VLS	153 603

Stromabnehmer KSTU 30-55

Teil-Nr.	Artikel		Gewicht kg	Bestell-Nr.
1	Schleifkohle	Phase	0,031	154 440
2	Schleifkohle	PE	0,031	154 453
3	Stromabnehmerarm KSTU, komplett	Phase	0,083	152 275
4	Stromabnehmerarm KSTU, komplett	PE	0,083	152 276
5	Abdeckkappe	Phase (schwarz)	0,002	152 291
6	Abdeckkappe	PE (grün)	0,002	152 292
7	Distanzstück für KSTU 30-55		0,003	152 293
8	Anschlussleitung RKA 2,5 PH, 2 m lang	Phase	0,150	154 447
	Anschlussleitung RKA 2,5 PE, 2 m lang	PE	0,150	154 448
8	Anschlussleitung RKA 6 PH, 2 m lang	Phase	0,260	154 449
	Anschlussleitung RKA 6 PE, 2 m lang	PE	0,260	154 450
9	Anschlussschraube		0,002	152 658



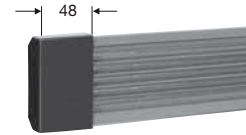
Verbindungsmaterial



Typ	Polzahl	Gewicht kg	Bestell-Nr.
LV 3	3	0,082	281 250
LV 4	4	0,084	281 251
LV 5	5	0,086	281 252

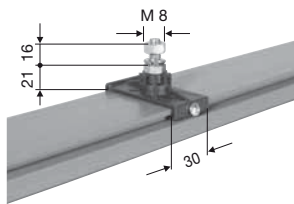
Endkappe

links und rechts verwendbar



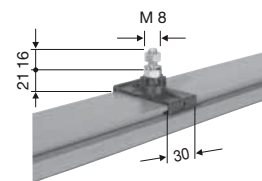
Typ	Gewicht kg	Bestell-Nr.
VE	0,040	280 160

Festaufhängung



Typ	Gewicht kg	Bestell-Nr.
VEP	0,053	281 470

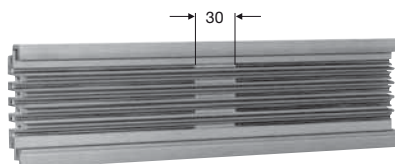
Gleitaufhängung



Typ	Gewicht kg	Bestell-Nr.
VA	0,050	281 438

Schientrennungen für Steuerimpulse⁽²⁾

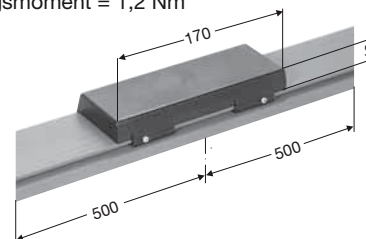
Lage der Schientrennungen und Bezeichnung der Stromschienenprofile, die getrennt werden sollen, sind bei Bestellung anzugeben.



Typ	Bestell-Nr.
VST 1	280 200
VST 2	280 210
VST 3	280 220
VST 4	280 230
VST 5	280 240

Streckeneinspeisungen ⁽¹⁾

für auszuführende Anschlusskabel
 max. Kabel außen - Ø 16,5 mm
 max. Kabelquerschnitt 4 mm², Anschlussbolzen M 4
 Anzugsmoment = 1,2 Nm



Anschlusskabel ist kundenseitig beizustellen

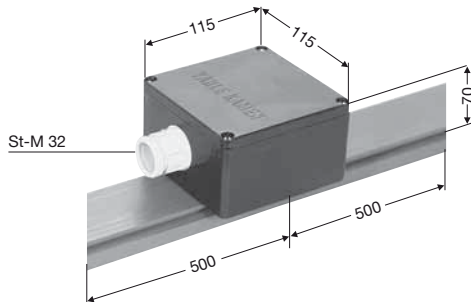
Typ ⁽³⁾	A	Gewicht kg	Bestell-Nr. (mit PE) HS	Bestell-Nr. (ohne PE) SS
VLE 3/30	30	1,740	281 325	281 326
VLE 4/30	30	1,900	281 327	281 328
VLE 5/30	30	2,065	281 329	281 330

⁽¹⁾ Die Streckeneinspeisungen werden auf 1 m Teilstücke montiert. Anschlusskabel kundenseitig.
⁽²⁾ Bezeichnung der Stromschienenprofile siehe Seite 23.
⁽³⁾ Typen ergänzen z.B. VLE 3/30 mit PE → VLE 3/30 **HS** Best.-Nr. 281 325.



Streckeneinspeisungen⁽¹⁾

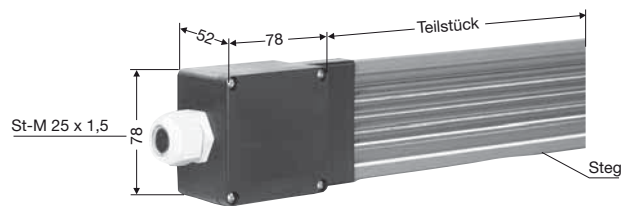
mit Anschlusskasten für 4 mm²
Anschlussbolzen M 4 – Anzugsmoment = 1,2 Nm



Typ ⁽²⁾	Stromstärke A	Gewicht kg	Bestell-Nr. (mit PE) HS	Bestell-Nr. (ohne PE) SS
VNK 3/30	30	1,750	281 331	281 332
VNK 4/30	30	1,950	281 333	281 334
VNK 5/30	30	2,100	281 335	281 336

Kopfeinspeisung, lose

Kabelanschluss bis 4 mm²

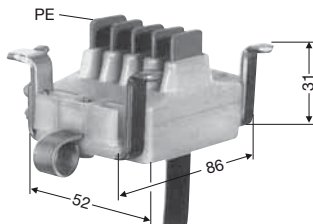


Links und rechts montierbar für Haupt- und Steuerstrom

Typ ⁽²⁾	Stromstärke A	Gewicht kg	Bestell-Nr.
VEK 3-5	30	0,140	281 436

Stromabnehmer VSR

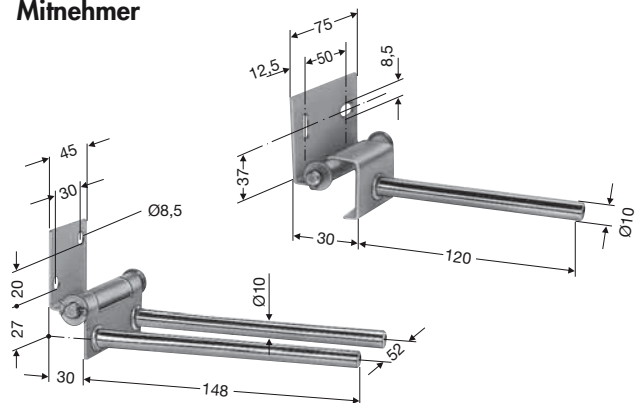
für Geradeaus- und Kurvenfahrt
Fahrgeschwindigkeit: 60 m/min. in Kurven
120 m/min. bei Geradeausfahrt
Schleifkohlen nicht austauschbar.



Anschlussleitung: 1,5 mm² (1 m lang)

Typ ⁽²⁾	Stromstärke A	Polzahl	Gewicht kg	Bestell-Nr. (mit PE) HS	Bestell-Nr. (ohne PE) ST
VSR 3/10	10	3	0,330	280 250	281 172
VSR 4/10	10	4	0,360	280 260	281 171
VSR 5/10	10	5	0,420	280 270	281 189

Mitnehmer



Typ	Gewicht kg	Bestell-Nr.
VM für Einzelstromabnehmer	0,190	280 310
AM für Doppelstromabnehmer (2 x VSR)	0,225	280 640

VAHLE KTW / V-Systeme

bestehen aus einer Tragschiene mit Tragwagen für die Aufnahme der Elektrowerkzeuge und einer Kunststoffschleifleitung zur Stromversorgung für Werkzeuge. Der Tragwagen wird mit einem Montageblech geliefert, auf dem Elektrostecker, Sicherungsautomaten oder andere elektrische Bauelemente kundenseitig montiert werden können. Mit dem Stromabnehmer ist der Tragwagen durch ein Gelenk mechanisch verbunden. Tragschiene und Schleifleitung werden an einem gemeinsamen Aufhängewinkel befestigt, der gleichzeitig für die Aufhängung des Gesamtsystems benutzt werden kann. Fordern Sie unsere ausführlichen Unterlagen an.

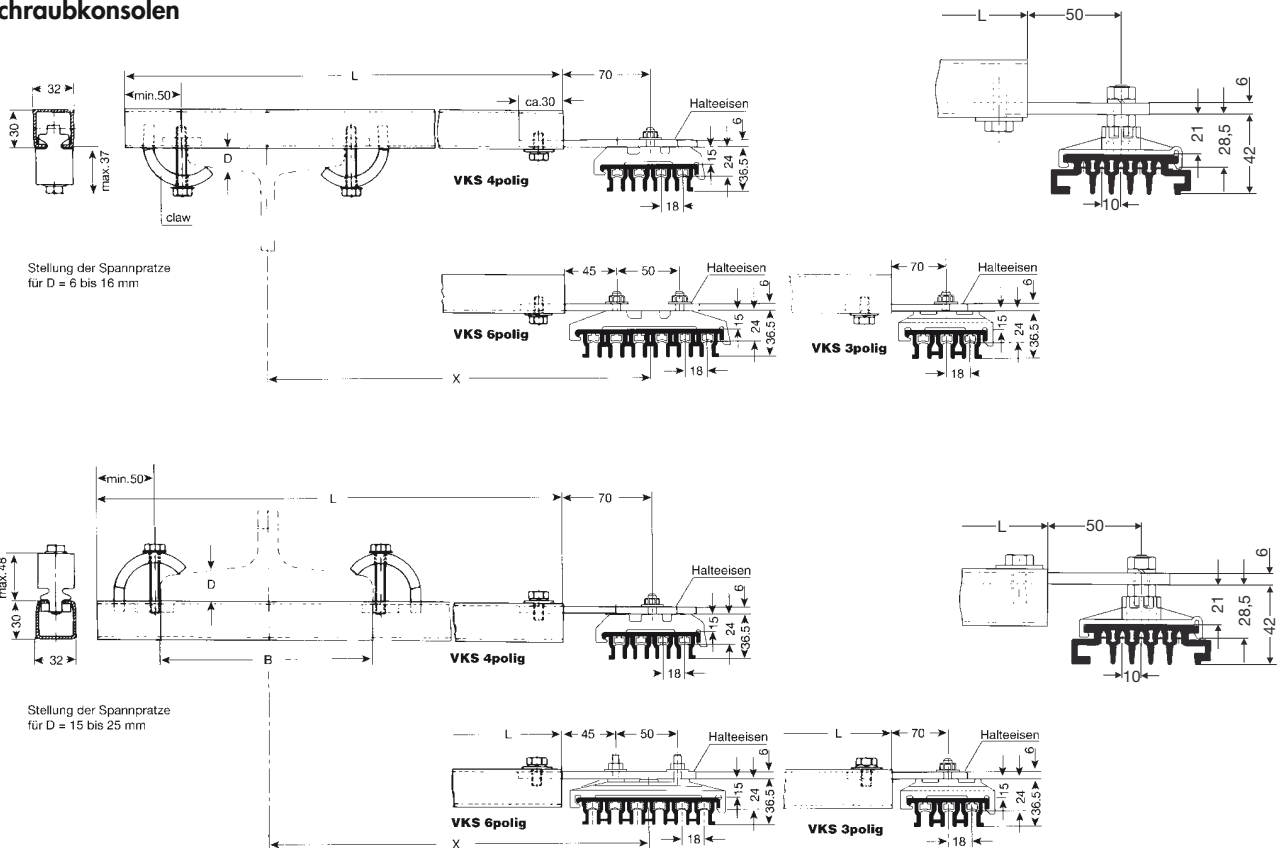


KTW / V mit Kunststoffschleifleitung VKL

⁽¹⁾ Streckeneinspeisung wird auf 1 m Teilstücke montiert. Anschlusskabel kundenseitig. Kopfeinspeisung lose Lieferung in Einzelteilen. Teilstück bitte gesondert bestellen (s. Seite 23).

⁽²⁾ Typen ergänzen z.B. VNK 3/30 mit PE → VNK 3/30 HS Best.-Nr. 281 331.

Schraubkonsolen



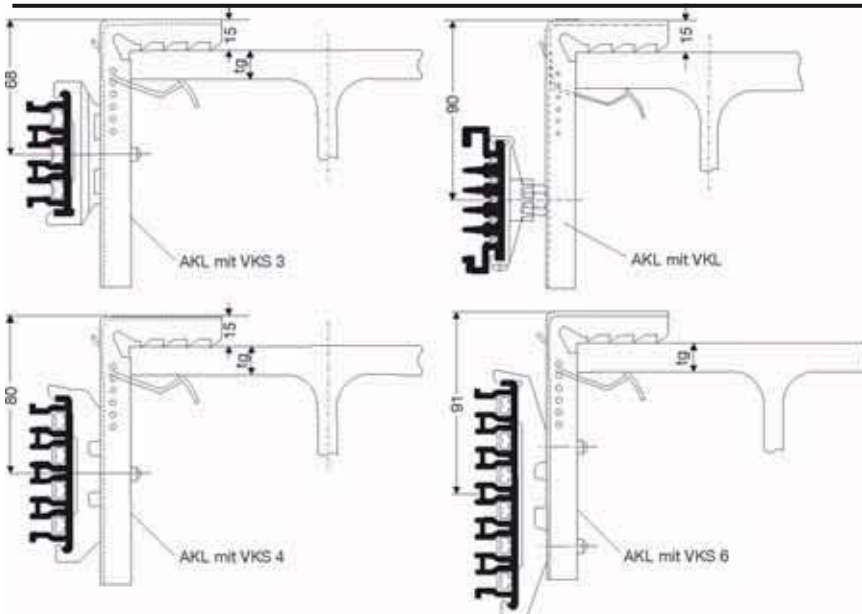
Achtung! Spurkranzdurchmesser des Fahrwerks bei Hängebahnanlagen beachten!

Die C-Schiene dieser HKV entspricht der Laufschiene S1 für Leitungswagen (Heft 8a).

Aufhängungen für die Schleifleitungen gesondert bestellen.

Die zugehörigen Trägerbreiten (B_{max}) können durch Reduzierung von X entspr. vergrößert werden.

Typ ⁽¹⁾	X mm	L mm	B _{max} mm	Gewicht kg	Best.-Nr. VKS	Best.-Nr. VKL
HK... 200	200	300	90	0,920	150 600	280 550
HK... 250	250	350	180	0,970	150 610	280 560
HK... 300	300	400	230	1,020	150 620	280 570
HK... 400	400	500	230	1,120	150 630	280 580
HK... 500	500	600	230	1,220	150 640	280 590
HK... 600	600	700	230	1,320	150 650	280 600
HK... 700	700	800	230	1,420	150 660	280 610
HK... 750	750	850	230	1,470	150 670	280 620
HK... 800	800	900	230	1,560	150 680	280 630



Aufschlagklammer

Die Aufschlagklammern werden auf IPE-, IPB-, IPBI- und IPBv-Trägern aufgeschlagen und sind somit schnell zu montieren. Unterschiedliche Flanschdicken (bis max. 43 mm) können durch Versetzen der Kralle individuell eingestellt werden!

Typ	AKL		
Flanschdicke tg/mm	8-13	14-19	20-25
	26-31	32-37	38-43
Gewicht/kg	0,184		
Best.-Nr.	151 925		

Aufhängungen für die Schleifleitungen gesondert bestellen.

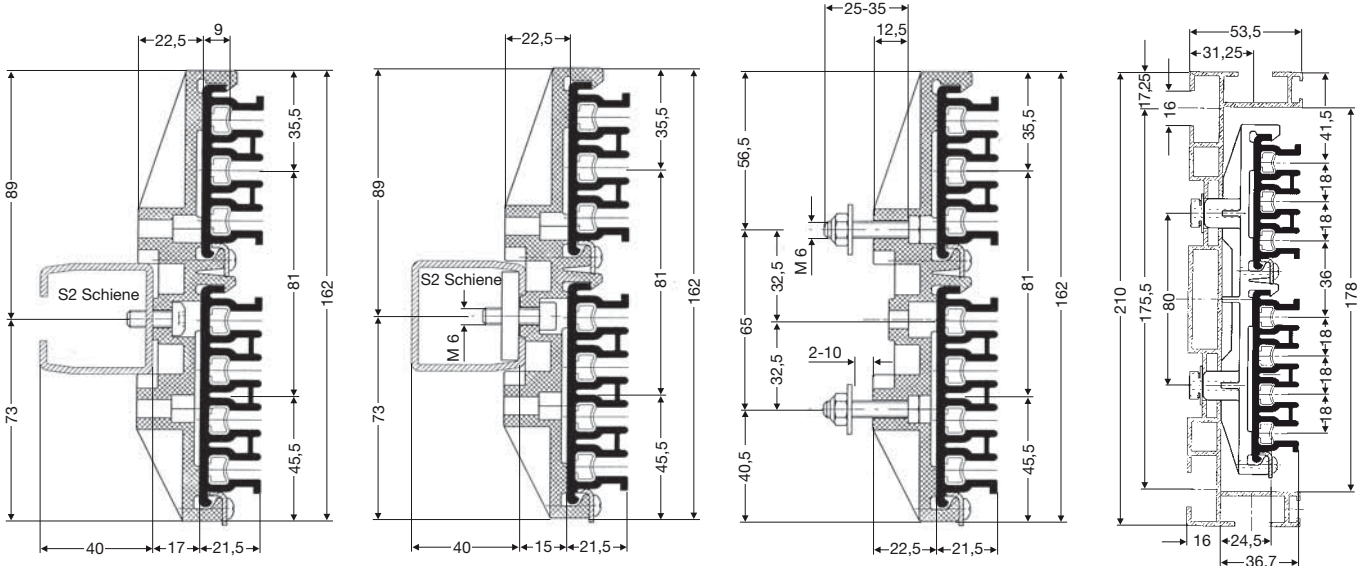
⁽¹⁾ Typen ergänzen z. B. für VKS → HKVKS 200
für VKL → HKVKL 200



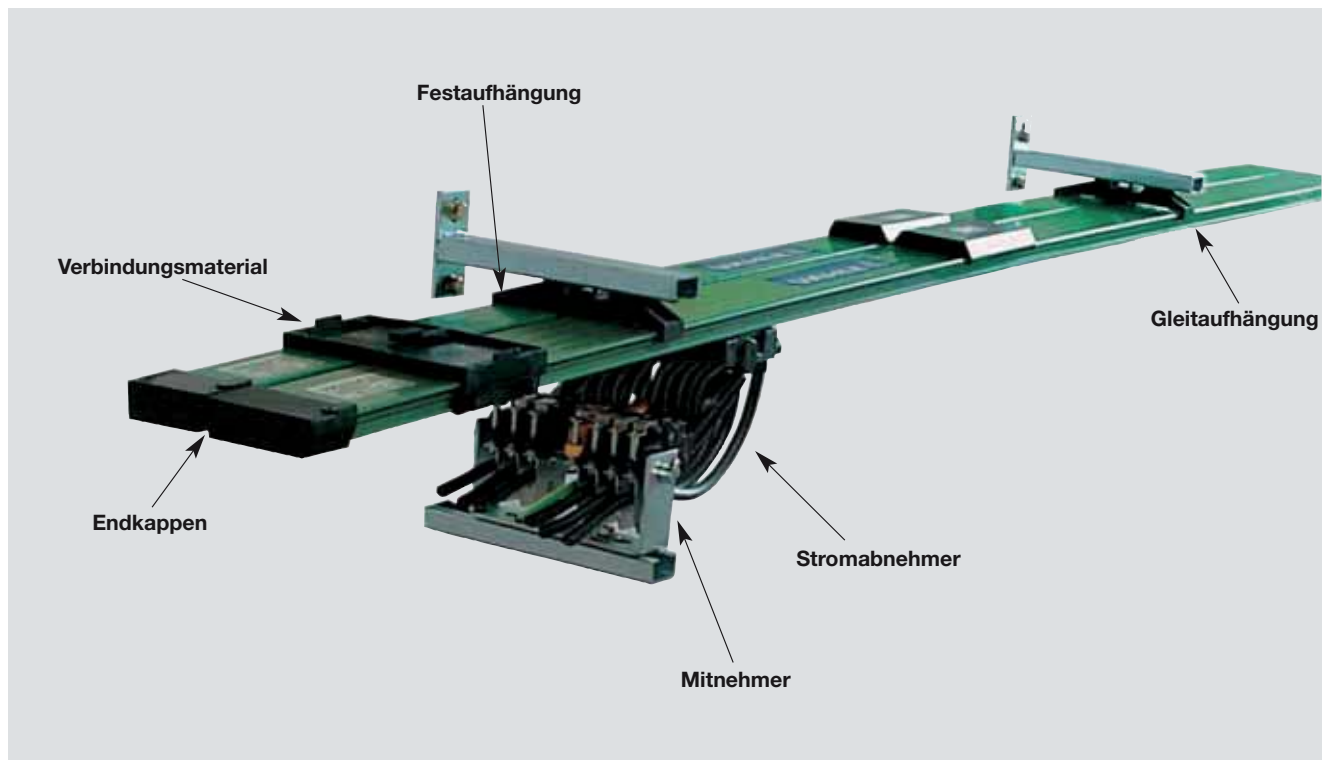
7-POLIGES VKS-SYSTEM FÜR HRL

Bei diesem System werden eine VKS 4- und eine VKS 3-Schleifleitung mit einer gemeinsamen Aufhängung befestigt. Die möglichen Befestigungsarten sind unten dargestellt. Alle lieferbaren VKS 4- und VKS 3-Varianten sind miteinander kombinierbar. Alle Standardkomponenten der Schleifleitungen sind einsetzbar. Einschränkungen bestehen nur bei den Streckeneinspeisungen VNS, Kopfeinspeisungen VEKS, Trichtern und Mitnehmern (diese Komponenten auf Anfrage).

Festaufhängungen VEPS und Gleitauflösungen VAS



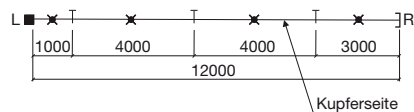
Typ	Gew. kg	Bestell-Nr.	Typ	Gew. kg	Bestell-Nr.	Typ	Gew. kg	Bestell-Nr.	Typ	Gew. kg	Bestell-Nr.
VEPS 4/3 SF M 6x16	0,100	156 114	VEPS 4/3 GP M 6	0,121	156 116	VEPS 4/3 M 6 x 35	0,119	156 772	VEPS 4/3 - GS	0,061	156 439
VAS 4/3 SF M 6x16	0,080	156 115	VAS 4/3 GP M 6	0,101	156 117	VAS 4/3 M 6 x 35	0,099	156 089	VAS 4/3 - GS	0,053	156 440



Geradeausbahn mit Kopfeinspeisung⁽¹⁾

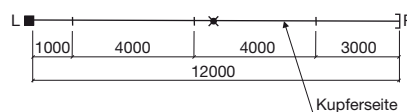
12 m VKS 3/100; VKL 3/30 HS

Verlegungsplan VKS:



L = linke Seite
R = rechte Seite

Verlegungsplan VKL:



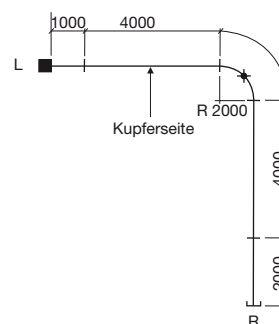
Menge	Artikel	Typ	Best.-Nr.	Menge	Typ	Best.-Nr.
2	Schleifleitung, 4 m lang	VKS 3/100-4 HS	153 904	2	VKL 3/30-4 HS	281 194
1	Schleifleitung, 3 m lang	VKS 3/100-3 HS	153 903	1	VKL 3/30-3 HS	281 193
1	Schleifleitung, 1 m lang	VKS 3/100-1 HS	153 901	1	VKL 3/30-1 HS	281 191
3	Verbindungsmaterial	SVN 3/10-100	156 533	3	LV 3	281 250
4	Festaufhängung	VEPS 3	153 070	1	VEP	281 470
10	Gleitaufhängung	VAS 3	153 060	10	VA	281 438
1	Endkappe	VES 3	153 080	1	VE	280 160
1	Kopfeinspeisung	VEKS 3/10-120 L	156 422	1	VEK 3-5	281 436
1	Stromabnehmer	KESR 32-55F-3-18 HS	157 285	1	VSR 3/10 HS	280 250
-	Mitnehmer	-	-	1	VM	280 310
14	Schraubkonsolen	HKVKS 300	150 620	14	HKVKL 300	280 570

Kurvenbahn mit Kopfeinspeisung⁽¹⁾

14,142 m VKL 5/30 HS

Menge	Artikel	Typ	Bestell-Nr.
2	Schleifleitung, 4 m lang	VKL 5/30-4 HS	281 234
1	Schleifleitung, 2 m lang	VKL 5/30-2 HS	281 232
1	Schleifleitung, 4 m lang für Innenbogen 90°; R = 2000 mm; L = 3,142 m	VKL 5/30-4 HS	281 234
1	Aufpreis für Biegen Innenbogen		280 520
4	Verbindungsmaterial	LV 5	281 252
1	Festaufhängung	VEP	281 470
15	Gleitaufhängung	VA	281 438
1	Endkappe	VE	280 160
1	Kopfeinspeisung, 1 m lang	VEK 3-5	281 436
1	Stromabnehmer	VSR 5/10 HS	280 270
1	Mitnehmer	VM	280 310

L = linke Seite
R = rechte Seite

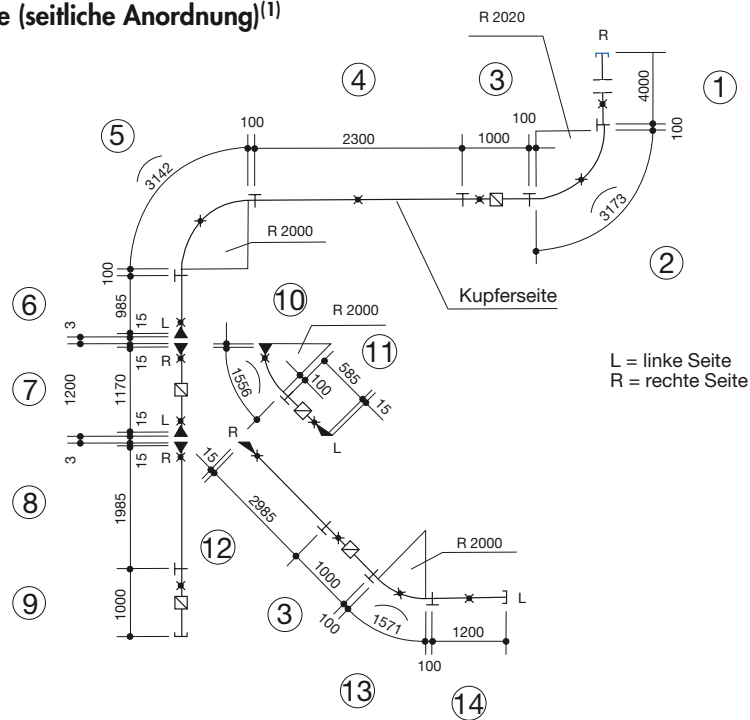


⁽¹⁾ Symbole im Verlegungsplan siehe Seite 5.



BESTELLBEISPIEL VKS

Kurvenbahn mit Weiche (seitliche Anordnung)⁽¹⁾ 27,857 m VKS 6/60 HS



Menge	Artikel	Typ	Bestell-Nr.	Position im Verlegeplan
1	Schleifleitung, 4 m lang	VKS 6/60-4 HS	154 194	①
2	Schleifleitung, 3 m lang für Unterlänge: 1 x 2,985 m 1 x 2,300 m	VKS 6/60-3 HS	154 193	⑫ ④
3	Schleifleitung, 2 m lang für Unterlänge: 1 x 1,985 m 1 x 1,200 m 1 x 1,170 m	VKS 6/60-2 HS	154 192	⑧ ⑭ ⑦
3	Schleifleitung, 1 m lang	VKS 6/60-1HS	154 191	③ ⑨
2	Schleifleitung, 1 m lang für Unterlänge: 1 x 0,985 m 1 x 0,585 m	VKS 6/60-1 HS	154 191	⑥ ⑪
2	Schleifleitung, 4 m lang 1 x für Außenbogen 90°; R = 2020 mm; L = 3,373 m 1 x für Innenbogen 90°; R = 2000 mm; L = 3,342 m	VKS 6/60-4 HS	154 194	② ⑤
2	Schleifleitung, 2 m lang 1 x für Innenbogen ~ 45°; R = 2000 mm; L = 1,656 m 1 x für Innenbogen 45°; R = 2000 mm; L = 1,771 m	VKS 6/60-2 HS	154 192	⑩ ⑬
1	Aufpreis für Biegen (Außenbogen)		152 100	
3	Aufpreis für Biegen (Innenbogen)		153 722	
10	Verbindungsmaterial	SVN 6/10-100	156 539	
16	Festaufhängung	VEPS 6	152 120	
22	Gleitaufhängung	VAS 6	152 130	
3	Endkappe montiert auf Pos. 1, 9, 14	VES 6-M	152 021	
2	Streckeneinspeisung montiert auf Pos. 3, 7, 9, 11	VLS 6/10-60	156 945	
3	Überleitungsstück, links montiert auf Pos. 6, 7, 11	VU 6 S-M	153 801	
4	Überleitungsstück, rechts montiert auf Pos. 7, 8, 10, 12	VU 6 S-M	153 802	
1	Kompaktstromabnehmer, Schutzleiter an Nr. 3	KESR 32-55S-6-18 HS	157 223	



Fa. _____ Datum: _____
 Tel: _____ Fax: _____
 E-Mail: _____ Internet: _____

1. Anzahl der Schleifleitungsanlagen: _____
2. Art des Kranes oder Gerätes, das eingespeist werden soll: _____
3. Betriebsspannung: _____ Volt, Frequenz: _____ Hz
 Drehspannung: Wechselfspannung: Gleichspannung:
4. Bahnlänge: _____
5. Anzahl der Phasenschienen: _____ N-Schienen: _____ Steuerschienen: _____ Schutzleiter: _____
6. Einbaulage der Schleifleitung:
 Schleifleitung hängend (Stromabnehmerkabel seitlich⁽¹⁾ oder nach unten / nur bei Sicherheitsschleifleitungen)
 Schleifleitung seitlich Schleifleitung stehend (nur bei Stromschienen)
 Aufhängeabstand m Sonstiges: _____
7. Anzahl der Krane oder Geräte an einer Schleifleitungsanlage: _____
8. Innenanlage: Außenanlage:
9. Besondere Betriebsbedingungen (Feuchtigkeit, Staub, chem. Einflüsse etc.) _____
10. Umgebungstemperatur: _____ °C min. _____ °C max.
11. Hallendehnfugen: _____ St. _____ max. Dehnung
12. Lage und Anzahl der Einspeisungen⁽¹⁾: _____
13. Lage und Anzahl der Trennstellen (z. B. Reparaturstrecken)⁽¹⁾ _____
14. Wo soll die Schleifleitung angeordnet werden?⁽¹⁾: _____
15. Schraubkonsolen liefern: ja nein Abstand Mitte Träger – Mitte Schleifleitung _____
 Flanschbreite des Trägers _____
16. Fahrgeschwindigkeit bei Längsfahrt: _____ in Kurven: _____ an Überfahrten: _____
17. Stromaufnahme der einzelnen Stromverbraucher: _____
18. Max. Spannungsfall von der Stromschieneneinspeisung bis zu den Stromabnehmern unter Berücksichtigung der Anlaufströme:
 3% oder _____ % bezogen auf Nennstrom.

Motordaten	Kran / Gerät 1							Kran / Gerät 2						
	Leistung kW	Nennstrom			Anlaufstrom		Antriebsart ⁽²⁾	Leistung kW	Nennstrom			Anlaufstrom		Antriebsart ⁽²⁾
		A	cos φ _N	% ED	A	cos φ _A			A	cos φ _N	% ED	A	cos φ _A	
Hubwerk														
Hilfshub														
Fahrwerk														
Katzfahrwerk														

Motoren, die gleichzeitig eingeschaltet sein können, mit * kennzeichnen.
 Motoren, die gleichzeitig anlaufen können, mit Δ kennzeichnen.

Weitere Angaben: _____

Unterschrift:

⁽¹⁾ Skizzen zur Angebotsausarbeitung erforderlich
⁽²⁾ Antriebsart eintragen: K für Kurzschlussläufer, S für Schleifringläufer, F für frequenzgeregelten Motor.
 Technische Änderungen durch Weiterentwicklung behalten wir uns vor.



NOTIZEN



Liefer- und Leistungsprogramm	Katalog-Nr.
1 Offene Stromschienen	
Offene Stromschienen	1a
2 Isolierte Stromschienen	
U 10	2a
FABA 100	2b
U 15 - U 25 - U 35	2c
U 20 - U 30 - U 40	2d
3 Kompakt-Schleifleitungen	
VKS 10	3a
VKS - VKL	3b
4 Sicherheits-Schleifleitungen	
KBSL - KSL	4a
KBH	4b
MKH	4c
LSV - LSVG	4d
5 Berührungslose Energieübertragung	
Berührungslose Energieübertragung (CPS®)	5a
6 Datenübertragung	
VAHLE Powercom®	6a
Slotted Microwave Guide (SMG)	6b
7 Wegmess-Systeme	
VAHLE APOS	7a
8 Leitungswagen und Leitungen	
Leitungswagen für □ - Laufschiene	8a
Leitungswagen für Flachleitungen auf I - Schiene	8b
Leitungswagen für Rundleitungen auf I - Schiene	8c
Leitungswagen für ◇ - Laufschiene	8d
Leitungen	8e
9 Trommeln	
Federleitungstrommeln	9a
Motorleitungstrommeln	9b
10 Sonstiges	
Batterieladkontakte	10a
Schleifleitungskanäle	10b
Tender	10c
Fahrdraht	10d

Montagen/Inbetriebnahme
Ersatzteile/Wartungsservice

