

MERSEN



# D0-Sicherungssystem

NEOZED · NEOKIT

	Seite
D0-Sicherungseinsätze D01-03 · (gL)-gG, aM, gR	2
D0-Sicherungssockel D01-03	5
D0-Zubehör D01-03	13
Technische Informationen	16

# D0-Sicherungssystem

D0-Sicherungssystem

## NEOZED-Sicherungseinsätze mit Kennmelder

Betriebsklasse (gL)-gG

Größe D01

Bemessungsspg. AC 230/400 V,  
DC 250 V

Ganzbereichs-Sicherungseinsätze  
(für Kabel- und Leitungsschutz)  
für allgemeine Anwendungen



Größe	Bemessungsstrom in A	Kennfarbe	Bemessungsspannung in V	Leistungsabgabe in W	Katalog-Nummer	Referenz-Nummer	Artikel-Nummer	Artikel-Gruppe	Gewicht in g/Stück	VE	TVE
D01	2	rosa	~230/400/-250	1,5	D01GG40V2	T214676P	01700.002000	043	6,0	50	
D01	4	braun	~230/400/-250	1,5	D01GG40V4	W200809P	01700.004000	043	6,0	50	
D01	6	grün	~230/400/-250	1,3	D01GG40V6	B215695P	01700.006000	043	5,9	50	
D01	10	rot	~230/400/-250	1,8	D01GG40V10	W211090P	01700.010000	043	6,4	50	
D01*	13	schwarz	~230/400/-250		D01GG40V13	C201206P	01700.013000	043	6,3	50	1000
D01	16	grau	~230/400/-250	2,1	D01GG40V16	R223023P	01700.016000	043	5,9	50	

\* ohne Prüfzeichen VDE

## NEOZED-Sicherungseinsätze mit Kennmelder

Betriebsklasse (gL)-gG

Größe D02

Bemessungsspg. AC 230/400 V,  
DC 250 V

Ganzbereichs-Sicherungseinsätze  
(für Kabel- und Leitungsschutz)  
für allgemeine Anwendungen



Größe	Bemessungsstrom in A	Kennfarbe	Bemessungsspannung in V	Leistungsabgabe in W	Katalog-Nummer	Referenz-Nummer	Artikel-Nummer	Artikel-Gruppe	Gewicht in g/Stück	VE
D02	20	blau	~230/400/-250	2,3	D02GG40V20	B217742P	01701.020000	043	11,5	50
D02	25	gelb	~230/400/-250	2,6	D02GG40V25	W213160P	01701.025000	043	12,0	50
D02*	32	schwarz	~230/400/-250		D02GG40V32	S227647P	01701.032000	043	12,2	50
D02	35	schwarz	~230/400/-250	2,9	D02GG40V35	R219826P	01701.035000	043	12,4	50
D02	50	weiss	~230/400/-250	3,5	D02GG40V50	D215191P	01701.050000	043	13,6	50
D02	63	kupfer	~230/400/-250	4,2	D02GG40V63	C201873P	01701.063000	043	13,8	50

\* ohne Prüfzeichen VDE

## NEOZED-Sicherungseinsätze mit Kennmelder

Betriebsklasse (gL)-gG

Größe D03

Bemessungsspg. AC 230/400 V,  
DC 250 V

Ganzbereichs-Sicherungseinsätze  
(für Kabel- und Leitungsschutz)  
für allgemeine Anwendungen



Größe	Bemessungsstrom in A	Kennfarbe	Bemessungsspannung in V	Leistungsabgabe in W	Katalog-Nummer	Referenz-Nummer	Artikel-Nummer	Artikel-Gruppe	Gewicht in g/Stück	VE
D03	80	silber	~230/400/-250	4,9	D03GG40V80	L216716J	01702.080000	043	36,6	10
D03	100	rot	~230/400/-250	5,2	D03GG40V100	N212647J	01702.100000	043	39,7	10

## NEOZED-Sicherungseinsätze mit Kennmelder

Betriebsklasse aM

Größe D02

Bemessungsspg. AC 400/440 V

Teilbereichs-Sicherungseinsätze für den Schutz von Motorstromkreisen



Größe	Bemessungsstrom in A	Kennfarbe	Bemessungsspannung in V	Leistungsabgabe in W	Katalog-Nummer	Referenz-Nummer	Artikel-Nummer	Artikel-Gruppe	Gewicht in g/Stück	VE
D02	20	blau	~400/440	2,5	D02AM44V20	H211607J	01701.020500	043	11,7	10
D02	25	gelb	~400/440	3	D02AM44V25	F212640J	01701.025500	043	11,7	10
D02	35	schwarz	~400/440	4	D02AM44V35	J213655J	01701.035500	043	12,7	10

D0-Sicherungssystem

## NEOZED-Sicherungseinsätze mit Kennmelder Schiffbau

Betriebsklasse (gL)-gG

Größe D01

Bemessungsspg. AC 440 V, DC 250 V

Ganzbereichs-Sicherungseinsätze (für Kabel- und Leitungsschutz) für allgemeine Anwendungen



Größe	Bemessungsstrom in A	Kennfarbe	Bemessungsspannung in V	Leistungsabgabe in W	Katalog-Nummer	Referenz-Nummer	Artikel-Nummer	Artikel-Gruppe	Gewicht in g/Stück	VE
D01	2	rosa	~440/-250	1,5	D01GG44V2	E218780P	01700.002400	043	5,8	50
D01	4	braun	~440/-250	1,5	D01GG44V4	V219829P	01700.004400	043	5,6	50
D01	6	grün	~440/-250	1,3	D01GG44V6	X223028P	01700.006400	043	6,2	50
D01	10	rot	~440/-250	1,8	D01GG44V10	S201358P	01700.010400	043	6,3	50
D01	16	grau	~440/-250		D01GG44V16	C211096P	01700.016400	043	6,9	50

## NEOZED-Sicherungseinsätze mit Kennmelder Schiffbau

Betriebsklasse (gL)-gG

Größe D02

Bemessungsspg. AC 440 V, DC 250 V

Ganzbereichs-Sicherungseinsätze (für Kabel- und Leitungsschutz) für allgemeine Anwendungen



Größe	Bemessungsstrom in A	Kennfarbe	Bemessungsspannung in V	Leistungsabgabe in W	Katalog-Nummer	Referenz-Nummer	Artikel-Nummer	Artikel-Gruppe	Gewicht in g/Stück	VE
D02	20	blau	~440/-250	2,1	D02GG44V20	X212126P	01701.020400	043	11,7	50
D02	25	gelb	~440/-250	2,3	D02GG44V25	S213663P	01701.025400	043	12,1	50
D02	35	schwarz	~440/-250	2,9	D02GG44V35	C214684P	01701.035400	043	12,6	50
D02	50	weiss	~440/-250	3,5	D02GG44V50	J215702P	01701.050400	043	13,8	50
D02	63	kupfer	~440/-250	4,2	D02GG44V63	N216718P	01701.063400	043	14,1	50

# D0-Sicherungssystem

D0-Sicherungssystem

## RECTICUR-Sicherungseinsätze mit Kennmelder

Betriebsklasse gR

Größe D01

Bemessungsspg. AC 440 V

Ganzbereichs-Sicherungseinsätze für Halbleiterbauelemente

Bemessungsausschaltvermögen: 100 kA



Größe	Bemessungsstrom in A	Bemessungsspannung in V	Schmelz- $I^2t$ -Wert in A <sup>2</sup> s	Ausschalt- $I^2t$ -Wert bei 500 V eff in A <sup>2</sup> s	Leistungsabgabe in W	Katalog-Nummer	Referenz-Nummer	Artikel-Nummer	Artikel-Gruppe	Gewicht in g/Stück	VE
D01	2	~440	3	3	1,5	D01GR44V2	M215038P	01700.002600	043	5,8	50
D01	4	~440	4	5	2	D01GR44V4	N218673P	01700.004600	043	6,1	50
D01	6	~440	5	10	2,3	D01GR44V6	B219191P	01700.006600	043	5,9	50
D01	10	~440	12	25	2,2	D01GR44V10	F219724P	01700.010600	043	6,9	50
D01	16	~440	40	75	3,3	D01GR44V16	N222169P	01700.016600	043	6,6	50

## RECTICUR-Sicherungseinsätze mit Kennmelder

Betriebsklasse gR

Größe D02

Bemessungsspg. AC 440 V

Ganzbereichs-Sicherungseinsätze für Halbleiterbauelemente

Bemessungsausschaltvermögen: 100 kA



Größe	Bemessungsstrom in A	Bemessungsspannung in V	Schmelz- $I^2t$ -Wert in A <sup>2</sup> s	Ausschalt- $I^2t$ -Wert bei 500 V eff in A <sup>2</sup> s	Leistungsabgabe in W	Katalog-Nummer	Referenz-Nummer	Artikel-Nummer	Artikel-Gruppe	Gewicht in g/Stück	VE	TVE
D02	20	~440	60	110	4,3	D02GR44V20	H222923M	01701.020600	043	11,8	25	250
D02	25	~440	90	180	6,0	D02GR44V25	R200713M	01701.025600	043	13,2	25	250
D02	35	~440	210	410	8,4	D02GR44V35	F201255M	01701.035600	043	12,9	25	250
D02	50	~440	830	1650	10	D02GR44V50	R201771M	01701.050600	043	13,2	25	250
D02	63	~440	1300	2500	13,9	D02GR44V63	Y207113M	01701.063600	043	14,1	25	250

## RECTICUR-Sicherungseinsätze mit Kennmelder

Betriebsklasse gR

Größe D03

Bemessungsspg. AC 440 V

Ganzbereichs-Sicherungseinsätze für Halbleiterbauelemente

Bemessungsausschaltvermögen: 100 kA



Größe	Bemessungsstrom in A	Bemessungsspannung in V	Schmelz- $I^2t$ -Wert in A <sup>2</sup> s	Ausschalt- $I^2t$ -Wert bei 500 V eff in A <sup>2</sup> s	Leistungsabgabe in W	Katalog-Nummer	Referenz-Nummer	Artikel-Nummer	Artikel-Gruppe	Gewicht in g/Stück	VE
D03	80	~440	2100	4300	17,6	D03GR44V80	G211514J	01702.080600	043	36,7	10
D03	100	~440	3300	6600	21	D03GR44V100	L212024J	01702.100600	043	38,7	10

## NEOKIT-Sicherungstrennschalter mit Sicherungsüberwachung

Größe D01

Bemessungsspg. AC 230/400 V  
für Tragschienen nach  
DIN EN 60715



Größe	Polzahl	Bemessungsstrom in A	Bemessungsspannung in V	Leitungsquerschnitt min. in mm <sup>2</sup>	Leitungsquerschnitt max. in mm <sup>2</sup>	Katalog-Nummer	Referenz-Nummer	Artikel-Nummer	Artikel-Gruppe	Gewicht in g/Stück	VE
D01	1	2	~230/400	1,5	16	09490.021000	D1004390K	<b>09490.021000</b>	038	61,0	12
D01	1	4	~230/400	1,5	16	09490.041000	E1004391K	<b>09490.041000</b>	038	60,6	12
D01	1	6	~230/400	1,5	16	09490.061000	F1004392K	<b>09490.061000</b>	038	60,8	12
D01	2	6	~230/400	1,5	16	09490.062000	G1004393F	<b>09490.062000</b>	038	121,6	6
D01	3	6	~230/400	1,5	16	09490.063000	J1004395D	<b>09490.063000</b>	038	181,7	4
D01	1	10	~230/400	1,5	16	09490.101000	K1004396K	<b>09490.101000</b>	038	60,7	12
D01	2	10	~230/400	1,5	16	09490.102000	L1004397F	<b>09490.102000</b>	038	121,4	6
D01	3	10	~230/400	1,5	16	09490.103000	M1004398D	<b>09490.103000</b>	038	182,3	4
D01	1	13	~230/400	1,5	16	09490.131000	P1004400K	<b>09490.131000</b>	038	59,2	12
D01	2	13	~230/400	1,5	16	09490.132000	Q1004401F	<b>09490.132000</b>	038	121,8	6
D01	3	13	~230/400	1,5	16	09490.133000	R1004402D	<b>09490.133000</b>	038	182,3	4
D01	1	16	~230/400	1,5	16	09490.161000	S1004403K	<b>09490.161000</b>	038	60,8	12
D01	2	16	~230/400	1,5	16	09490.162000	T1004404F	<b>09490.162000</b>	038	121,8	6
D01	3	16	~230/400	1,5	16	09490.163000	W1004406D	<b>09490.163000</b>	038	180,9	4

## NEOKIT-Sicherungstrennschalter ohne Sicherungsüberwachung

Größe D01

Bemessungsspg. AC 230/400 V  
für Tragschienen nach  
DIN EN 60715



Größe	Polzahl	Bemessungsstrom in A	Bemessungsspannung in V	Leitungsquerschnitt min. in mm <sup>2</sup>	Leitungsquerschnitt max. in mm <sup>2</sup>	Katalog-Nummer	Referenz-Nummer	Artikel-Nummer	Artikel-Gruppe	Gewicht in g/Stück	VE
D01	1	2	~230/400	1,5	16	09490.021100	N1004376K	<b>09490.021100</b>	038	59,2	12
D01	1	4	~230/400	1,5	16	09490.041100	P1004377K	<b>09490.041100</b>	038	59,3	12
D01	1	6	~230/400	1,5	16	09490.061100	Q1004378K	<b>09490.061100</b>	038	59,3	12
D01	2	6	~230/400	1,5	16	09490.062100	R1004379F	<b>09490.062100</b>	038	119,2	6
D01	3	6	~230/400	1,5	16	09490.063100	S1004380D	<b>09490.063100</b>	038	177,4	4
D01	1	10	~230/400	1,5	16	09490.101100	T1004381K	<b>09490.101100</b>	038	59,2	12
D01	2	10	~230/400	1,5	16	09490.102100	V1004382F	<b>09490.102100</b>	038	119,2	6
D01	3	10	~230/400	1,5	16	09490.103100	W1004383D	<b>09490.103100</b>	038	178,4	4
D01	1	13	~230/400	1,5	16	09490.131100	X1004384K	<b>09490.131100</b>	038	59,2	12
D01	2	13	~230/400	1,5	16	09490.132100	Y1004385F	<b>09490.132100</b>	038	119,4	6
D01	3	13	~230/400	1,5	16	09490.133100	Z1004386D	<b>09490.133100</b>	038	181,5	4
D01	1	16	~230/400	1,5	16	09490.161100	A1004387K	<b>09490.161100</b>	038	59,3	12
D01	2	16	~230/400	1,5	16	09490.162100	B1004388F	<b>09490.162100</b>	038	119,6	6
D01	3	16	~230/400	1,5	16	09490.163100	C1004389D	<b>09490.163100</b>	038	177,5	4

## INNOZED® mit Abdeckung

Größe D01

Bemessungsspg. AC 230/440 V  
für Tragschienen nach  
DIN EN 60715



Größe	Polzahl	Bemessungsstrom in A	Bemessungsspannung in V	Leitungsquerschnitt min. in mm <sup>2</sup>	Leitungsquerschnitt max. in mm <sup>2</sup>	Katalog-Nummer	Referenz-Nummer	Artikel-Nummer	Artikel-Gruppe	Gewicht in g/Stück	VE	TVE
D01	1	16	~230/400	1,5	4	02724.000000	R228175K	<b>02724.000000</b>	042	75,2	12	120
D01	3	16	~230/400	1,5	4	02734.000000	S228176D	<b>02734.000000</b>	042	226,6	4	40

# D0-Sicherungssystem

D0-Sicherungssystem

## INNOZED® mit Abdeckung Größe D02

Bemessungsspg. **AC 230/440 V**  
für Tragschienen nach  
DIN EN 60715



Größe	Polzahl	Bemessungsstrom in A	Bemessungsspannung in V	Leitungsquerschnitt min. in mm <sup>2</sup>	Leitungsquerschnitt max. in mm <sup>2</sup>	Katalog-Nummer	Referenz-Nummer	Artikel-Nummer	Artikel-Gruppe	Gewicht in g/Stück	VE	TVE
D02	1	63	~230/400	1,5	25	02725.000000	W228179K	<b>02725.000000</b>	042	77,6	12	120
D02	3	63	~230/400	1,5	25	02735.000000	X228180D	<b>02735.000000</b>	042	232,5	4	40

## INNOZED® ohne Abdeckung Größe D01

Bemessungsspg. **AC 230/440 V**  
für Tragschienen nach  
DIN EN 60715



Größe	Polzahl	Bemessungsstrom in A	Bemessungsspannung in V	Leitungsquerschnitt min. in mm <sup>2</sup>	Leitungsquerschnitt max. in mm <sup>2</sup>	Katalog-Nummer	Referenz-Nummer	Artikel-Nummer	Artikel-Gruppe	Gewicht in g/Stück	VE	TVE
D01	1	16	~230/400	1,5	4	02724.100000	F228257K	<b>02724.100000</b>	042	71	12	192
D01	3	16	~230/400	1,5	4	02734.100000	G228258D	<b>02734.100000</b>	042	213,8	4	64

## INNOZED® ohne Abdeckung Größe D02

Bemessungsspg. **AC 230/440 V**  
für Tragschienen nach  
DIN EN 60715



Größe	Polzahl	Bemessungsstrom in A	Bemessungsspannung in V	Leitungsquerschnitt min. in mm <sup>2</sup>	Leitungsquerschnitt max. in mm <sup>2</sup>	Katalog-Nummer	Referenz-Nummer	Artikel-Nummer	Artikel-Gruppe	Gewicht in g/Stück	VE	TVE
D02	1	63	~230/400	1,5	25	02725.100000	K228261K	<b>02725.100000</b>	042	73,7	12	192
D02	3	63	~230/400	1,5	25	02735.100000	L228262D	<b>02735.100000</b>	042	219,5	4	64

## INNOZED® mit Abdeckung Schiffbau

Größe D01

Bemessungsspg. AC 440 V

für Tragschienen nach  
DIN EN 60715



Größe	Polzahl	Bemessungsstrom in A	Bemessungsspannung in V	Leitungsquerschnitt min. in mm <sup>2</sup>	Leitungsquerschnitt max. in mm <sup>2</sup>	Katalog-Nummer	Referenz-Nummer	Artikel-Nummer	Artikel-Gruppe	Gewicht in g/Stück	VE	TVE
D01	1	16	~440	1,5	4	02724.000040	T228177K	02724.000040	042	79,9	12	120
D01	3	16	~440	1,5	4	02734.000040	V228178D	02734.000040	042	212,0	4	40

D0-Sicherungssystem

## INNOZED® mit Abdeckung Schiffbau

Größe D02

Bemessungsspg. AC 440 V

für Tragschienen nach  
DIN EN 60715



Größe	Polzahl	Bemessungsstrom in A	Bemessungsspannung in V	Leitungsquerschnitt min. in mm <sup>2</sup>	Leitungsquerschnitt max. in mm <sup>2</sup>	Katalog-Nummer	Referenz-Nummer	Artikel-Nummer	Artikel-Gruppe	Gewicht in g/Stück	VE	TVE
D02	1	63	~440	1,5	25	02725.000040	Y228181K	02725.000040	042	8,3	12	120
D02	3	63	~440	1,5	25	02735.000040	Z228182D	02735.000040	042	232,8	4	40

## INNOZED® ohne Abdeckung Schiffbau

Größe D01

Bemessungsspg. AC 440 V

für Tragschienen nach  
DIN EN 60715



Größe	Polzahl	Bemessungsstrom in A	Bemessungsspannung in V	Leitungsquerschnitt min. in mm <sup>2</sup>	Leitungsquerschnitt max. in mm <sup>2</sup>	Katalog-Nummer	Referenz-Nummer	Artikel-Nummer	Artikel-Gruppe	Gewicht in g/Stück	VE	TVE
D01	1	16	~440	1,5	4	02724.100040	H228259K	02724.100040	042	77,5	12	192
D01	3	16	~440	1,5	4	02734.100040	J228260D	02734.100040	042	230,0	4	64



## INNOZED® ohne Abdeckung Schiffbau

Größe D02

Bemessungsspg. AC 440 V

für Tragschienen nach  
DIN EN 60715



Größe	Polzahl	Bemessungsstrom in A	Bemessungsspannung in V	Leitungsquerschnitt min. in mm <sup>2</sup>	Leitungsquerschnitt max. in mm <sup>2</sup>	Katalog-Nummer	Referenz-Nummer	Artikel-Nummer	Artikel-Gruppe	Gewicht in g/Stück	VE	TVE
D02	1	63	~440	1,5	25	02725.100040	M228263K	<b>02725.100040</b>	042	77,5	12	192
D02	3	63	~440	1,5	25	02735.100040	N228264D	<b>02735.100040</b>	042	228,7	4	64

## Abdeckung INNOZED®

Größe D01 und D02

für 1- und 3-polige  
Sicherungssockel



Größe	Polzahl	Katalog-Nummer	Referenz-Nummer	Artikel-Nummer	Artikel-Gruppe	Gewicht in g/Stück	VE	TVE
D01/D02	1	02718.000000	A228183AP	<b>02718.000000</b>	042	6,6	24	240
D01/D02	3	02732.000000	B228184K	<b>02732.000000</b>	042	17,0	12	120

## NEOZED-Sicherungssockel mit Berührungsschutzdeckel

Größe D01

Bemessungsspg. AC 230/400 V

für Tragschienen nach  
DIN EN 60715



Größe	Polzahl	Bemessungsstrom in A	Bemessungsspannung in V	Leitungsquerschnitt min. in mm <sup>2</sup>	Leitungsquerschnitt max. in mm <sup>2</sup>	Klemmenausführung	Katalog-Nummer	Referenz-Nummer	Artikel-Nummer	Artikel-Gruppe	Gewicht in g/Stück	VE	TVE
D01	1	16	~230/400	1,5	4	1	01720.170000	B211463L	<b>01720.170000</b>	042	73	20	160
D01	1	16	~230/400	1,5	4	3	01720.370000	T215550L	<b>01720.370000</b>	042	70,5	20	160
D01	3	16	~230/400	1,5	4	1	01730.172000	A219144E	<b>01730.172000</b>	042	205,4	5	60

Klemmenausführung siehe Technische Informationen am Kapitelende

## NEOZED-Sicherungssockel mit Berührungsschutzdeckel Größe D02

Bemessungsspg. **AC 230/400 V**  
für Tragschienen nach  
DIN EN 60715



Größe	Polzahl	Bemessungsstrom in A	Bemessungsspannung in V	Leitungsquerschnitt min. in mm <sup>2</sup>	Leitungsquerschnitt max. in mm <sup>2</sup>	Klemmenausführung	Katalog-Nummer	Referenz-Nummer	Artikel-Nummer	Artikel-Gruppe	Gewicht in g/Stück	VE	TVE
D02	1	63	~230/400	1,5	25	2	01721.270000	M200663L	<b>01721.270000</b>	042	88,3	20	160
D02	1	63	~230/400	1,5	25	4	01721.470000	K218624L	<b>01721.470000</b>	042	77,2	20	160
D02	3	63	~230/400	1,5	25	2	01731.272000	E222874E	<b>01731.272000</b>	042	250,3	5	60
D02	3	63	~230/400	1,5	25	4	01731.472000	K213518E	<b>01731.472000</b>	042	245,9	5	60

Klemmenausführung siehe Technische Informationen am Kapitelende

## NEOZED-Sicherungssockel mit Berührungsschutzdeckel Größe D03

Bemessungsspg. **AC 230/400 V**  
für Tragschienen nach  
DIN EN 60715



Größe	Polzahl	Bemessungsstrom in A	Bemessungsspannung in V	Leitungsquerschnitt min. in mm <sup>2</sup>	Leitungsquerschnitt max. in mm <sup>2</sup>	Klemmenausführung	Katalog-Nummer	Referenz-Nummer	Artikel-Nummer	Artikel-Gruppe	Gewicht in g/Stück	VE	TVE
D03	1	100	~230/400	10	50	4	01722.470000	F216067J	<b>01722.470000</b>	042	213	10	80

Klemmenausführung siehe Technische Informationen am Kapitelende

## NEOZED-Sicherungssockel ohne Berührungsschutzdeckel Größe D01

Bemessungsspg. **AC 230/400 V**  
für Tragschienen nach  
DIN EN 60715



Größe	Polzahl	Bemessungsstrom in A	Bemessungsspannung in V	Leitungsquerschnitt min. in mm <sup>2</sup>	Leitungsquerschnitt max. in mm <sup>2</sup>	Klemmenausführung	Katalog-Nummer	Referenz-Nummer	Artikel-Nummer	Artikel-Gruppe	Gewicht in g/Stück	VE	TVE
D01	1	16	~230/400	1,5	4	1	01720.150000	J200660L	<b>01720.150000</b>	042	64,5	20	240
D01	3	16	~230/400	1,5	4	1	01730.152000	B216063E	<b>01730.152000</b>	042	184,5	5	60

Klemmenausführung siehe Technische Informationen am Kapitelende

## NEOZED-Sicherungssockel ohne Berührungsschutzdeckel Größe D02

Bemessungsspg. **AC 230/400 V**  
für Tragschienen nach  
DIN EN 60715



Größe	Polzahl	Bemessungsstrom in A	Bemessungsspannung in V	Leitungsquerschnitt min. in mm <sup>2</sup>	Leitungsquerschnitt max. in mm <sup>2</sup>	Klemmenausführung	Katalog-Nummer	Referenz-Nummer	Artikel-Nummer	Artikel-Gruppe	Gewicht in g/Stück	VE	TVE
D02	1	63	~230/400	1,5	25	2	01721.250000	J218623L	<b>01721.250000</b>	042	77,3	20	240
D02	1	63	~230/400	1,5	25	4	01721.450000	W215552L	<b>01721.450000</b>	042	70,7	20	240
D02	3	63	~230/400	1,5	25	2	01731.252000	Y217601E	<b>01731.252000</b>	042	233,5	5	60
D02	3	63	~230/400	1,5	25	4	01731.452000	M211979E	<b>01731.452000</b>	042	216,3	5	60

Klemmenausführung siehe Technische Informationen am Kapitelende

# D0-Sicherungssystem

D0-Sicherungssystem

**NEOZED-Sicherungssockel ohne Berührungsschutzdeckel**  
**Größe D03**  
**Bemessungsspg. AC 230/400 V**  
 für Tragschienen nach  
 DIN EN 60715



Größe	Polzahl	Bemessungsstrom in A	Bemessungsspannung in V	Leitungsquerschnitt min. in mm <sup>2</sup>	Leitungsquerschnitt max. in mm <sup>2</sup>	Klemmenausführung	Katalog-Nummer	Referenz-Nummer	Artikel-Nummer	Artikel-Gruppe	Gewicht in g/Stück	VE	TVE
D03	1	100	~230/400	10	50	4	01722.450000	Q214535J	<b>01722.450000</b>	042	194,4	10	80

Klemmenausführung siehe Technische Informationen am Kapitelende

**NEOZED-Sicherungssockel ohne Berührungsschutzdeckel**  
**Schiffbau**  
**Größe D01**  
**Bemessungsspg. AC 440 V**  
 für Tragschienen nach  
 DIN EN 60715



Größe	Polzahl	Bemessungsstrom in A	Bemessungsspannung in V	Leitungsquerschnitt min. in mm <sup>2</sup>	Leitungsquerschnitt max. in mm <sup>2</sup>	Klemmenausführung	Katalog-Nummer	Referenz-Nummer	Artikel-Nummer	Artikel-Gruppe	Gewicht in g/Stück	VE	TVE
D01	1	16	~440	1,5	4	1	01720.150040	D201207L	<b>01720.150040</b>	042	65,2	20	240
D01	3	16	~440	1,5	4	1	01730.152040	C216570E	<b>01730.152040</b>	042	182,2	5	60

Klemmenausführung siehe Technische Informationen am Kapitelende

**NEOZED-Sicherungssockel ohne Berührungsschutzdeckel**  
**Schiffbau**  
**Größe D02**  
**Bemessungsspg. AC 440 V**  
 für Tragschienen nach  
 DIN EN 60715



Größe	Polzahl	Bemessungsstrom in A	Bemessungsspannung in V	Leitungsquerschnitt min. in mm <sup>2</sup>	Leitungsquerschnitt max. in mm <sup>2</sup>	Klemmenausführung	Katalog-Nummer	Referenz-Nummer	Artikel-Nummer	Artikel-Gruppe	Gewicht in g/Stück	VE	TVE
D02	1	63	~440	1,5	25	2	01721.250040	M222122L	<b>01721.250040</b>	042	65,2	20	240
D02	1	63	~440	1,5	25	4	01721.450040	C216064L	<b>01721.450040</b>	042	65,5	20	240
D02	3	63	~440	1,5	25	2	01731.252040	A218109E	<b>01731.252040</b>	042	232,2	5	60
D02	3	63	~440	1,5	25	4	01731.452040	C212499E	<b>01731.452040</b>	042	233,6	5	60

Klemmenausführung siehe Technische Informationen am Kapitelende

**NEOZED-Sicherungssockel für Schraubbefestigung und ohne Berührungsschutzdeckel**  
Größe D01

Bemessungsspg. AC 230/400 V



Größe	Polzahl	Bemessungsstrom in A	Bemessungsspannung in V	Leitungsquerschnitt min. in mm²	Leitungsquerschnitt max. in mm²	Klemmenausführung	Katalog-Nummer	Referenz-Nummer	Artikel-Nummer	Artikel-Gruppe	Gewicht in g/Stück	VE	TVE
-------	---------	----------------------	-------------------------	---------------------------------	---------------------------------	-------------------	----------------	-----------------	----------------	----------------	--------------------	----	-----

D01	1	16	~230/400	1,5	4	1	01720.100000	Z216061L	<b>01720.100000</b>	042	61,2	20	160
D01	3	16	~230/400	1,5	4	1	01730.100000	K200661E	<b>01730.100000</b>	042	177,7	5	60

Klemmenausführung siehe Technische Informationen am Kapitelende

**NEOZED-Sicherungssockel für Schraubbefestigung und ohne Berührungsschutzdeckel**  
Größe D02

Bemessungsspg. AC 230/400 V



Größe	Polzahl	Bemessungsstrom in A	Bemessungsspannung in V	Leitungsquerschnitt min. in mm²	Leitungsquerschnitt max. in mm²	Klemmenausführung	Katalog-Nummer	Referenz-Nummer	Artikel-Nummer	Artikel-Gruppe	Gewicht in g/Stück	VE	TVE
-------	---------	----------------------	-------------------------	---------------------------------	---------------------------------	-------------------	----------------	-----------------	----------------	----------------	--------------------	----	-----

D02	1	63	~230/400	1,5	25	2	01721.200000	M214532L	<b>01721.200000</b>	042	73	20	240
D02	1	63	~230/400	1,5	25	4	01721.400000	F213008L	<b>01721.400000</b>	042	65,2	20	240
D02	3	63	~230/400	1,5	25	2	01731.200000	F216573E	<b>01731.200000</b>	042	232,8	5	60
D02	3	63	~230/400	1,5	25	4	01731.400000	K206365E	<b>01731.400000</b>	042	206,8	5	60

Klemmenausführung siehe Technische Informationen am Kapitelende

**NEOZED-Sicherungssockel für Schraubbefestigung und ohne Berührungsschutzdeckel**  
Größe D03

Bemessungsspg. AC 230/400 V



Größe	Polzahl	Bemessungsstrom in A	Bemessungsspannung in V	Leitungsquerschnitt min. in mm²	Leitungsquerschnitt max. in mm²	Klemmenausführung	Katalog-Nummer	Referenz-Nummer	Artikel-Nummer	Artikel-Gruppe	Gewicht in g/Stück	VE	TVE
-------	---------	----------------------	-------------------------	---------------------------------	---------------------------------	-------------------	----------------	-----------------	----------------	----------------	--------------------	----	-----

D03	1	100	~230/400	10	50	4	01722.400000	J213011J	<b>01722.400000</b>	042	181,7	10	80
-----	---	-----	----------	----	----	---	--------------	----------	---------------------	-----	-------	----	----

Klemmenausführung siehe Technische Informationen am Kapitelende

**LINOZED-Sicherungssockel**  
Größe D01

Bemessungsspg. AC 230/400 V

für Tragschienen nach  
DIN EN 60715



Größe	Polzahl	Bemessungsstrom in A	Bemessungsspannung in V	Leitungsquerschnitt min. in mm²	Leitungsquerschnitt max. in mm²	Katalog-Nummer	Referenz-Nummer	Artikel-Nummer	Artikel-Gruppe	Gewicht in g/Stück	VE	TVE
-------	---------	----------------------	-------------------------	---------------------------------	---------------------------------	----------------	-----------------	----------------	----------------	--------------------	----	-----

D01	1	16	~230/400	1,5	4	01724.000000	M217085F	<b>01724.000000</b>	042	153	6	66
D01	3	16	~230/400	1,5	4	01734.000000	E201208B	<b>01734.000000</b>	042	457	2	22

Doppelfunktions-Klemme

**LINOZED-Sicherungssockel**  
**Größe D02**  
**Bemessungsspg. AC 230/400 V**  
 für Tragschienen nach  
 DIN EN 60715



Größe	Polzahl	Bemessungsstrom in A	Bemessungsspannung in V	Leitungsquerschnitt min. in mm <sup>2</sup>	Leitungsquerschnitt max. in mm <sup>2</sup>	Katalog-Nummer	Referenz-Nummer	Artikel-Nummer	Artikel-Gruppe	Gewicht in g/Stück	VE	TVE
D02	1	63	~230/400	1,5	25	01725.000000	R215042F	<b>01725.000000</b>	042	150,4	6	66
D02	3	63	~230/400	1,5	25	01735.000000	Y215554B	<b>01735.000000</b>	042	441,2	2	22

Doppelfunktions-Klemme

**LINOZED-Sicherungssockel**  
**Schiffbau**  
**Größe D01**  
**Bemessungsspg. AC 440 V**  
 für Tragschienen nach  
 DIN EN 60715



Größe	Polzahl	Bemessungsstrom in A	Bemessungsspannung in V	Leitungsquerschnitt min. in mm <sup>2</sup>	Leitungsquerschnitt max. in mm <sup>2</sup>	Katalog-Nummer	Referenz-Nummer	Artikel-Nummer	Artikel-Gruppe	Gewicht in g/Stück	VE	TVE
D01	1	16	~440	1,5	4	01724.000040	X217600F	<b>01724.000040</b>	042	151,6	6	66
D01	3	16	~440	1,5	4	01734.000040	P201723B	<b>01734.000040</b>	042	449,6	2	22

Doppelfunktions-Klemme

**LINOZED-Sicherungssockel**  
**Schiffbau**  
**Größe D02**  
**Bemessungsspg. AC 440 V**  
 für Tragschienen nach  
 DIN EN 60715



Größe	Polzahl	Bemessungsstrom in A	Bemessungsspannung in V	Leitungsquerschnitt min. in mm <sup>2</sup>	Leitungsquerschnitt max. in mm <sup>2</sup>	Katalog-Nummer	Referenz-Nummer	Artikel-Nummer	Artikel-Gruppe	Gewicht in g/Stück	VE	TVE
D02	1	63	~440	1,5	25	01725.000040	X215553F	<b>01725.000040</b>	042	152,4	6	66
D02	3	63	~440	1,5	25	01735.000040	E216066B	<b>01735.000040</b>	042	442,0	2	22

Doppelfunktions-Klemme

## NEOZED-Universal-Sicherungssockel mit Abdeckhaube

Größe **D01-03**

Bemessungsspg. **AC 230/400 V**  
für Tragschienen nach  
DIN EN 60715



Größe	Polzahl	Bemessungsstrom in A	Bemessungsspannung in V	Leitungsquerschnitt min. in mm²	Leitungsquerschnitt max. in mm²	Klemmenausführung	Katalog-Nummer	Referenz-Nummer	Artikel-Nummer	Artikel-Gruppe	Gewicht in g/Stück	VE	TVE
D01	1	16	~230/400	1,5	4	1	01720.180000	G213515L	<b>01720.180000</b>	042	94,1	20	120
D02	1	63	~230/400	1,5	25	2	01721.280000	L211978L	<b>01721.280000</b>	042	107,6	20	160
D02	1	63	~230/400	1,5	25	4	01721.480000	G213009L	<b>01721.480000</b>	042	100,9	20	120
D03	1	100	~230/400	1,5	50	4	01722.480000	H219680J	<b>01722.480000</b>	042	261,5	10	40

Klemmenausführung siehe Technische Informationen am Kapitelende

D0-Sicherungssystem

## NEOZED-Universal-Sicherungssockel für Schraubbefestigung und mit Abdeckhaube

Größe **D01-03**

Bemessungsspg. **AC 230/400 V**



Größe	Polzahl	Bemessungsstrom in A	Bemessungsspannung in V	Leitungsquerschnitt min. in mm²	Leitungsquerschnitt max. in mm²	Klemmenausführung	Katalog-Nummer	Referenz-Nummer	Artikel-Nummer	Artikel-Gruppe	Gewicht in g/Stück	VE	TVE
D01	1	16	~230/400	1,5	4	1	01720.130000	B222871L	<b>01720.130000</b>	042	92,4	20	120
D02	1	16	~230/400	1,5	25	2	01721.230000	D216571L	<b>01721.230000</b>	042	100,7	20	120
D02	1	63	~230/400	1,5	25	4	01721.430000	Q215041L	<b>01721.430000</b>	042	100,7	20	120
D03	1	100	~230/400	1,5	50	4	01722.430000	K214024J	<b>01722.430000</b>	042	240,9	10	

Klemmenausführung siehe Technische Informationen am Kapitelende

## NEOZED-Reihen-Sicherungssockel für Schnapp- und Schraubbefestigung und ohne Berührungsschutzdeckel

Größe **D02**

Bemessungsspg. **AC 230/400 V**



Größe	Polzahl	Bemessungsstrom in A	Bemessungsspannung in V	Leitungsquerschnitt min. in mm²	Leitungsquerschnitt max. in mm²	Klemmenausführung	Katalog-Nummer	Referenz-Nummer	Artikel-Nummer	Artikel-Gruppe	Gewicht in g/Stück	VE	TVE
Schnappbefestigung													
D02	1	63	~230/400	1,5	25	2	01738.250000	B218110E	<b>01738.250000</b>	042	200,5	5	60
Schraubbefestigung													
D02	1	63	~230/400	1,5	25	2	01738.200000	Z217602E	<b>01738.200000</b>	042	197,6	5	60

Klemmenausführung siehe Technische Informationen am Kapitelende

## NEOZED-Berührungsschutzdeckel für Keramik-Sockel



Größe	Polzahl	Katalog-Nummer	Referenz-Nummer	Artikel-Nummer	Artikel-Gruppe	Gewicht in g/Stück	VE	TVE
Sockel Größe D01/Größe D02, 3-polig (standardmäßig) mit Beschriftungsfläche								
D01-02	3	01732.700000	M216579L	<b>01732.700000</b>	042	18,1	20	100
Sockel Größe D01/Größe D02, 1-polig (standardmäßig) mit Beschriftungsfläche								
D01/02	1	01718.700000	V200670P	<b>01718.700000</b>	042	7,9	50	250
Sockel Größe D03, 1-polig ohne Beschriftungsfläche								
D03	1	01728.000000	V211986AR	<b>01728.000000</b>	042	15,9	40	320
Abdeckhaube für Sockel Größe D01/Größe D02, 1-polig								
D01/02	1	01721.030000	X201730L	<b>01721.030000</b>	042	30,1	20	120

## NEOZED-Passeinsätze



Größe	Bemessungsstrom in A	Kenntfarbe	Katalog-Nummer	Referenz-Nummer	Artikel-Nummer	Artikel-Gruppe	Gewicht in g/Stück	VE	TVE
D01	2	rosa	01705.002000	J216576P	<b>01705.002000</b>	044	0,4	50	4000
D01	4	braun	01705.004000	J219681P	<b>01705.004000</b>	044	0,4	50	4000
D01	6	grün	01705.006000	P206438P	<b>01705.006000</b>	044	0,3	50	4000
D01	10	rot	01705.010000	M213014P	<b>01705.010000</b>	044	0,4	50	4000
D02	2	rosa	01706.002000	K216577P	<b>01706.002000</b>	044	0,5	50	2700
D02	4	braun	01706.004000	S222127P	<b>01706.004000</b>	044	0,6	50	2700
D02	6	grün	01706.006000	R211983P	<b>01706.006000</b>	044	0,6	50	2700
D02	10	rot	01706.010000	H216069P	<b>01706.010000</b>	044	0,6	50	2700
D02	16	grau	01706.016000	Q218629P	<b>01706.016000</b>	044	0,5	50	2700
D02	20	blau	01706.020000	S200668P	<b>01706.020000</b>	044	0,5	50	2700
D02	25	gelb	01706.025000	R213524P	<b>01706.025000</b>	044	0,6	50	2700
D02	35	schwarz	01706.035000	J216070P	<b>01706.035000</b>	044	0,5	50	2700
D02	50	weiß	01706.050000	R218630P	<b>01706.050000</b>	044	0,7	50	2700
D03	80	silber	01707.080000	T200669L	<b>01707.080000</b>	044	1,6	20	1080

## NEOZED-Schraubkappen Bemessungsspg. AC 400/440 V in Kunststoff-Ausführung



Größe	Bemessungsstrom in A	Gewinde	Bemessungsspannung in V	Katalog-Nummer	Referenz-Nummer	Artikel-Nummer	Artikel-Gruppe	Gewicht in g/Stück	VE	TVE
mit Prüfloch										
D01	16	E 14	~400/440	01714.000200	E212501L	<b>01714.000200</b>	044	11,8	20	560
mit Prüfloch										
D02	63	E 18	~400/440	01715.000200	P211981L	<b>01715.000200</b>	044	11,6	20	560
ohne Prüfloch										
D02	63	E 18	~400/440	01715.000000	L206435L	<b>01715.000000</b>	044	12,0	20	560
für Sicherungseinsätze Größe D01 mit Reduzier-Haltefeder										
D02	63	E 18	~400/440	01715.890200	M214026L	<b>01715.890200</b>	044	12,4	20	480
mit Plombierloch und Prüfloch										
D01	16	E 14	~400/440	11714.000220	R214536L	<b>11714.000220</b>	044	11,6	20	560
mit Plombierloch und Prüfloch										
D02	63	E 18	~400/440	11715.000220	S214537L	<b>11715.000220</b>	044	11,6	20	560

## NEOZED-Schraubkappen Bemessungsspg. AC 400/440 V in Porzellan-Ausführung



Größe	Bemessungsstrom in A	Gewinde	Bemessungsspannung in V	Katalog-Nummer	Referenz-Nummer	Artikel-Nummer	Artikel-Gruppe	Gewicht in g/Stück	VE	TVE
mit Prüfloch										
D01	16	E 14	~400/440	01710.000200	H201211L	<b>01710.000200</b>	044	16,4	20	560
D02	63	E 18	~400/440	01711.000200	T215044L	<b>01711.000200</b>	044	18,5	20	560
D03	100	M30x2	~400/440	01712.000200	V215045J	<b>01712.000200</b>	044	84	10	140

## NEOZED-Passeinsatz-Schlüssel Größe D01-D03



Größe	Katalog-Nummer	Referenz-Nummer	Artikel-Nummer	Artikel-Gruppe	Gewicht in g/Stück	VE	TVE
D01-D03	01708.000000	J212505A	<b>01708.000000</b>	044	19,7	1	4

## NEOZED-Spezial-Haltefedern



Größe	Bemessungsspannung in V	Katalog-Nummer	Referenz-Nummer	Artikel-Nummer	Artikel-Gruppe	Gewicht in g/Stück	VE	TVE
Größe D01-Sicherungseinsätze in DL-Sockel								
D01->DL	~400/440	01733.000000	J218117Q	<b>01733.000000</b>	044	0,2	100	
Größe D01-Sicherungseinsätze in Größe D02-Sockel								
D01->D02	~400/440	01713.000000	Z215049P	<b>01713.000000</b>	044	0,9	50	2700
Größe D02-Sicherungseinsätze in Größe D03-Sockel								
D02->D03	~400/440	01709.000000	P214028M	<b>01709.000000</b>	044	1,3	25	1350

D0-Sicherungssystem

## NEOZED-Distanzstück



Größe	Katalog-Nummer	Referenz-Nummer	Artikel-Nummer	Artikel-Gruppe	Gewicht in g/Stück	VE	TVE	
D02->D03	01707.000000	T211985Y	<b>01707.000000</b>	044	17,4	30	720	
für Größe D02-Sicherungseinsätze in Größe D03 Sockel								

## NEOZED-Schraubkappendreher



Katalog-Nummer	Referenz-Nummer	Artikel-Nummer	Artikel-Gruppe	Gewicht in g/Stück	VE	TVE
01716.000000	X222936A	<b>01716.000000</b>	078	20,7	1	66
01716.333000	F200726A	<b>01716.333000</b>	078	30	1	32

## NEOZED-Sperrkappen



Größe	Bemessungsstrom in A	Gewinde	Ausführung	Katalog-Nummer	Referenz-Nummer	Artikel-Nummer	Artikel-Gruppe	Gewicht in g/Stück	VE	TVE
schwarze Haube, rotes Gewinde, nur autorisiertes Personal der EVUs										
D01	16	E 14	EVU	01714.800000	D212546M	<b>01714.800000</b>	044	12,2	25	600
rote Haube, schwarzes Gewinde										
D01	16	E 14	Industrie	01714.810000	P213062M	<b>01714.810000</b>	044	12,4	25	600
schwarze Haube, rotes Gewinde, nur autorisiertes Personal der EVUs										
D02	63	E 18	EVU	01715.800000	R214582M	<b>01715.800000</b>	044	14,0	25	600
rote Haube, schwarzes Gewinde										
D02	63	E 18	Industrie	01715.810000	Y215094M	<b>01715.810000</b>	044	13,7	25	600

## Sperrschlüssel



Größe	Katalog-Nummer	Referenz-Nummer	Artikel-Nummer	Artikel-Gruppe	Gewicht in g/Stück	VE	TVE
D0*	01714.820000	K213564J	<b>01714.820000</b>	044	32,5	10	300
D0	01717.830000	J214069J	<b>01714.830000</b>	044	32,9	10	1500

\* nur für autorisiertes Personal der EVUs



## Technische Informationen

### Allgemeine Betriebsklassen-Erläuterung für D0, D und NH-Sicherungseinsätze

Sicherungen sind entsprechend ihrer Funktion nach Betriebsklassen unterteilt. Dabei gibt der erste Buchstabe die Funktionsklasse an, der zweite das zu schützende Objekt.

#### 1. Buchstabe

a = Teilbereichsschutz

Sicherungseinsätze, die mindestens Ströme bis zu ihrem angegebenen Bemessungsstrom dauernd führen und Ströme oberhalb eines bestimmten Vielfachen des Bemessungsstromes bis zum Bemessungsausschaltstrom schalten können.

g = Ganzbereichsschutz

Sicherungseinsätze, die mindestens Ströme bis zu ihrem angegebenen Bemessungsstrom dauernd führen und Ströme vom niedrigsten Schmelzstrom bis zum Ausschaltstrom schalten können. Überlast- und Kurzschlussschutz.

#### 2. Buchstabe

G = für allgemeine Anwendungen

M = für den Schutz von Motorstromkreisen

R und S = für Halbleiterbauelemente

(L) = für Kabel- und Leitungsschutz  
(nicht mehr gültig, gemäß der alten DIN VDE)

B = für den Schutz von Bergbauanlagen

Tr = für den Schutz von Transformatoren

### Lieferprogramm

Betriebsklasse (gL) = Ganzbereichs-Sicherungseinsätze für Kabel- und Leitungsschutz (abgelöst durch die Betriebsklasse gG entspr. DIN VDE 0636 Teil 2, 3, 4)

Betriebsklasse gG = Ganzbereichs-Sicherungseinsätze für allgemeine Anwendungen entspr. IEC 60269-2, 60269-3 und DIN VDE 0636 Teil 2, 3

Betriebsklasse aM = Teilbereichs-Sicherungseinsätze für den Schutz von Motorstromkreisen

Betriebsklasse gTr = Ganzbereichs-Sicherungseinsätze für den Schutz von Transformatoren

Betriebsklasse gR = Ganzbereichs-Sicherungseinsätze für Halbleiterbauelemente (superflink)

Betriebsklasse gS = Ganzbereichs-Sicherungseinsätze für Halbleiterbauelemente (superflink, ersetzt die Werksnormen gRL und gGR)

Betriebsklasse aR = Teilbereichs-Sicherungseinsätze für Halbleiterbauelemente

flink = nicht genormte Charakteristik, ohne VDE-Zeichen

In der Charakteristik „flink“ schaltet die Sicherung im Kurzschlussbereich schneller aus, als die der Betriebsklasse gG.

(gL)-gG, gR, gS und flink Ganzbereichs-Sicherungseinsätze schalten bei unzulässiger Überlast und auch bei Kurzschlussströmen sicher aus.

aM und aR Teilbereichs-Sicherungseinsätze dienen ausschließlich dem Kurzschlussschutz.

**MERSEN**-Sicherungseinsätze für allgemeine Anwendungen sind mit der Betriebsklasse (gL)-gG gekennzeichnet.

### Vorschriften

IEC 60269-3  
DIN VDE 0636 Teil 3

### Prüfzeichen



Deutschland

### Größen

Drei Größen stehen zur Verfügung:

Sicherungssockel D01

- Gewinde E 14
- Bemessungsstrom 16 A
- Für Sicherungseinsätze 2 ... 16 A

Sicherungssockel D02

- Gewinde E 18
- Bemessungsstrom 63 A
- Für Sicherungseinsätze 20 ... 63 A
- Mit Pässeinsätze auch verwendbar für Sicherungseinsätze 2 ... 16 A

Sicherungssockel D03

- Gewinde M 30 x 2
- Bemessungsstrom 100 A
- Für Sicherungseinsätze 80 und 100 A

### NEOZED-Sicherungseinsätze 32 A

Zur Absicherung von 32 A CEE Steckdosen sind entsprechend der neuen DIN VDE 0623 Teil 1 (DIN EN 60309-1) Sicherungseinsätze mit maximal 32 A Bemessungsstrom vorgeschrieben.

Passorgane: Es sind die Pässeinsätze 35 A zu verwenden.

### Übersicht

#### Bemessungsspannung

Bei den Sicherungseinsätzen ist immer die Bemessungsspannung angegeben. Bemessungsspannung ist die Spannung, für die beispielsweise eine NEOZED und D-Sicherungseinsatz (vom Hersteller) bestimmt (bemessen) ist.

#### Bemessungsstrom

Bei den Sicherungseinsätzen ist immer der Bemessungsstrom angegeben. Der Sicherungseinsatz wurde mit diesem Strom dauernd belastet und es traten dabei keine nachteiligen Veränderungen auf.

#### Selektivität

NEOZED-Sicherungseinsätze sind im Verhältnis 1:1,6 der Bemessungsströme mit allen Sicherungseinsätzen selektiv, die folgenden Anforderungen entsprechen:

Betriebsklasse gG entspr. IEC 60269-2, 60269-3  
 Betriebsklasse gG entspr. DIN VDE 0636 Teil 2, 3

In einer Anlage sind in der Regel mehrere Sicherungen in Reihe geschaltet. Die Selektivität sorgt beim Fehlerfall dafür, dass nur der gestörte Stromkreis abgeschaltet und nicht die anderen Betriebsabläufe gestört werden.

#### Bemessungsausschaltvermögen

NEOZED-Sicherungseinsätze schalten im gesamten Bereich der Zeit-Stromkennlinie auch im Bereich der kritischen Ströme zuverlässig ab. Das Bemessungsausschaltvermögen ist 50 kA.

### Kennfarben D0-Sicherungseinsätze

Größe	Bemessungsstrom	Farben
D01	2	rosa
	4	braun
	6	grün
	10	rot
	13	schwarz
D02	16	grau
	20	blau
	25	gelb
	32	schwarz
	35	schwarz
	50	weiß
	63	kupfer
D03	80	silber
	100	rot

### Ausschreibungstexte

#### NEOZED-Sicherungstrennschalter NEOKIT

AC 230/400 V  
 D01 bis 16 A  
 Berührungsschutz nach BGV A3  
 mit und ohne elektronischer Sicherungsüberwachung  
 Material Kunststoff  
 Rahmenklemme

#### NEOZED-Sicherungssockel INNOZED®

AC 400 V, DC 250 V  
 D01 (D02), 16 A (63 A),  
 Berührungsschutz nach BGV A3 (auch ohne Abdeckung)  
 Abdeckung abnehmbar bei eingeschraubter Sicherung  
 Material Kunststoff  
 zweigeteilte Rahmenklemmen

#### NEOZED-Sicherungssockel LINOZED

AC 400 V, DC 250 V  
 D01 (D02), 16 A (63 A)  
 Berührungsschutz nach BGV A3  
 Material Kunststoff  
 Doppelfunktionsklemmen  
 gefederter Fußkontakt

#### NEOZED-Sicherungssockel

AC 400 V, DC 250 V  
 D01 (D02, D03)  
 16 A (63 A, 100 A)  
 Material Keramik  
 Anschlussart Klemmbügel  
 (Schelle – Schelle, Schraube – Schelle)

#### NEOZED-Sicherungseinsatz

AC 400 V, DC 250 V  
 D01 (D02, D03)  
 2 ... 16 A (20 ... 63 A, 80 ... 100 A)  
 Betriebsklasse gG

#### NEOZED-Sicherungseinsatz

AC 400/440 V  
 D02, 20 A (25 A, 35 A)  
 Betriebsklasse aM für Schaltgeräteschutz in  
 Motorenstromkreisen

#### NEOZED-Sicherungseinsatz

AC 440 V  
 D01 (D02, D03)  
 2 ... 16 A (20 ... 63 A, 80 ... 100 A)  
 Betriebsklasse gR für Halbleiterschutz

#### NEOZED-Schraubkappen

AC 400 V, DC 250 V  
 D01 (D02, D03)  
 16 A (63 A, 100 A)  
 Material Kunststoff (Keramik),  
 mit Prüfloch (und Plombierloch)

#### NEOZED-Passeinsatz

D01 (D02, D03)  
 2 ... 10 A (20 ... 50 A, 80 A)  
 NEOZED-Passeinsatz für D01-Sicherungseinsätze  
 in D02-Sicherungssockeln D02, 2 ... 16 A

## NEOZED-Sicherungseinsätze (gL)-gG

### Leistungsabgabe in W (Watt)

Größe: D01-D03  
 Betriebsklasse: (gL)-gG  
 Bemessungsspannung: AC 400 V, DC 250 V  
 Bemessungsstrom: 2-100 A

Bemessungsstrom in A	Leistungsabgabe in W *)	Messwerte
2	2,5	1,5
4	1,8	1,5
6	1,8	1,3
10	2,0	1,8
13	2,2	-
16	2,5	2,1
20	3,0	2,3
25	3,5	2,6
35	4,0	2,9
50	5,0	3,5
63	5,5	4,2
80	6,5	4,9
100	7,0	5,8

\*) nach IEC 60269-3, DIN VDE 0636 Teil 3

### Direkte Zuordnung bei Schutz von Kabel und Leitungen bei Überlast

Bei der Zuordnung von Überstrom-Schutzorganen zum Kabel- und Leitungsschutz sind nach DIN VDE 0100 Teil 430 folgende Bedingungen zu erfüllen:

$$I_B \leq I_N \leq I_Z \quad (\text{Bemessungsstrom-Regel})$$

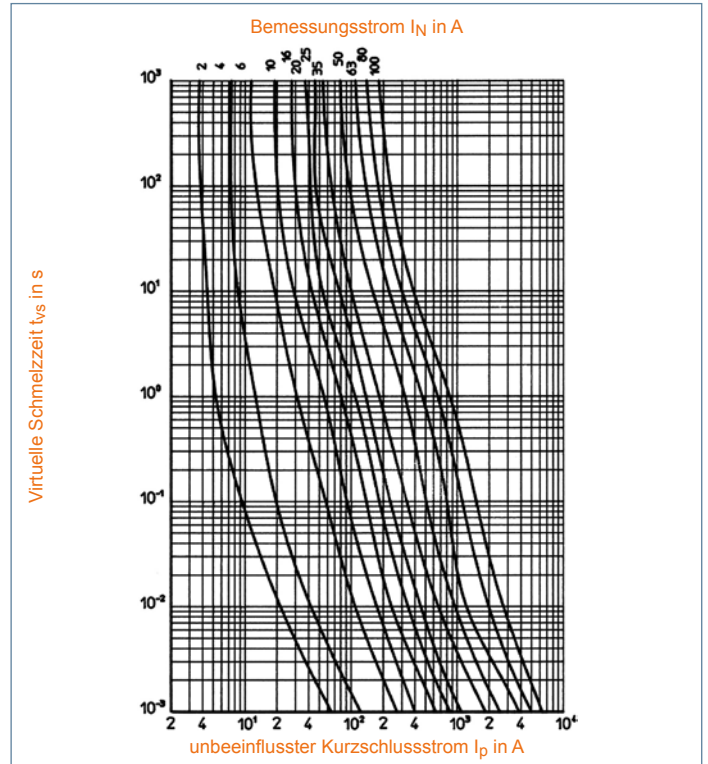
$$I_2 \leq 1,45 \times I_N \quad (\text{Auslöseregel})$$

- $I_B$  - Bemessungsstrom des Stromkreises
- $I_N$  - Bemessungsstrom der ausgewählten Überstromeinrichtung
- $I_Z$  - Zulässige Strombelastbarkeit des Kabels
- $I_2$  - Auslösestrom der Schutzeinrichtung

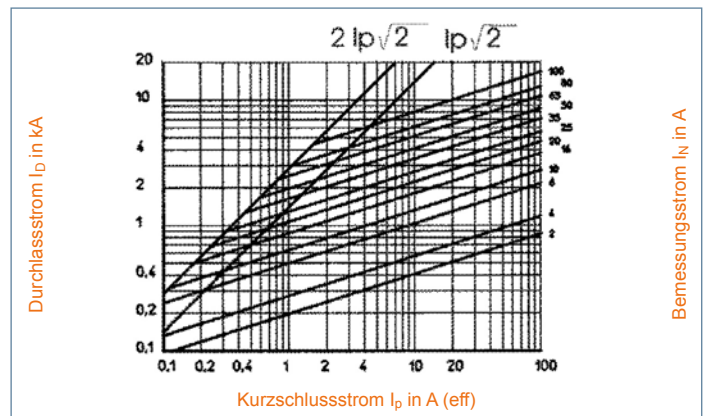
DIN VDE 0636 Teil 3 wurde durch eine Zusatzprüfung „Abschalten mit  $I_2 = 1,45 \times I_N$  in der konventionellen Prüfdauer“ ergänzt. NEOZED-Sicherungseinsätze (gL)-gG erfüllen die Bedingungen dieser Zusatzprüfung. Damit ist eine direkte Zuordnung des Bemessungsstromes des Sicherungseinsatzes zur Belastbarkeit der Leitung oder des Kabels möglich.

### Zeit-Strom-Kennlinien

Größe: D01-D03  
 Betriebsklasse: (gL)-gG  
 Bemessungsspannung: AC 400 V, DC 250 V  
 Bemessungsstrom: 2-100 A



### Durchlassstrom-Kennlinien



## NEOZED-Sicherungseinsätze aM

### Vorschriften

IEC 60269-3  
 DIN VDE 0636 Teil 3

Größe: D02  
 Betriebsklasse: aM  
 Bemessungsspannung: AC 400/440 V

### Anwendung

NEOZED-Sicherungseinsätze der Betriebsklasse aM gewähren Motoren und Schaltgeräten den besten Schutz im Fall eines Kurzschlusses. Im Vergleich zu alternativen Schutzorganen haben Sicherungseinsätze der Betriebsklasse aM entscheidende Vorteile:

Besonders träges Abschaltverhalten im Überlastbereich verhindert unerwünschtes, vorzeitiges Auslösen des Schutzorgans; sehr flinkes Abschalten im Kurzschlussfall sorgt für höchste Kurzschlussstrombegrenzung und verhindert damit das Abbrennen und Verschweißen der Kontakte des Schaltgerätes.

Eine um bis zu 50% geringere Leistungsabgabe bietet entscheidende Vorteile bei häufigem Lastwechsel und Reversierbetrieb und spart außerdem noch Energiekosten.

Die aM-Sicherungen sind Teilbereichssicherungen und schalten fehlerbehaftete Stromkreise im Falle eines Kurzschlusses zuverlässig ab.

Zum Schutz von Motoren sowie Leitungen und Kabeln vor Überlast sind diese Sicherungen nicht ausgelegt und deshalb immer in Kombination über einem separaten Überstromschutz (Bimetallauslöser, Thermorelais, etc.) zu kombinieren.

### Bemessungsströme und Zeit-Strombereiche

NEOZED-Sicherungseinsätze aM gibt es nur in der Größe D02 20 A, 25 A und 35 A.

Zeit-Strombereiche nach IEC 60269

### Selektivität

Selektivität erreicht man, wenn die vorgeschaltete Sicherung der Betriebsklasse (gL)-gG mindestens drei Bemessungsstromstufen größer als der Motorschutzsicherungseinsatz aM ist. Dies verhindert unerwünschtes Abschmelzen der Vorsicherung bei kleinen Kurzschlussströmen.

### Leistungsabgabe und Erwärmung

Die Leistungsabgabe der NEOZED-Sicherungseinsätze aM ist technisch bedingt geringer als bei den vergleichbaren der Betriebsklasse (gL)-gG. Auch bei diesen Sicherungseinsätzen unterschreitet die **MERSEN**-Konstruktion die Größenwerte entsprechender Norm erheblich.

### Aufbau

Die NEOZED-Sicherungseinsätze der Betriebsklasse aM bestehen aus den gleichen Bauteilen wie die Standard-Typen der Betriebsklasse (gL)-gG:

Keramikhülse, Kontaktkappen, Kennmelder mit Kennmelderdraht, Löschsand.

Nur der Schmelzleiter, der die Kennlinie und das Abschmelzverhalten einer Sicherung ausmacht, ist ein anderer.

Zur Unterscheidung zu anderen Betriebsklassen sind die aM-Sicherungseinsätze in grüner Farbe beschriftet.

### Leistungsabgabe in W (Watt)

Größe: D02

Betriebsklasse: aM

Bemessungsspannung: AC 400/440 V

Bemessungsstrom in A	Leistungsabgabe in W *)	Messwerte
20	3,0	1,10
25	3,5	1,05
35	4	1,95

\*) nach IEC 60269-3, DIN VDE 0636 Teil 3

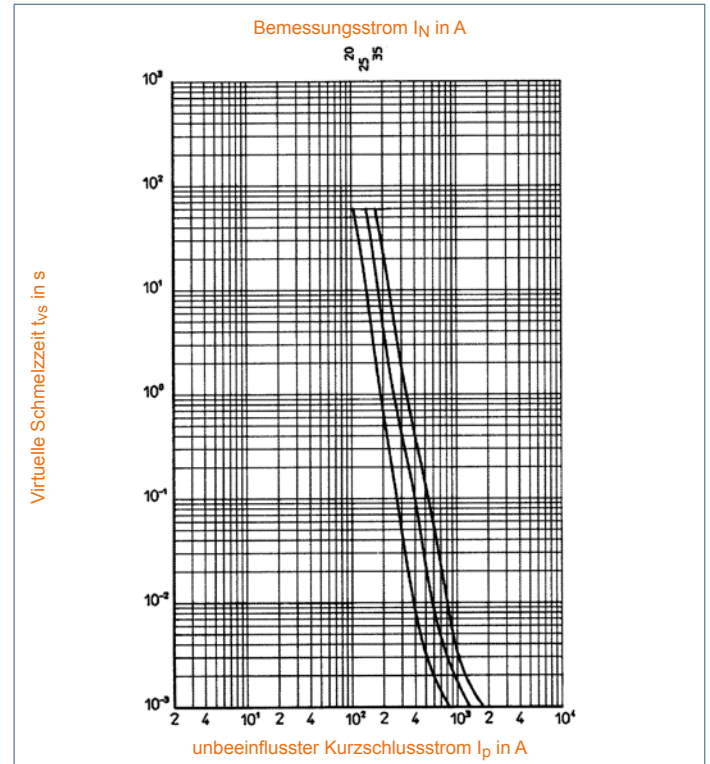
### Zeit-Strom-Kennlinien

Größe: D02

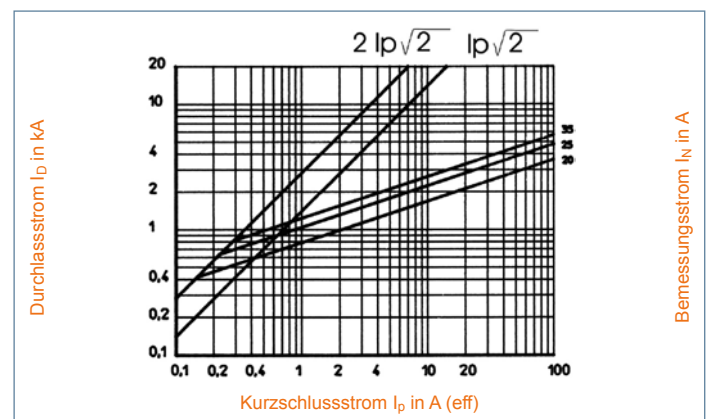
Betriebsklasse: aM

Bemessungsspannung: AC 400/440 V

Bemessungsstrom: 2-35 A



### Durchlassstrom-Kennlinien



## NEOZED-Sicherungseinsätze gR

### Vorschriften

IEC 60 269-4  
DIN-VDE 0636 Teil 4  
DIN 43653

### Anwendung

RECTICUR Sicherungseinsätze gR mit überflinker Charakteristik werden zum Schutz von Halbleiter-Bauelementen eingesetzt, z.B. Thyristoren, Dioden, GTO- und MCT-Thyristoren.

Die aufgeführten **MERSEN** Sicherungseinsätze "ultrarapid" sind der Betriebsklasse gR (Ganzbereich Halbleiterschutz) zuzuordnen.

#### Technische Hinweise

Der RECTICUR-Sicherungseinsatz bietet einen vollständigen Schutz des Leistungshalbleiters gegen Kurzschluss und gegen Überlastung. Der Schmelzleiter besteht aus Reinsilber und sorgt im Fehlerfall für eine sehr schnelle Unterbrechung des Stromkreises. Die nachfolgenden Halbleiter-Bauelemente, werden so einer minimalen Belastung ausgesetzt.

#### Technische Daten

RECTICUR-D0-Sicherungseinsätze gR mit einer Nennspannung von AC 440 V gibt es in den GröÙe D01, D02 und D03. Strombereich liegt 2 A bis 100 A. Bemessungsausschaltvermögen 100 kA bei AC 440 V

Der Einsatz bei Gleichspannung ist möglich, aber das hat zur Folge, dass die Nennspannung reduziert werden muss, unter Angabe des maximalen Ausschaltstromes und der Zeitkonstanten L/R. Bei der Auslegung des Sicherungseinsatzes, steht Ihnen gerne der technische Support zur Seite.

Die RECTICUR Sicherungseinsätze können in allen Sicherungssockeln des D0-Sicherungssystem eingesetzt werden unter Verwendung der üblichen Zubehörteile wie Schraubkappen und Passeinsätze. Die Zuverlässigkeit der RECTICUR Halbleiterschutzsicherungseinsätze wurde in zahlreichen Tests nachgewiesen, bis hin zu den höchsten Kurzschlussströmen. Das Bemessungsausschaltvermögen für die D0-Sicherungseinsätze beträgt 100 kA (eff).

Bei Verwendung des LINOCUR® Lasttrennschalters mit RECTICUR-D0-Sicherungseinsätzen gR sind besondere Bedingungen zu beachten:

Für die einzelnen Bemessungsstärken sind bei 25°C folgende maximale Ströme zulässig:

Bemessungsstrom in A (Sicherungseinsatz)	x Faktor	I <sub>max</sub> in A
6	1	6
10	1	10
16	1	16
20	0,9	18
25	0,9	22,5
35	0,7	25
50	0,7	35
63	0,7	44

Beispiel:

Bemessungsstrom (Sicherungseinsatz) = 25 A  
Faktor = 0,9 ergibt die Formel:

$$25 \text{ A} * 0,9 = 22,5 \text{ A } I_{\text{max}}$$

I<sub>max</sub> ist die max. zulässige Stromstärke mit dem der Sicherungseinsatz belastet werden darf

Bei Abweichungen der Umgebungstemperaturen sind folgende Umrechnungsfaktoren zu berücksichtigen.

Umgebungstemperatur °C	Umrechnungsfaktor
≤ 25	1
25 ≤ 30	0,94
30 ≤ 35	0,88
35 ≤ 40	0,82
40 ≤ 45	0,75
45 ≤ 50	0,67
50 ≤ 55	0,58

Der Umrechnungsfaktor ergibt sich, ab einer Umgebungstemperatur von > 25°C.

Berechnungsbeispiel:

Bemessungsstrom (Sicherungseinsatz) = 25 A = 22,5 A (I<sub>max</sub>)  
Umgebungstemperatur = 32°C ergibt die Formel:

$$22,5 \text{ A} * 0,8 = 18 \text{ A}$$

18 A ist die max. zulässige Stromstärke mit dem der Sicherungseinsatz belastet werden darf.

### Leistungsabgabe von D0-Sicherungseinsätze gR in Watt

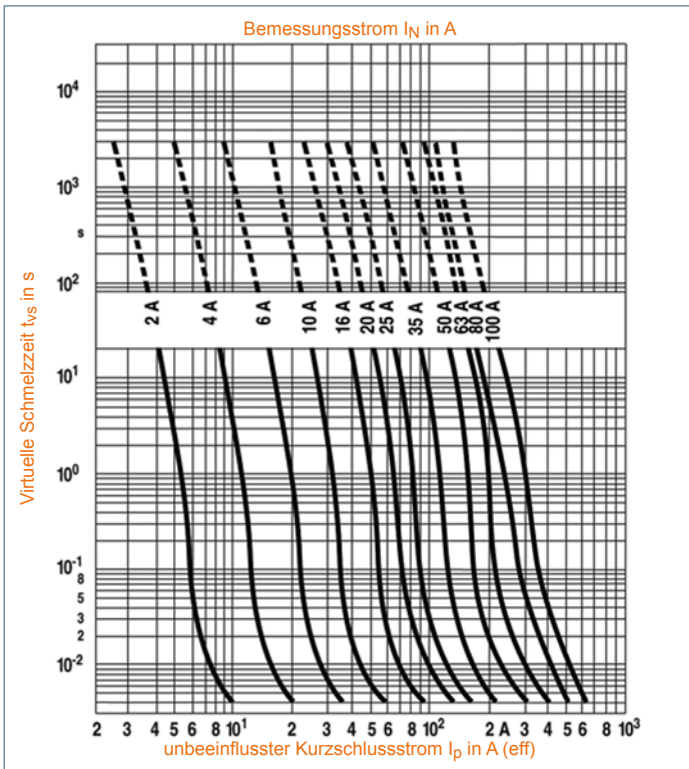
GröÙe: D01-D03

Betriebsklasse: gR

Bemessungsspannung: AC 440 V

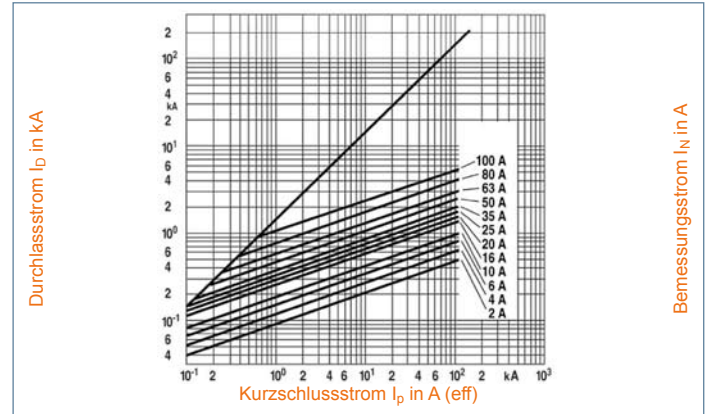
GröÙe	Bemessungsstrom in A	Schmelzintegral - I <sup>2</sup> t in A <sup>2</sup> s	Gesamtabschaltintegral - I <sup>2</sup> t bei 440 V (eff) in A <sup>2</sup> s	Leistungsabgabe bei I <sub>N</sub> in W
D01	2	3	3	1,5
D01	4	4	5	2,0
D01	6	5	10	2,3
D01	10	12	25	2,2
D01	16	40	75	3,3
D02	20	60	110	4,3
D02	25	90	180	6,0
D02	35	210	410	8,4
D02	50	830	1650	10,0
D02	63	1300	2500	13,9
D03	80	2100	4300	17,6
D03	100	3300	6600	21,0

### Zeit-Strom-Kennlinien



Größe: D01-D03  
 Betriebsklasse: gR  
 Bemessungsspannung: AC 440 V  
 Bemessungsstrom: 2-100 A

### Durchlassstrom-Kennlinien



### Beschreibung

Der NEOKIT ist ein Sicherungstrennschalter für NEOZED Sicherungseinsätze. Er garantiert ein gefahrloses Auswechseln der Sicherungseinsätze, da dies nur im ausgeschalteten Zustand möglich ist. Beim Auswechseln der Sicherungseinsätze sind nach DIN VDE 0106 Teil 100 alle zugänglichen Metallteile spannungsfrei. Der NEOKIT ist jedoch kein Lastschalter, er darf nicht unter Last geschaltet werden.

Der NEOKIT ist für verschiedene Bemessungsströme verfügbar. Dadurch wird die Verwendung von Sicherungseinsätzen höherer Stromstufen ausgeschlossen. In einem NEOKIT können Sicherungseinsätze mit der Bemessungsstromstärke des NEOKIT oder mit kleineren Bemessungsstromstärken eingesetzt werden.

Beispiel: Im NEOKIT 13 A können Sicherungseinsätze 2 A, 4 A, 6 A, 10 A, 13 A, nicht aber 16 A verwendet werden.

Der NEOKIT wird mit oder ohne elektronische Sicherungsüberwachung angeboten. Die Sicherungsüberwachung signalisiert ein Ausschalten der Sicherung durch ein Leuchtsignal an der Frontseite des Geräts.

Der NEOKIT wird auf Tragschienen aufgeschnappt. Verdrahungsschienen sind verfügbar.

Aufgrund der hohen Leistungsabgabe von NEOZED Sicherungseinsätzen gR (für den Halbleiterschutz) können diese nur mit Einschränkung im NEOKIT verwendet werden. Die maximal zulässige Verlustleistung des Sicherungseinsatzes beträgt 2,5 W.

## NEOKIT

### Technische Daten

Sicherungstrennschalter	für NEOZED D01 Sicherungen
Normen	DIN VDE 0660-100, DIN VDE 0660-107 IEC/DIN EN 60947-1, IEC/EN 60947-3
geeignet für Sicherungseinsätze	NEOZED D01 2 A, 4 A, 6 A, 10 A, 13 A, 16 A Betriebsklasse gG nach DIN VDE 0636-3
Polzahl	1-polig, 2-polig, 3-polig
Montage	Tragschienen nach EN 60715
Schutzart	IP2x
Bemessungsbetriebsspannung	1-polig: AC 230 V 3-polig: AC 400 V
Bemessungsfrequenz	50/60 Hz
Gebrauchskategorie	AC20B
Bedingter Bemessungs-kurzschlussstrom	20 kA
Überspannungskategorie	III
Verschmutzungsgrad	3
Bemessungsstoßspannungsfestigkeit Uimp	6 kV
Umgebungstemperatur	-5°C bis +40°C
Anschluss-technik	Rahmenklemme 1,0 bis 16 mm <sup>2</sup> fingersicher abgedeckt nach UVV BGV A3
Anzugsdrehmoment	2,2 Nm
empfohlener Schraubendreher	PZ2
Material	Isolierstoff, halogenfrei

Haben Sie Fragen zu den aufgeführten Produkten? Dann rufen Sie uns an - unter der Nummer **09191-7338-0** helfen wir Ihnen gerne weiter!

## INNOZED®-Sicherungssockel

Der NEOZED-Sicherungssockel mit innovativer Anschlussstechnik

### Kunststoffe

mit höchsten Ansprüchen.

- Sockelabdeckung aus flammwidrigem Polyamid
- Gehäuse aus glasfasergefülltem, duroplastischem Polyester
- **Hohe mechanische und thermische Belastbarkeit**

### Innovative Anschlussstechnik

durch zweigeteilte Rahmenklemme.

- Kontaktierung der Einspeiseleitungen
- Anschluss der Verdrahtungsschienen
- **Leitungen leichter einführbar**  
Klemmstellen der Leitungen visuell kontrollierbar
- **Einsparung von Montagezeit**
- **Zusätzliche Betriebssicherheit und Flexibilität**

### Verdrahtungsschienen

folgende Schienen sind einsetzbar:

- 3-phasig 16 mm<sup>2</sup> – Artikel-Nummer 02963.003000
- 3-phasig 35 mm<sup>2</sup> – Artikel-Nummer 22963.363000
- 1-phasig 16 mm<sup>2</sup> – Artikel-Nummer 02963.000000

### Anzugsdrehmoment

M5 Pozidriv-Schrauben 2 Nm

### Flexible Klemmentechnik

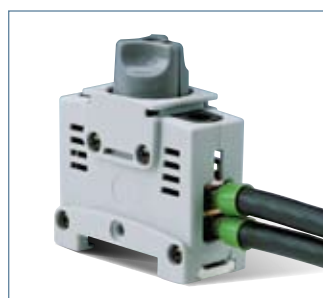
Unterschiedliche Leiterquerschnitte und Leiterarten sind problemlos klemmbar, sowohl eingangs- als auch abgangsseitig.

- **Flexibilität bei der Verdrahtung**
- **Erhöhung der Betriebssicherheit bei der Klemmung unterschiedlicher Leiter**

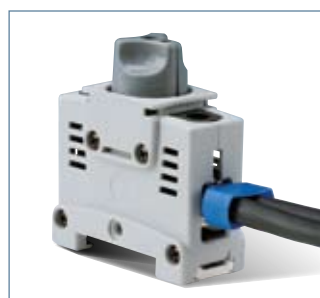
35 mm<sup>2</sup> und 4 mm<sup>2</sup>  
abgangsseitig



2 x 16 mm<sup>2</sup>  
auf der Einspeiseseite



Zwillingsaderendhülle  
auf der Einspeiseseite



35 mm<sup>2</sup> x 4 mm<sup>2</sup>  
auf der Einspeiseseite



### Variabler Berührungsschutz



Mit Abdeckung für den Verteilerbau.  
Kompletter Berührungsschutz durch einfaches Aufrasten auf den Sicherungssockel.



Ohne Abdeckung im industriellen Anlagenbau  
Berührungsschutz nach BGV A3 auch ohne Abdeckung bis 25 mm<sup>2</sup> Anschlussquerschnitt



Feldabdeckung aus Kunststoff individuell zugeschnitten

- Einfach und kostengünstig

- Einsparung der Montagezeit und der Kosten der Abdeckung auf der Einseiseseite

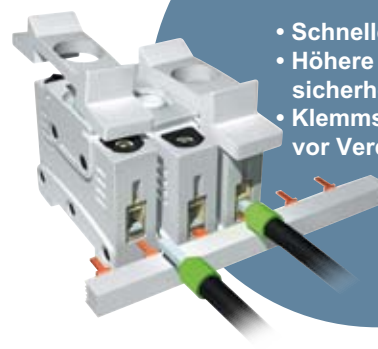
### Geteilte Anschlussklemme zur Klemmung zweier Leitungen



	Einspeisung	Abgang
<b>1. flexible Leitungen mit Aderendhülse</b>		
zwei Leitungen gleichen Querschnitts:	bis max. 10 mm <sup>2</sup>	bis max. 16 mm <sup>2</sup>
zwei unterschiedliche Leitungen:	16 mm <sup>2</sup> u. max. 10 mm <sup>2</sup> 25 mm <sup>2</sup> u. max. 6 mm <sup>2</sup> 35 mm <sup>2</sup> u. max. 4 mm <sup>2</sup>	25 mm <sup>2</sup> u. max. 6 mm <sup>2</sup> 35 mm <sup>2</sup> u. max. 4 mm <sup>2</sup>
mit Zwillingsaderendhülse:	bis max. 16 mm <sup>2</sup>	bis max. 16 mm <sup>2</sup>
<b>2. flexible, feindrähtige Leitungen ohne Aderendhülse</b>		
zwei Leitungen gleichen Querschnitts:	bis max. 10 mm <sup>2</sup>	bis max. 16 mm <sup>2</sup>
zwei unterschiedliche Leitungen:	16 mm <sup>2</sup> u. max. 10 mm <sup>2</sup> 25 mm <sup>2</sup> u. max. 10 mm <sup>2</sup> 35 mm <sup>2</sup> u. max. 10 mm <sup>2</sup>	25 mm <sup>2</sup> u. max. 16 mm <sup>2</sup> 35 mm <sup>2</sup> u. max. 10 mm <sup>2</sup>
<b>3. kurzschlussfeste Leitungen:</b>		
zwei Leitungen gleichen Querschnitts:	bis max. 6 mm <sup>2</sup>	bis max. 6 mm <sup>2</sup>
<b>Maximaler Anschlussquerschnitt der Zu- und Abgangsklemme: 35 mm<sup>2</sup></b>		
<b>Minimaler Anschlussquerschnitt der Zu- und Abgangsklemme: 1,5 mm<sup>2</sup></b>		

### VORTEILE DES INNOZED®

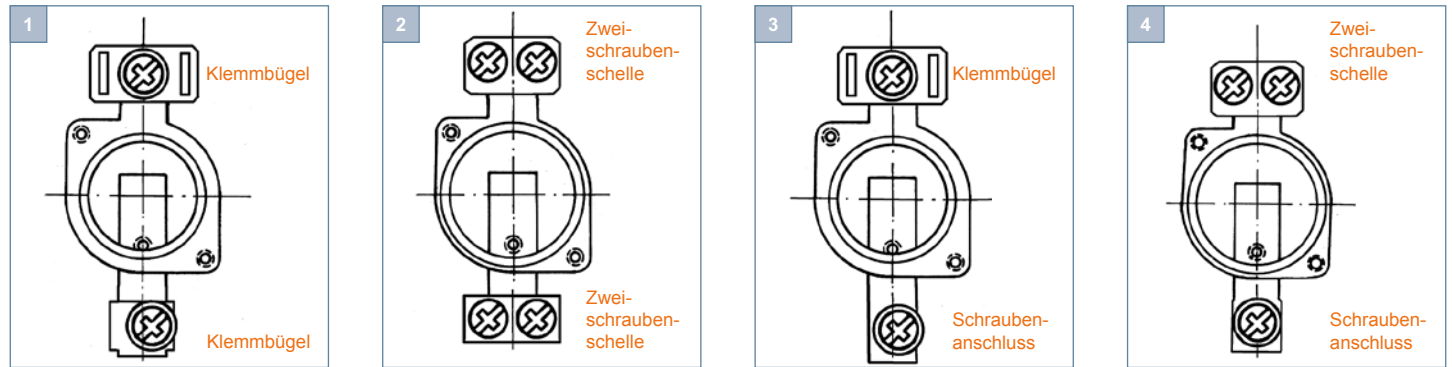
- Schnellere Montage
- Höhere Betriebssicherheit
- Klemmstelle sichtbar vor Verdrahtungsschiene





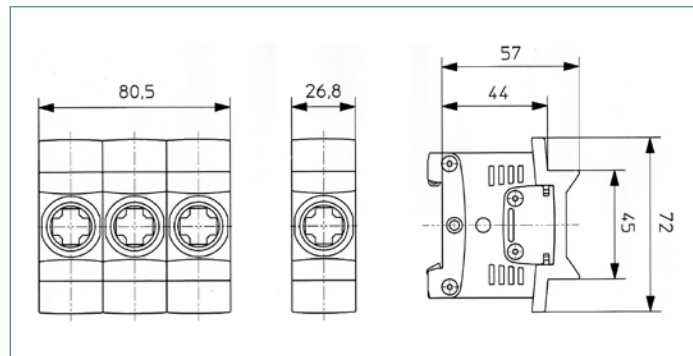
## Klemmenausführungen

### Klemmenausführungen der Keramiksockel

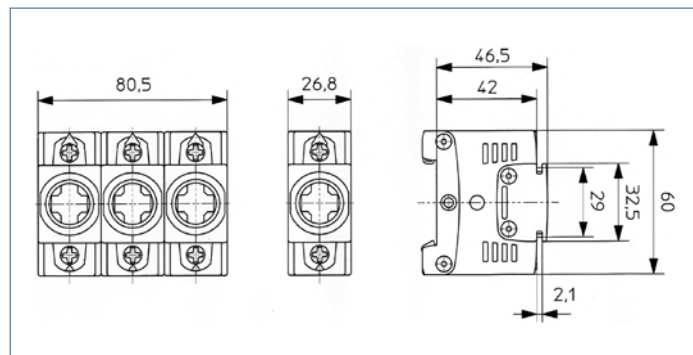


## Maßzeichnungen · Angaben in mm

### INNOZED®-Sicherungssockel

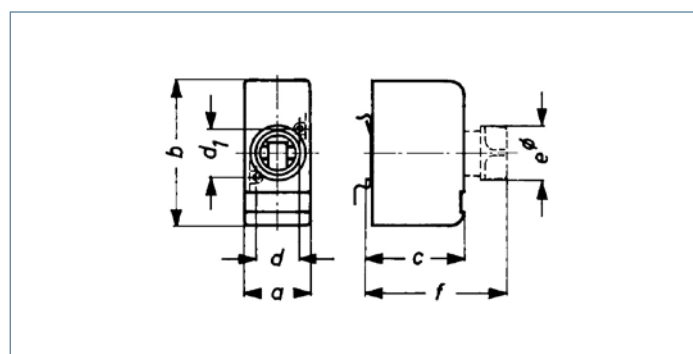


Artikel-Nummer	Schiffbau
Mit Abdeckung	
02724.000000	
02734.000000	
02725.000000	
02735.000000	
02724.000400	•
02734.000400	•
02725.000400	•
02735.000400	•



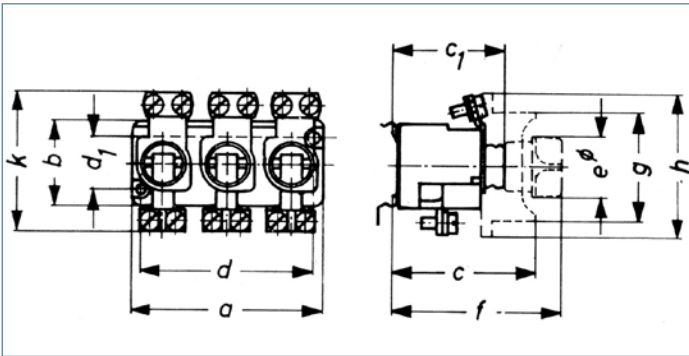
Artikel-Nummer	Schiffbau
Ohne Abdeckung	
02724.100000	
02734.100000	
02725.100000	
02735.100000	
02724.100040	•
02734.100040	•
02725.100040	•
02735.100040	•

### NEOZED-Sicherungssockel



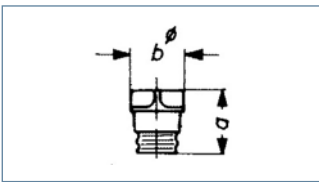
Artikel-Nummer	a	b	c	d	d1	eØ	f
01720.130000	31	70	44,5	20	22	25,5	64
01721.230000	31	70	44,5	20	22	25,5	64
01721.430000	31	70	44,5	20	22	25,5	64
01722.430000	50	105	48	32	32	40	74
01720.180000	31	70	46,5	20	22	25,5	66
01721.280000	31	70	46,5	20	22	25,5	66
01721.480000	31	70	46,5	20	22	25,5	66
01722.480000	50	105	50	32	32	40	76

### NEOZED-Sicherungssockel



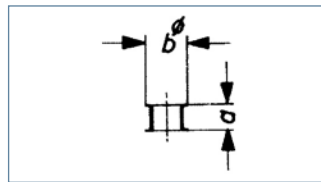
Artikel-Nummer	a	b	c	c1	d	d1	e0	f	g	h	k
01720.100000	26	36		39,5	20	22	25,5	64	340		50,5
01721.200000	26	36		39,5	20	22	25,5	64	340		57,5
01721.400000	26	36		39,5	20	22	25,5	64	340		57,5
01722.400000	44	50		44	32	32	40	74	520		86
01730.100000	81	36		39,5	74	22	25,5	64			50,5
01731.200000	81	36		39,5	74	22	25,5	64			57,5
01731.400000	81	36		39,5	74	22	25,5	64			57,5
01730.120000	81	36	55	39,5	74	22	25,5	64	45	71	50,5
01731.220000	81	36	55	39,5	74	22	25,5	64	45	71	57,5
01731.420000	81	36	55	39,5	74	22	25,5	64	45	71	57,5
01720.150000	26	36		41,5	20	22	25,5	66	340		50,5
01721.250000	26	36		41,5	20	22	25,5	66	340		57,5
01721.450000	26	36		41,5	20	22	25,5	66	340		57,5
01722.450000	44	50		46	32	32	40	76	520		86
01720.170000	27	36	57	41,5	20	22	25,5	66	45	71	50,5
01721.270000	27	36	57	41,5	20	22	25,5	66	45	71	57,5
01721.470000	27	36	57	41,5	20	22	25,5	66	45	71	57,5
01722.470000	44	50	54,5	46	32	32	40	76	45	71	86
01730.150000	81	36		41,5	74	22	25,5	66			50,5
01731.250000	81	36		41,5	74	22	25,5	66			57,5
01731.450000	81	36		41,5	74	22	25,5	66			57,5
01730.170000	81	36	57	41,5	74	22	25,5	66	45	71	50,5
01731.270000	81	36	57	41,5	74	22	25,5	66	45	71	57,5
01731.470000	81	36	57	41,5	74	22	25,5	66	45	71	57,5

### NEOZED Schraubkappen



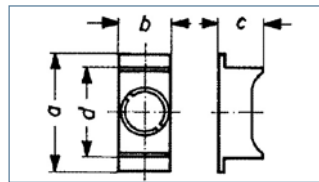
Artikel-Nummer	a	b
01714.000000	29,5	23
01715.000000	29,5	23
01710.000000	31	25
01711.000000	31	25
01712.000000	37	40

### NEOZED Passeinsätze



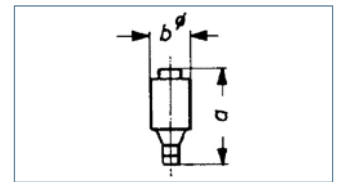
Artikel-Nummer	a	b
01705.000000	10	12
01706.000000	10	16
01707.000000	10	27

### NEOZED Abdeckungen



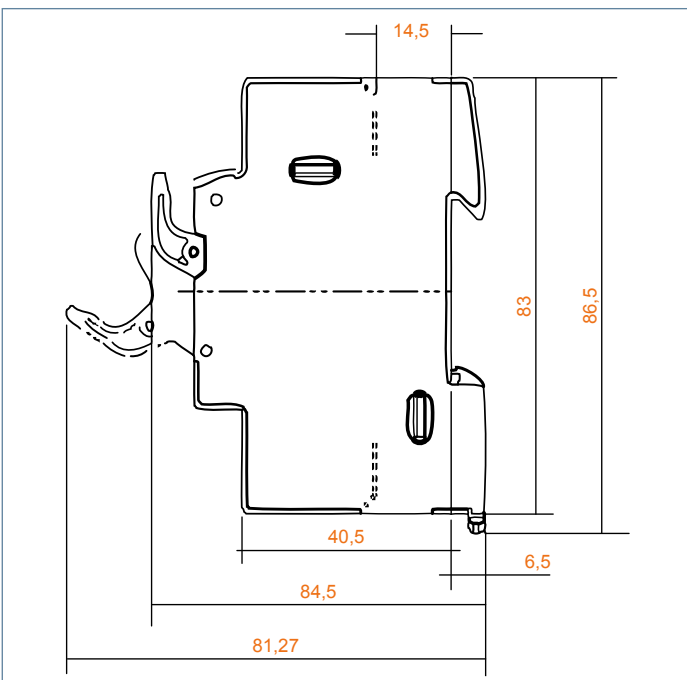
Artikel-Nummer	a	b	c
01718.008000	60	26,8	23
01728.700000	71	26,8	23
01728.000000	60	44	18
01732.700000	71	81	23

### NEOZED Sicherungseinsätze



Größe	a	b
D01	36	11
D02	36	15
D03	43	22

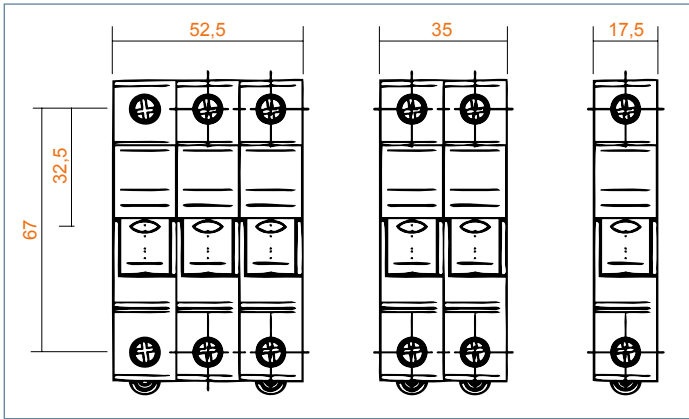
### NEOKIT-Sicherungstrennschalter



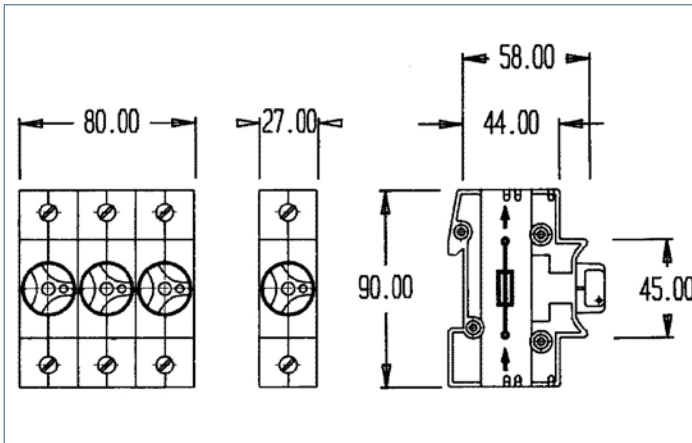
Artikel-Nummer	Polzahl	Ohne Sicherungsüberwachung	Mit Sicherungsüberwachung
09490.021000	1		•
09490.041000	1		•
09490.061000	1		•
09490.062000	2		•
09490.063000	3		•
09490.101000	1		•
09490.102000	2		•
09490.103000	3		•
09490.131000	1		•
09490.132000	2		•
09490.133000	3		•
09490.161000	1		•
09490.162000	2		•
09490.163000	3		•
09490.021100	1	•	
09490.041100	1	•	
09490.041100	1	•	
09490.062100	2	•	
09490.063100	3	•	
09490.101100	1	•	
09490.102100	2	•	
09490.103100	3	•	
09490.131100	1	•	
09490.132100	2	•	
09490.133100	3	•	
09490.161100	1	•	
09490.162100	2	•	
09490.163100	3	•	

## Maßzeichnungen · Angaben in mm

### NEOKIT-Sicherungstrennschalter

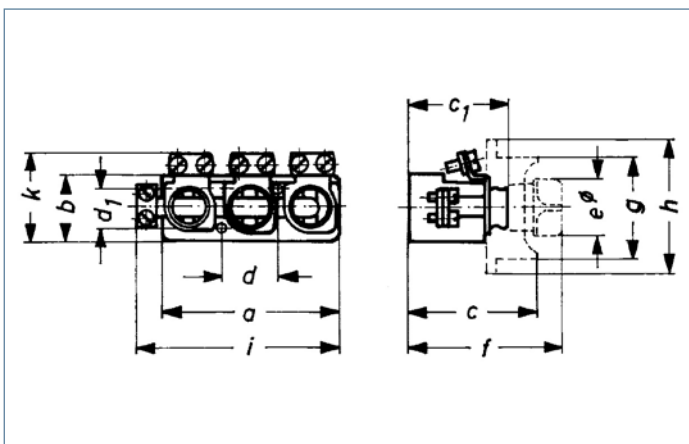


### LINOZED-Sicherungssockel



Artikel-Nummer	Größe	Polzahl	Schiffbau
01724.000000	D01	1	
01734.000000	D01	3	
01725.000000	D02	1	
01735.000000	D02	3	
01724.000040	D01	1	•
01734.000040	D01	3	•
01725.000040	D02	1	•
01735.000040	D02	3	•

### NEOZED-Reihen-Sicherungssockel



Artikel-Nummer	a	b	c	c1	d	d1	e0	f	g	h	i	k
01737.120000	80,5	30	55	39,5	22	20	25,5	64	45	71	88,5	36,5
01738.220000	80,5	30	55	39,5	22	20	25,5	64	45	71	91,5	44,5
01737.170000	80,5	30	57	41,5	22	20	25,5	66	45	71	88,5	36,5
01737.270000	80,5	30	57	41,5	22	20	25,5	66	45	71	91,5	44,5

