



## ADA

### Luftschleier für klimatisierte Räume

Empfohlene Montagehöhe 2,5 m\*

ADA eignet sich zum Beispiel dafür, das Austreten von kalter Luft aus klimatisierten Räumen zu verhindern. Der Luftschleier schafft eine Temperaturbarriere, die z. B. das Eindringen von warmer Luft sowie von Insekten, Abgasen, Rauch, Staub, Gerüchen etc. verhindert.

- Eingebauter Schalter. Hohe/niedrige Drehzahl.
- Kompakt und leicht einzubauen.
- Problemloser Anschluss mit einem 1,8 m langen Kabel und Stecker.
- Rostfreies Gehäuse aus heißverzinkten und pulverbeschichteten Stahlpaneelen. Farbe: weiß, RAL 9016, NCS S 0500-N.



Optimierter Volumenstrom durch Thermozone-Technologie.

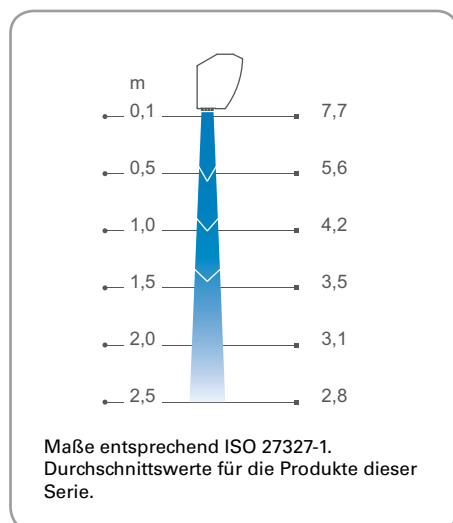
### ☛ Ohne Heizung - ADA (IP21)

Typ	Leistung [kW]	Volumenstrom [m³/h]	Schallleistung* <sup>1</sup> [dB(A)]	Schalldruck* <sup>2</sup> [dB(A)]	Spannung [V]	Stromstärke [A]	Länge [mm]	Gewicht [kg]
ADA090H	0	800/1150	70	43/54	230V~	0,50	900	9,5
ADA120H	0	1100/1400	67	44/51	230V~	0,55	1200	11,7

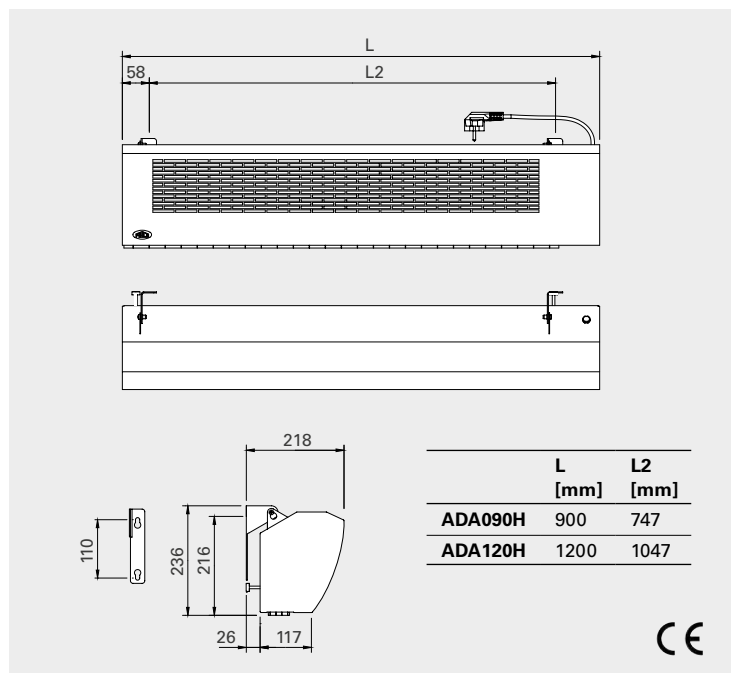
\*<sup>1</sup>) Schallleistungsmessungen ( $L_{WA}$ ) gemäß ISO 27327-2: 2014, Installationstyp E.

\*<sup>2</sup>) Schalldruck ( $L_{pA}$ ). Bedingungen: Abstand zum Gerät: 5 Meter. Richtungsfaktor: 2. Entsprechende Absorptionsfläche: 200 m<sup>2</sup>. Bei minimalem/maximalem Volumenstrom.

### Luftgeschwindigkeitsprofil



### Abmessungen



\*) Die empfohlene Installationshöhe hängt von den entsprechenden Räumlichkeiten ab.