



## Infralu

Hochbeständiger Halogen-Infrarot-Heizstrahler aus Aluminium

Infralu ist ein kompakter, benutzerfreundlicher Halogen-Infrarot-Heizstrahler aus poliertem Aluminium für den Einsatz im Außenbereich. Er ist mit einer Infrarot-Gold-Röhre und einem Kabel mit Stecker für eine einfache Installation ausgestattet.

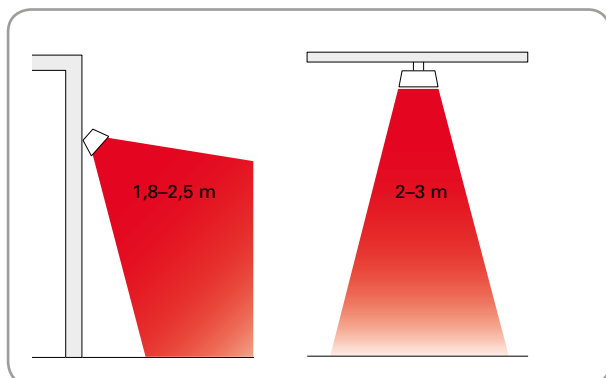
Infralu verfügt über ein diskretes Design, das sich für die meisten Umgebungen eignet. Mit seiner hohen Schutzart-Klasse eignet er sich außerdem für den Einsatz bei hoher Luftfeuchtigkeit.

- Halogen-Leuchte mit Infrarotröhren aus Gold und Reflektor aus poliertem Aluminium.
- Wandhalterung inklusive. Andere Montageoptionen sind als Zubehör erhältlich, z. B. Deckenhalterung und Standfuß.
- Hohe Schutzklasse, IP67.
- Mit 1,9 Meter langem Kabel und Netzstecker für den Anschluss an eine geerdete Steckdose.
- Gehäuse aus poliertem Aluminium.

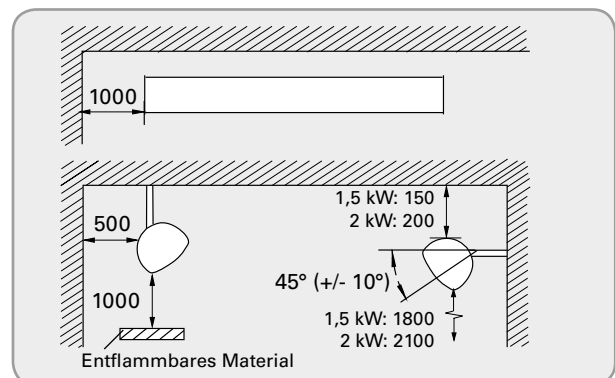
### Infralu (IP67)

Typ	Heizleistung	Spannung	Max. Heizfadentemperatur [°C]	Abmessungen L x H x T [mm]	Gewicht [kg]
	[W]				
IHAL15S	1500	230V~	1800	610x140x97	2,3
IHAL20S	2000	230V~	1800	610x140x97	2,3

### Montagehöhe

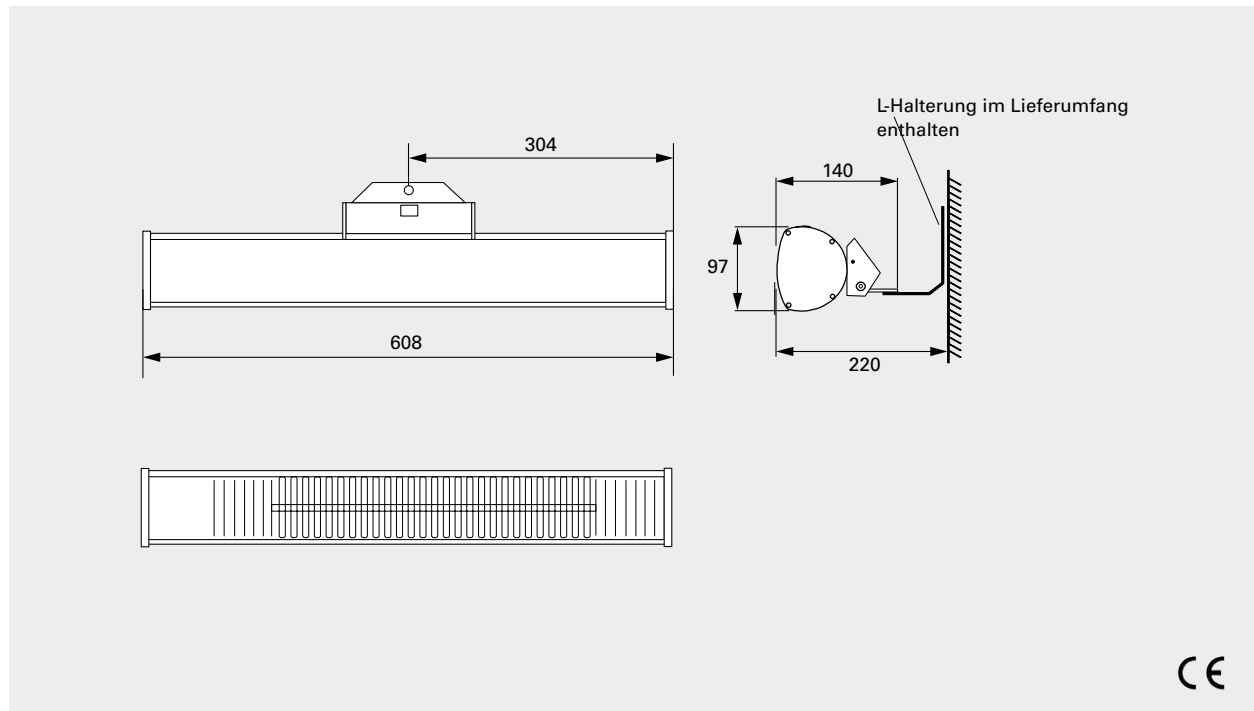


### Mindestabstand



Alle Änderungen vorbehalten!

## Abmessungen



## Positionierung, Montage und Installation

### Aufstellung

Die Infrarot-Strahler werden um die zu beheizende Fläche herum montiert (siehe Abbildung 1). Die Geräte werden normalerweise etwa 2 bis 3 Meter über dem Boden positioniert. Grundsätzlich erhöhen 600–800 W/m<sup>2</sup> die Temperatur um etwa 10 °C bei Infrarot-Strahlern. Die Ausgangsleistung kann reduziert werden, wenn die zu beheizende Fläche eingefasst ist. Wenn die Fläche lediglich überdacht ist, sollte für mindestens 800 W/m<sup>2</sup> gesorgt werden. 600 W/m<sup>2</sup> sind ausreichend, wenn die Fläche von drei Wänden umgeben ist. Für vollständig eingefasste Flächen muss der Heizbedarf berechnet werden. Durch die Wärmeverteilung aus zwei Richtungen erzielt man einen optimalen Komfort.

### Montage

IHAL wird mit der mitgelieferten Halterung horizontal an Wänden befestigt. Der Heizer kann bis zu 45° abgewinkelt werden. Für andere Montageoptionen, z. B. in der Decke, auf einem Standfuß, unter einem Sonnenschirm oder einer Markise, siehe Zubehör.

### Installation

IHAL ist mit einem 1,9 Meter langem Kabel und Netzstecker für den Anschluss an eine geerdete Steckdose ausgestattet.

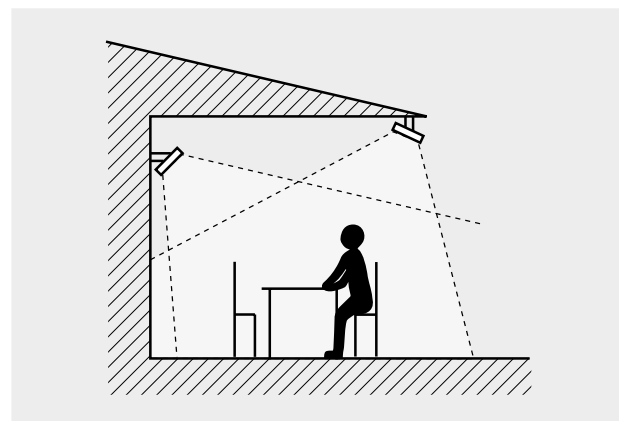


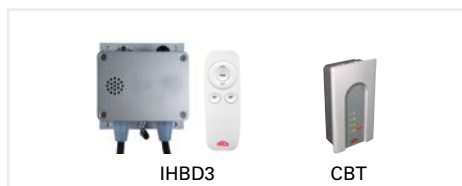
Abb. 1: Für eine gleichmäßige Wärmeleistung sollten die Strahler aus mindestens zwei Richtungen heizen.

## Regelungsoptionen

### Zeitsteuerung

Die Schaltuhr kann auf die gewünschte Zeit eingestellt werden. Falls die Stromlast den Einstellbereich der Schaltuhr überfordert, oder wenn ein größeres System gesteuert werden soll, kann ein Schütz verwendet werden.

- CBT, elektronische Schaltuhr



### Komfortregelung

Mit dieser Komfortsteuerung können Sie einen oder mehrere Infrarot-Heizstrahler über eine App (iOS oder Android) oder die mitgelieferte Fernsteuerung bedienen. Der IHBD3 bietet eine stufenlose Regelung über die App Frico Infra oder eine 5-stufige Regulierung über die Fernsteuerung.

- IHBD3, Komfortregler

Typ	Beschreibung
<b>IHBD3</b>	Komfort-Regler für Infrarot-Heizstrahler, Fernbedienung mit Dimmer, 3000 W, 230 V~, IP65
<b>CBT</b>	Elektronische Schaltuhr, IP44

Weitere Informationen finden Sie im Abschnitt "Regler".

## Zubehör



**KLS1KS**, Halterung mit Klettverschluss  
 Halterung mit Klettverschluss für eine schnelle und flexible Montage unter einem Sonnenschirm oder einer Markise.

**BHSS-3**, Standfuß  
 Standfuß für mobilen Einsatz. Höhe bis zu 2,1 m.

**BCDF**, Deckenhalterung  
 Zur Befestigung des Infrarotstrahlers in der Decke.

**IHXH**, Herabhängende Verlängerung zur Montage in großer Installationshöhe  
 Zur Installation in großen Installationshöhen, zum Beispiel über dem Fenster. Inklusive Wandhalterung.

**IHXL**, Bogenförmige Verlängerung für die Installation in geringer Höhe  
 Bogenförmige Verlängerung für die Installation in geringer Höhe. Inklusive Wandhalterung.

Typ	Beschreibung
<b>KLS1KS</b>	Halterung mit Klettverschluss
<b>BHSS-3</b>	Standfuß, bis zu 2,1 m
<b>BCDF20</b>	Deckenhalterung, 200 mm, silber
<b>IHXH</b>	Herabhängende Verlängerung zur hohen Montage
<b>IHXL</b>	Bogenförmige Verlängerung zur tiefen Montage