

VAHLE

SCHALTERKOMBINATIONEN



SCHALTERKOMBINATIONEN

Die Firma VAHLE liefert bei Bedarf speziell ausgeführte Niederspannungsschalterkombinationen für den Einsatz in Schleifleitungs- und Stromschienenanlagen.

Der Leistungsbereich reicht standardmäßig von 25 A–1600 A für Betriebsspannungen 3 AC 400 V – 690 V 50/60 Hz.

Weitere Spannungs- und Leistungsbereiche sowie Schalterkombinationen für den Einsatz in Mittelspannungsanlagen können auf Anfrage geliefert werden.

Als Standardfabrikate werden Schaltgeräte der Firmen Siemens, ABB, Eaton sowie Socomec eingesetzt. Andere Fabrikate können auf Anfrage geliefert werden.

Für alle Schalterkombinationen gilt:

Eingebaut in einen Stahlblechschrank

Standardfarbton bei Stahl.....RAL 7035

SchutzgradIP54

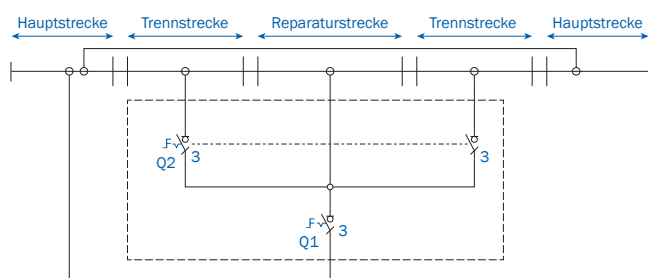
Nennspannungenbis 690 V AC

Nennströmebis 1600 A



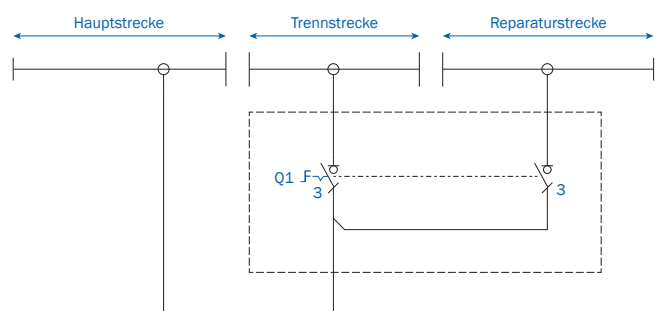
REPARATURSCHALTER 6-POLIG

Reparaturschalter für Wartungsstrecken an Anlagenende, 6-poligen Lasttrennschalter. Die Handhabe ist schwarz und in Nullstellung durch Vorhängeschlösser abschließbar.



REPARATURSCHALTER 9-POLIG

Reparaturschalter zum Freischalten mittlerer Wartungsstrecken 3-polig + 2x6-polig Lasttrennschalter. Die Handhaben sind schwarz und in Nullstellung durch Vorhängeschlösser abschließbar



NETZANSCHLUSSSCHALTER

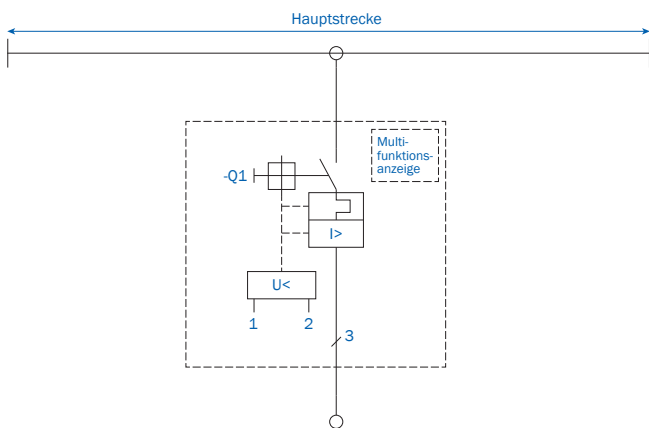
NETZANSCHLUSSSCHALTER 3-POLIG

Leistungsschalter als Netzanschlusssschalter

3-polig Leistungsschalter mit elektromagnetischen/elektrothermischen Überstromauslöser.

Die Handhabe ist gelb/rot und in Nullstellung durch Vorhängeschlösser abschließbar.

Option: Multifunktionsmessgerät sowie Unterspannungsauslöser zum Anschluss für externen Not-Aus.

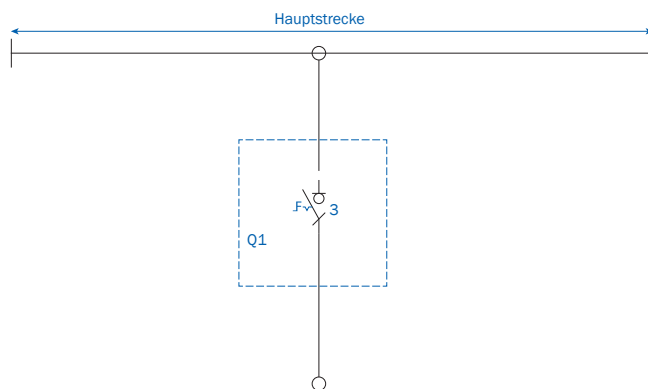


NETZANSCHLUSSSCHALTER 3-POLIG

Lasttrennschalter als Netzanschlusssschalter

3-polig Lasttrennschalter

Die Handhabe ist gelb/rot und in Nullstellung durch Vorhängeschlösser abschließbar.

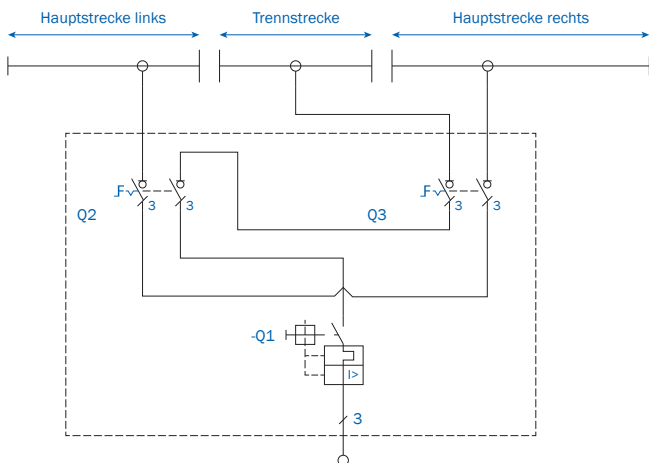


NETZANSCHLUSSSCHALTER MIT SEKTIONSSCHALTUNG

3-polig Leistungsschalter mit elektromagnetischen/elektrothermischen Überstromauslöser, +2 x 6-polig Lasttrennschalter als Bereichsschalter.

Die Handhabe ist gelb/rot und in Nullstellung durch Vorhängeschlösser abschließbar.

Option: Multifunktionsmessgerät sowie Unterspannungsauslöser zum Anschluss für externen Not-Aus.



SONDERAUSFÜHRUNGEN

Andere Ausführungen gemäß spezieller Kundenanforderungen können auf Anfrage projiziert und angeboten werden.



Paul Vahle GmbH & Co. KG

Westicker Str. 52
59174 Kamen
Germany

Tel.: +49 2307 704-0
Fax: +49 2307 704-444
info@vahle.de

www.vahle.com