



KARL MAHL

Ingenieur- und Verkaufsbüro GmbH



 **Modbus**
for RS485

M-Bus
wireless



zum Shop:



Smart Meter
Intelligente Zähler
Moderne Messtechnik

Wechselstromzähler 5/45 A, für DIN-Hutschienenmontage, MID-geeicht



Anzeige	LC-Display oder Rollenzählwerk 5,2-stellig
Nennspannung:	230V
Nennstrom:	5/45 Amp.
Nennfrequenz:	50 Hz,
Anlaufstrom:	40 mAmp.
Impulse / kWh:	1.000 nach DIN-Standard 43864
Messung:	Direktmessend
Montage:	auf 35 mm DIN Trägerschiene
Genauigkeitsklasse:	A/B
Mechanische / Elektromagnetische Klasse:	M1 / E2
Schutzklasse:	IP54,
Relative Luftfeuchtigkeit:	95%
Betriebstemperaturbereich:	-25 °C...+55°C

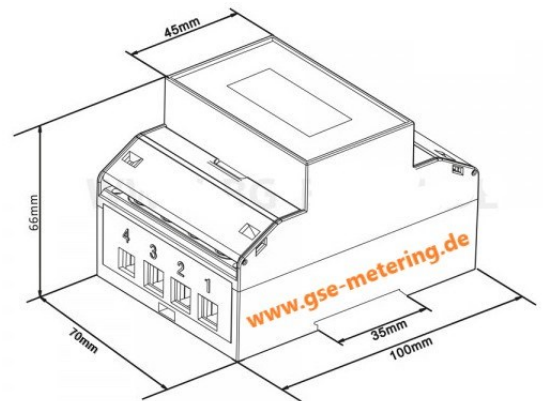


LC-Display:	Art.-Nr.: 11-GSE45-D
Rollenzählwerk:	Art.-Nr.: 11-GSE45-A
M-BUS:	Auf Anfrage
Mod-Bus:	Auf Anfrage

Drehstromzähler 5/80 Amp. für DIN-Hutschienenmontage, MID-geeicht



Anzeige	LC-Display 5,2-stellig, grün hinterleuchtet
Nennspannung:	3x230/400V
Nennstrom:	5/80Amp.
Nennfrequenz:	50 Hz,
Anlaufstrom:	0,4%Ib (Klasse 1,0)
Impulse / kWh:	1.000 nach DIN-Standard 43864
Messung:	Direktmessend
Montage:	auf 35 mm DIN
Trägerschiene	
Genauigkeitsklasse:	A/B
Mechanische / Elektromagnetische Klasse:	M1 / E2
Schutzklasse:	IP54,
Relative Luftfeuchtigkeit:	95%
Betriebstemperaturbereich:	-25 °C...+55 °C

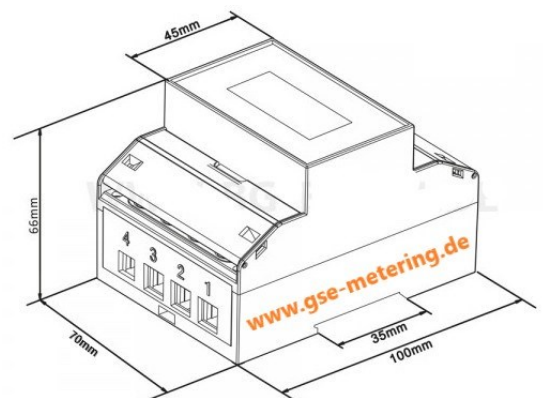


Art.-Nr.: 21-GSE-DS-80

Drehstromzähler 10/100 Amp. für DIN-Hutschienenmontage, MID-geeicht



Anzeige	LC-Display 5,2-stellig, grün hinterleuchtet
Nennspannung:	3x230/400V
Nennstrom:	10/100Amp.
Nennfrequenz:	50 Hz,
Anlaufstrom:	0,4%Ib (Klasse 1,0)
Impulse / kWh:	1.000 nach DIN-Standard 43864
Messung:	Direktmessend
Montage:	auf 35 mm DIN Trägerschiene
Genauigkeitsklasse:	A/B
Mechanische / Elektromagnetische Klasse:	M1 / E2
Schutzklasse:	IP54,
Relative Luftfeuchtigkeit:	95%
Betriebstemperaturbereich:	-25 °C...+55 °C

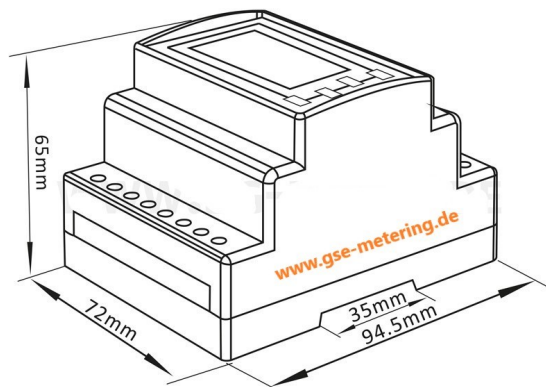


Art.-Nr.: 21-GSE-DS-100

Drehstromzähler 5/80 Amp., Hutschienenmontage, MID-geeicht



Anzeige LC-Display dreizeilig - je Phase eine Zeile
 Nennstrom: 5/80Amp.
 Nennspannung: 3x230/400V
 Nennfrequenz: 50/60 Hz,
 Anlaufstrom: 40 m Amp.
 Impulse / kWh: 1.000 nach DIN-Standard 43864
 Montage: auf 35 mm DIN
 Trägerschiene
 Genauigkeitsklasse: A/B
 Mechanische / Elektromagnetische Klasse: M1 / E2
 Schutzklasse: IP54,
 Relative Luftfeuchtigkeit: 95%
 Betriebstemperaturbereich: -25 °C...+55 °C

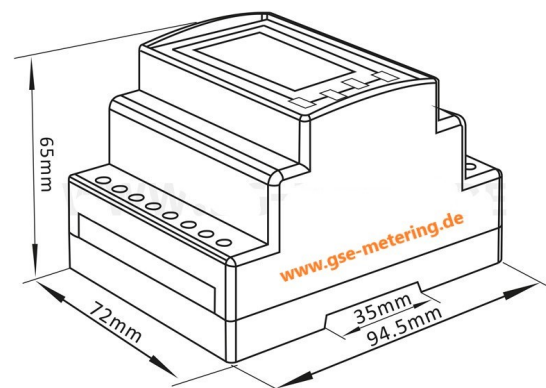


Direktmessung 80 Amp.:
 Modbus: Art.-Nr.: 21-GSE630-80-Mbus
 M-Bus: Art.-Nr.: 21-GSE630-80-Modbus

Drehstrom-Messwandlerzähler 5 Amp., für die DIN-Hutschienenmontage, MID-geeicht



Anzeige LC-Display dreizeilig - je Phase eine Zeile
 Nennstrom: 5 Amp.
 Nennspannung: 3x230/400V
 Nennfrequenz: 50/60 Hz,
 Anlaufstrom: 40 m Amp.
 Impulse / kWh: 1.000 nach DIN-Standard 43864
 Montage: auf 35 mm DIN Trägerschiene
 Genauigkeitsklasse: A/B
 Mechanische / Elektromagnetische Klasse: M1 / E2
 Schutzklasse: IP54,
 Relative Luftfeuchtigkeit: 95%
 Betriebstemperaturbereich: -25 °C...+55 °C

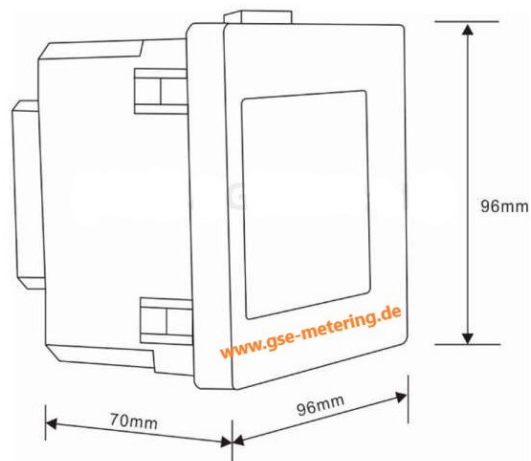


Wandlermessung 5A:
 Modbus: Art.-Nr.: 21-GSE630-5-Mbus
 M-Bus: Art.-Nr.: 21-GSE630-5-Modbus

Universalmessgerät/Panelmeter 1(6) Amp., für 96 x 96 mm MID-geeicht



Anzeige LC-Display 5,2-stellig
 Nennspannung: 3x230/400V
 Nennstrom: 1 (6) Amp.
 Nennfrequenz: 50/60 Hz,
 Anlaufstrom: 40 m Amp.
 Impulse / kWh: 1.000 nach DIN-Standard 43864
 Messung: Direktmessend
 Montage: nach DIN 43857
 Genauigkeitsklasse: A/B
 Mechanische / Elektromagnetische Klasse: M1 / E2
 Schutzklasse: IP54,
 Relative Luftfeuchtigkeit: 95%
 Betriebstemperaturbereich: -25 °C...+55 °C



- Features:**
- Rücklaufsperr
 - 4-Quadranten-Messung
 - Wirk- und Blindleistung
 - Lieferung und Bezug (A+/A-)
 - Konform und zertifiziert nach MID B und D
 - Zählt unabhängig von der Energierichtung

Mit Modbus/RTU:
 Art.-Nr.: 21-EA-X96-5-Mod/RTU

Aufsteckstromwandler Klasse 1 oder Klasse 0,5 mit Konformitätsbewertung



Inkl. Zubehör:



Norm:	EN/IEC 61869-1, 61869-2
Arbeitsfrequenz:	50/60 Hz
Rate thermischer Dauerstrom (I _{th}):	100% I _{pr}
Bewerteter thermischer Kurzschluss (I _{th}):	<60 I _{pr}
Rate dynamischer Strom (I _{dyn}):	2,5x I _{th}
Sicherheitsfaktor (FS):	≤ 10
Maximale Betriebsspannung (U _m):	0,72kV
Prüfspannung:	3kV
Gewicht:	0,60 kg
Schutzklasse:	Gehäuse: IP40 Anschlüsse: IP20

Maximale Verlustleistung (Bereichswert):	≤ 4,4W
Maximal zulässige Temperatur am Kabel:	120°C
Isolationsklasse:	B
Betriebstemperaturbereich:	-25°C ... +50°C
Lagertemperaturbereich:	-40°C ... +90°C
Relative Luftfeuchtigkeit:	≤ 85%
selbstverlöschender Thermoplast:	UL94-V0

Stromwandler Klasse 1—für die 30er-Schiene mit Konformitätsbewertung

Art.-Nr.:	Primärstrom	Sekundärstrom	Bürde	Klasse	Für Cu-Schiene	Rundleiter	Abmessungen (B x H x T)
TBR30A-100-5	100A	5A	2,5 VA	1	30,5 x 10,8 mm	25 mm	58,5 x 108 x 44 mm
TBR30A-150-5	150A	5A	5 VA	1	21,4 x 13,9 mm	25 mm	58,5 x 108 x 44 mm
TBR30A-200-5	200A	5A	6 VA	1	oder	25 mm	58,5 x 108 x 44 mm
TBR30A-250-5	250A	5A	4 VA	1	11,2 x 22 mm	25 mm	58,5 x 108 x 44 mm
TBR30A-300-5	300A	5A	10 VA	1		25 mm	58,5 x 108 x 44 mm
TBR30A-400-5	400A	5A	10 VA	1		25 mm	58,5 x 108 x 44 mm
TBR30A-500-5	500A	5A	10 VA	1		25 mm	58,5 x 108 x 44 mm

Stromwandler Klasse 0,5—für die 30er-Schiene mit Konformitätsbewertung

Art.-Nr.:	Primärstrom	Sekundärstrom	Bürde	Klasse	Für Cu-Schiene	Rundleiter	Abmessungen (B x H x T)
TBR30B-100-5	100A	5A	2,5 VA	0,5	30,5 x 10,8 mm	25 mm	58,5 x 108 x 44 mm
TBR30B-150-5	150A	5A	5 VA	0,5	21,4 x 13,9 mm	25 mm	58,5 x 108 x 44 mm
TBR30B-200-5	200A	5A	6 VA	0,5	oder	25 mm	58,5 x 108 x 44 mm
TBR30B-250-5	250A	5A	4 VA	0,5	11,2 x 22 mm	25 mm	58,5 x 108 x 44 mm
TBR30B-300-5	300A	5A	10 VA	0,5		25 mm	58,5 x 108 x 44 mm
TBR30B-400-5	400A	5A	10 VA	0,5		25 mm	58,5 x 108 x 44 mm
TBR30B-500-5	500A	5A	10 VA	0,5		25 mm	58,5 x 108 x 44 mm
Testreport	Testreport der einzelnen Messwerte je Wandler (nachträglich nicht möglich)						

Auch für 40er-, 60er-, 80er-Schiene und in größeren Stromstärken lieferbar !

Kabelbaustromwandler Klasse 1



Technische Spezifikationen:

Primärwicklung (Eingang):	nach Auswahl
Sekundärwicklung (Ausgang):	5A (AC)
Genauigkeit:	± 1% von 20% bis 120% des Eingangs
Frequenzbereich:	50-60 Hz
Phasenwinkel:	weniger als 2 Grad bei 50% des Nennstroms
Isolationsspannung:	600V AC
Maximale Primärspannung:	5000 V AC (isolierte Leitung)

Durchschlagsfestigkeit:	2.5KV / 1 mA / 1min
Betriebstemperatur:	-15 °C bis 60°C
Luftfeuchtigkeit:	<85%
Gehäusematerial:	PC / UL94-V0
Spule:	PBT
Kern:	Permalloy
Interne Struktur:	Epoxid

Art.-Nr.:	Primärstrom	Sekundärstrom	Bürde	Klasse	Rundleiter	Abmessungen (B x H x T)
TK-100-5	100A	5A	2,5 VA	1	25 mm	45 x 65 x 40 mm
TK-150-5	150A	5A	5 VA	1	25 mm	45 x 65 x 40 mm
TK-200-5	200A	5A	6 VA	1	25 mm	45 x 65 x 40 mm
TK-250-5	250A	5A	4 VA	1	25 mm	45 x 65 x 40 mm
TK-300-5	300A	5A	10 VA	1	25 mm	45 x 65 x 40 mm
TK-400-5	400A	5A	10 VA	1	25 mm	57 x 81,5 x 51 mm
TK-500-5	500A	5A	10 VA	1	25 mm	57 x 81,5 x 51 mm

