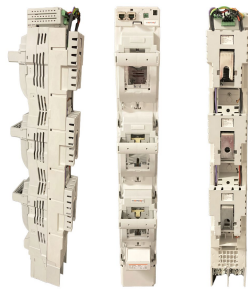


Smart MULTIVERT® i-Xtensio

Modbus RTU Version für Energieüberwachung

SICHERUNGS-LASTTRENNSCHALTER UND SCHALTLEISTEN NACH IEC

NH SICHERUNGS-LASTSCHALTLEISTEN



MERSEN Smart Monitoring ist die Antwort auf die kommenden Herausforderungen des Stromnetzes!

Die Entwicklung der Smart-Niederspannungsnetzwerke wird uns ein besseres Verständnis für das Verhalten von lokalen NH-Netzwerken im Bezug auf Dezentralisierung und Schwankungen der erneuerbaren Energiequellen, unter anderem der EV-Ladestationen, erlauben. Durch die ständige Überwachung des Netzwerkes wird ein effizientes.

Last- und Bedarfsmanagement, samt höherer Netzverfügbarkeit erreicht. Kritische und hochbelastete Netzwerkschnitte können gezielt überwacht werden, um vorbeugende Wartungsmaßnahmen zu ergreifen.

Das benutzerfreundlichste und kompatibelste Smart Monitoring-Modul für NH-Lastschaltleisten!

Dieses kompakte, von Mersen entwickelte Modul, ist die vergleichbar einfache zu montierende Lösung und passt perfekt zu unseren verfügbaren Multivert i-Xtensio-Schaltgeräten.

Weiters wurde bei der Entwicklung dieses Produktes darauf geachtet, mit ähnlichen Energie-Monitoringsystemen kompatibel zu sein, um die vielfältigen Funktionen nutzen zu können. Das Modul misst die wichtigsten Daten direkt an der Lastschaltleiste und stellt diese in Echtzeit dem Endnutzer mittels direkter Verbindung am Modul zur Verfügung.

PRODUKTVORTEILE

- Smart-Modul, angepasst an unser Multivert-Design, anschlussfertig zur Konfiguration
- Hohe Kompatibilität durch das offene industriegeprüfte Modbus RTU Kommunikationsprotokoll
- Daisy-Chain für Kommunikation und der Stromversorgung zwischen jedem Modul und dem Mastercontroller, um Verkabelungen einzusparen
- Einfach zu montierende Module dank der flexiblen Multivert Lösung mit direktem, rückseitigem Anschluss der Messleitungen
- Einfache Parametrierung dank kostenloser und benutzerfreundlicher Software mit direktem Anschluss an der Vorderseite des Moduls
- Neutralleiter Anschluss an der Rückseite des Moduls
- Kompakte Abmessungen, zur Verwendung im Schaltschrankbau
- Verfügbare Daten:
 - Strom
 - Spannung
 - Wirkleistung (Grundfrequenz oder Breitband auf Anfrage)
 - Blindleistung
 - Scheinleistung (auf Anfrage)
 - Blindenergie
 - Wirkenergie (Grundfrequenz oder Breitband auf Anfrage)

ANWENDUNGSBEREICHE

- Leistungsüberwachung für Energieversorgungsunternehmen, Industrieanlagen und Gebäuden

TECHNISCHE NORMEN

- Modbus RTU Version für Energieüberwachung



SMART MODBUS MODULE

Beschreibung

- Messung von 3-Phasen-Strom, 3-Phasen-Spannung und Berechnung der Nullleiterspannung – minimaler Verkabelungsaufwand
- Messung der Innentemperatur durch integrierten Sensor
- Berechnung von P, Q, cos Phi ...
- Digitaler Ausgang für Sicherungsstatuswarnungen
- Ausgangskommunikation auf dem Modbus-RTU-Protokoll mit 2x RJ45-Anschlüssen, wodurch Daisy-Chain ermöglicht wird
- Stromversorgung 24 VDC erforderlich, kann zwischen jedem Modul verkettet werden
- Bis zu 16 Slaves pro Modbus-Master (begrenzt durch das Modbus-RTU-Protokoll und die Leistung des Modbus-Masters)
- Hohe Messgenauigkeit und schnelle Datenübertragung (auf Wunsch des Masters bis zu 100ms)
- Schwierige Einbaubedingungen & kompakte Abmessungen
- Passt perfekt auf die Oberseite des Multivert i-Xtensio
- Einrichtung des Geräts mit kostenloses Mersen HMI oder Modbus

Technische Daten

Allgemeine Angaben	Genauigkeitsklasse	+/-1 % bei Spannung und Strom des Moduls (wird zur Sensor Toleranz hinzugefügt) +/-1% bei Temperatur (im Bereich von 0°C bis 60°C)
	Schutzart	IP20
	Optische Anzeige	1 LED for Module status (RUN)
	Verwendungstemperatur	-20 °C...+70 °C
	Lager-/Transporttemperatur	-40 °C...+70 °C
	Luftfeuchtigkeit	Max. 95 %, ohne Kondensation
	Elektrische Eigenschaften	Betriebsspannung
Zulässige Unterbrechungen der Gleichstromversorgung gemäß EN 61131-2		Unterbrechung < 4 m Zeit zwischen 2 Unterbrechungen > 1 s
Schutz gegen umgekehrte Polarität		Ja
Stromverbrauch		1,2W / 24V - 50mA
Innenwiderstand L - N		L - N: 3,0MΩ
Messbereich L - N		AC400V (+/- 10%)
Frequenz		50/60 Hz (+/-5%) - einstellbar
Elektromagnetische Kompatibilität		Sekundärstrom des Stromwandlers
	Norm	EN 61000-6-2
	Stoßspannungsfestigkeit	2kV - 1,2/50µs
	Funkrauschen der Feldstärke	Class A
	Luftentladung	8kV
	Kontaktentladung	4kV
	Ausgestrahlte Funkstörungen	10V/m
	Leitungsgeführte Störgrößen	Außenleiter 1kV Außenleiter/Erde 2kV
Analoge Eingänge	Luft- und Kriechstrecken	entsprechend Überspannungskategorie II und Verschmutzungsgrad 2
	Spannungseingang	Pro Phase 1 Steckkontakt
	Differenzspannung hinter NH-Sicherung	Pro Phase 1 Steckkontakt
	Neutralleiter	2 x Steckkontakt
	Stromwandlereingang	Pro Phase 2 Steckkontakte
	Potentialtrennung	Ja
Digitaler Ausgang Modbus RTU Schnittstelle	Digitaler Ausgang	Statisches Relais 30V/2A
	ModBus RTU	APS V1.1b, konfigurierbar durch Software
	Anzahl der Kanäle	1
	Physische Verbindung	2 x RJ45
Mechanische Eigenschaften	Max. Anzahl der Modbus-Slaves	247
	Übertragungsgeschwindigkeit	1200 - 115200 b/s (default = 57kb/s)
	Montage	Horizontal
	Gehäuse	Entflammbarkeit V-2 entsprechend UL 94
	Abmessungen HxBxT	35x100x103 mm
	Gewicht	200g

Technische Daten der Multivert i-Xtensio-Sicherungslastschaltleisten hier im LSL-Datenblatt finden:



Smart MULTIVERT® i-Xtensio

Modbus RTU Version für Energieüberwachung

PRODUKTPALETTE



7.228.125

Smart MULTIVERT® i-Xtensio 400 A GröÙe 2 185 mm 3x1-polig schaltbar - E.on Typ - mit festen Griffen

Katalognummer	Teilenummer	Ausführung	Verpackung	Gewicht
7.228.125	V1203424	MULTIVERT® 7.228.025 mit V-Anschluss inkl. V-Klemmen; mit 3 St. integrierten Stromwandler 400/1A, 5VA, Klasse 1; 3-Phasen Spannungsmessung; Smart Modul SM-RTU/1; entsprechend E.on Spezifikation	1 Stück	5,5 kg

Smart MULTIVERT® i-Xtensio 630 A GröÙe 3 185 mm 3x1-polig schaltbar - E.on Typ - mit festen Griffen

Katalognummer	Teilenummer	Ausführung	Verpackung	Gewicht
7.328.125	W1203425	MULTIVERT® 7.328.025 mit V-Anschluss inkl. V-Klemmen; mit 3 St. integrierten Stromwandler 600/1A, 5VA, Klasse 1; 3-Phasen Spannungsmessung; Smart Modul SM-RTU/1; entsprechend E.on Spezifikation	1 Stück	6,3 kg

Smart Modul für MULTIVERT® i-Xtensio, Modbus RTU, E.on-konform



SM-RTU/1

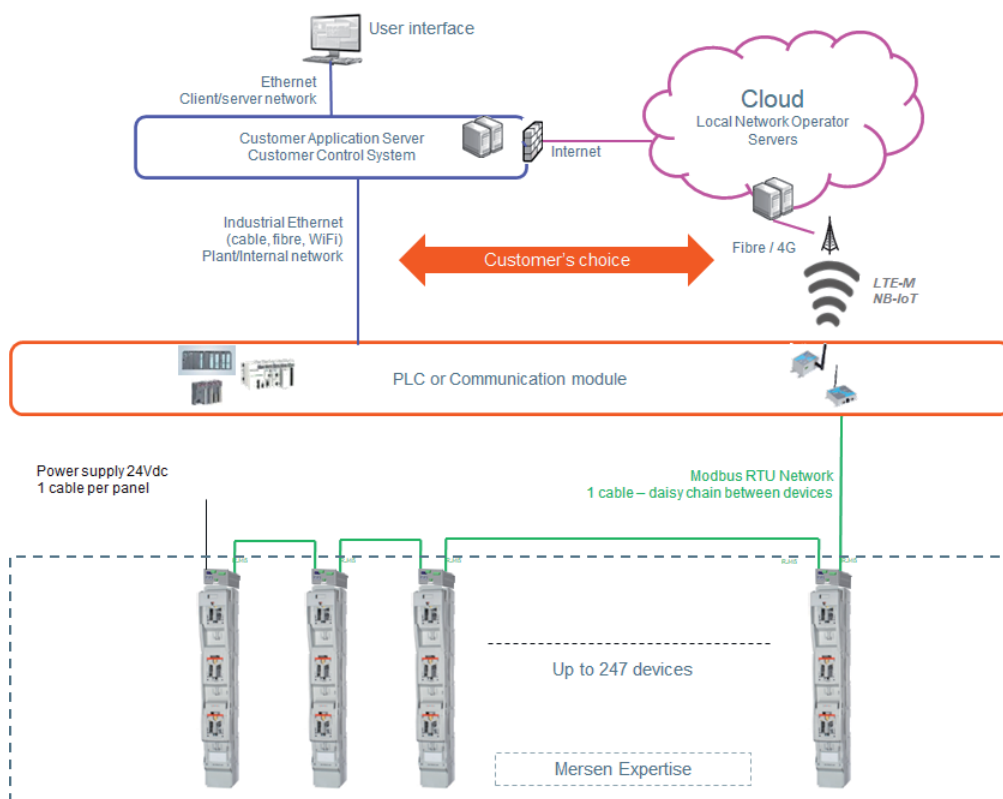
Katalognummer	Teilenummer	Ausführung	Verpackung	Gewicht
SM-RTU/1	Z1204118	Modbus RTU Modul, kompatibel mit MULTIVERT® i-Xtensio	1 Stück	0,2 kg

*Andere Varianten des Smart Multivert i-Xtensio auf Anfrage verfügbar.

Smart MULTIVERT® i-Xtensio

Modbus RTU Version für Energieüberwachung

SYSTEMARCHITEKTUR

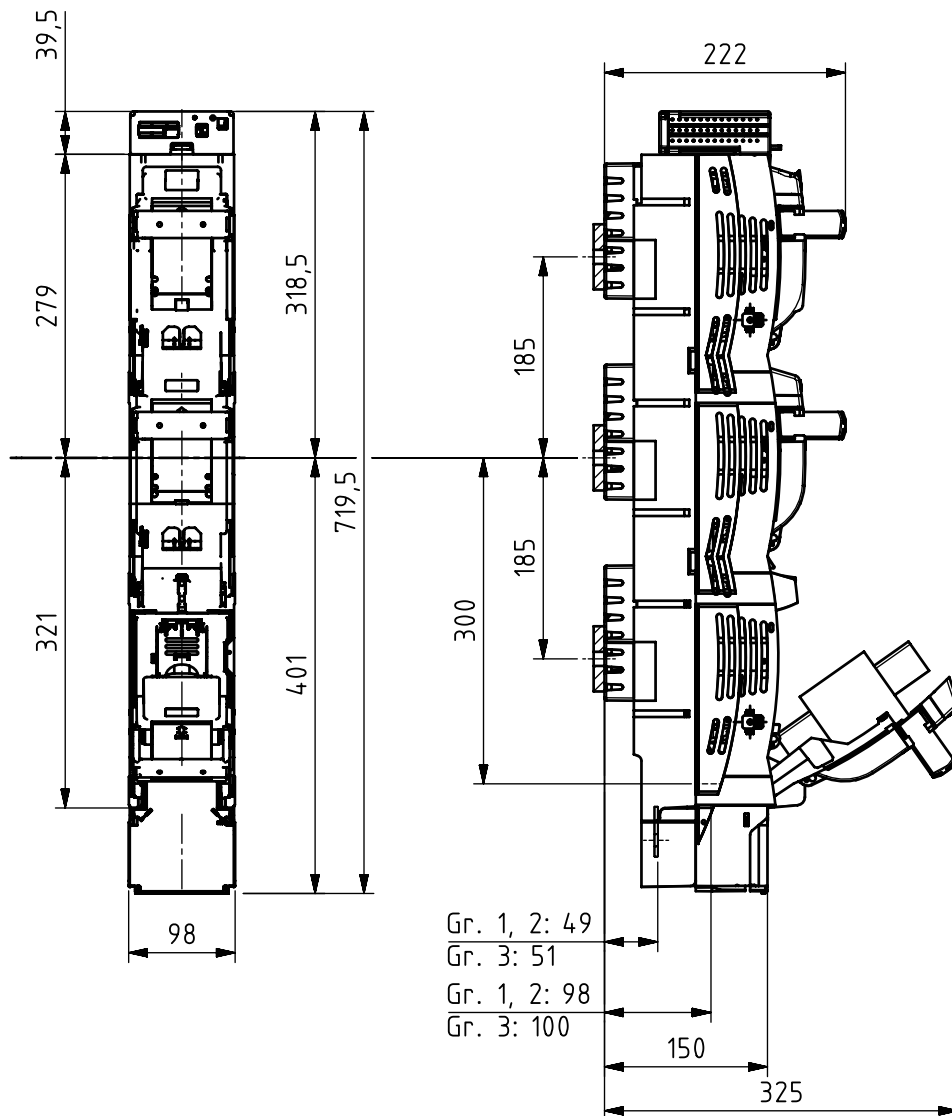


Smart MULTIVERT® i-Xtensio

Modbus RTU Version für Energieüberwachung

ABMESSUNGEN

MULTIVERT® i-Xtensio 400 A Größe 2 und 630 A Größe 3 185 mm 3x1-polig schaltbar



Abmessungen in mm

Smart MULTIVERT® i-Xtensio

Modbus RTU Version für Energieüberwachung

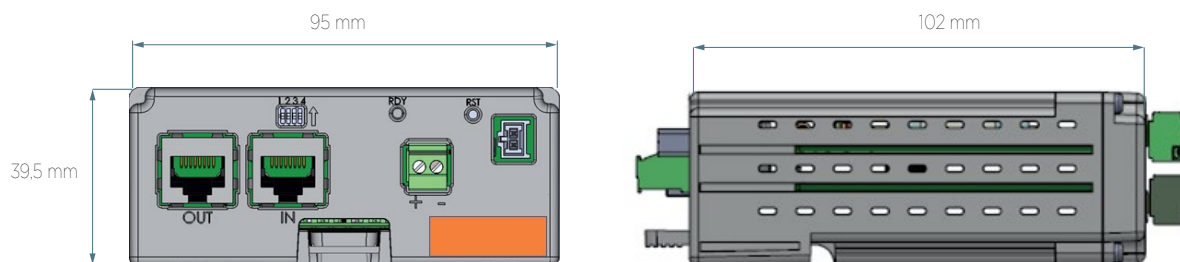
ABMESSUNGEN

Leitungsanschlüsse MULTIVERT® 250A, 400A, 630A & i-Xtensio 400A, 630A (M01105b)

Anschlussart	B	E	V	
Bezeichnung	Bolzenanschluss	Einpressmutter	V-Anschluss	
Typ	Kabelschuh max. 45 mm breit	Kabelschuh max. 45 mm breit	V-Klemme (Zubehör)	
Klemmbereiche [mm²]	max. 300	max. 300	22SZVK4 50 - 240 se 50 - 185 sm 35 - 70 rm 35 - 50 re	22SZVK41 95 - 300 se 70 - 240 sm 50 - 185 rm 70 - 240 re
M [Nm]	35 ±3	35 ±3	25 ±2	25 ±2

Abmessungen in mm

Smart Modul für Multivert i-Xtensio, Modbus RTU, E.on-konform



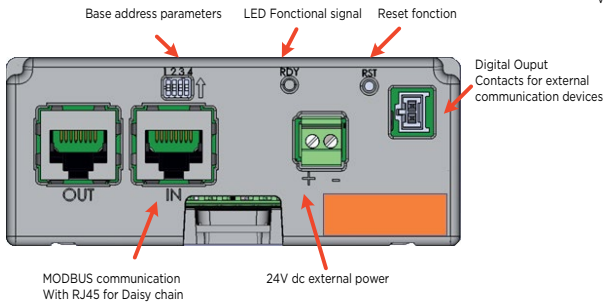
Abmessungen in mm

Smart MULTIVERT® i-Xtensio

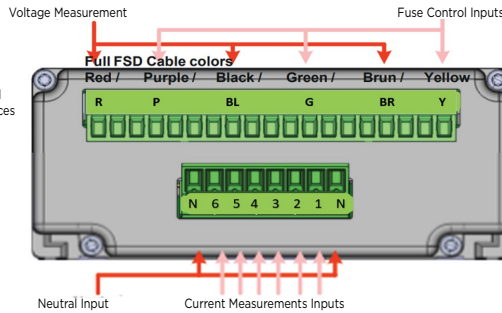
Modbus RTU Version für Energieüberwachung

ANSCHLÜSSE & VERKABELUNGS-ANWEISUNGEN

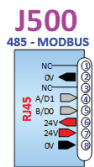
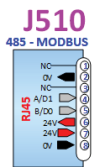
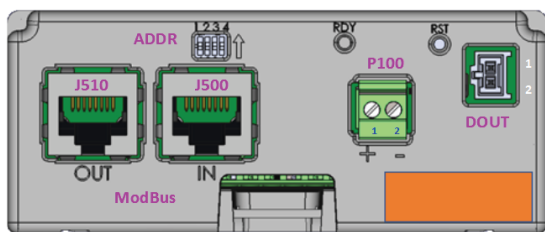
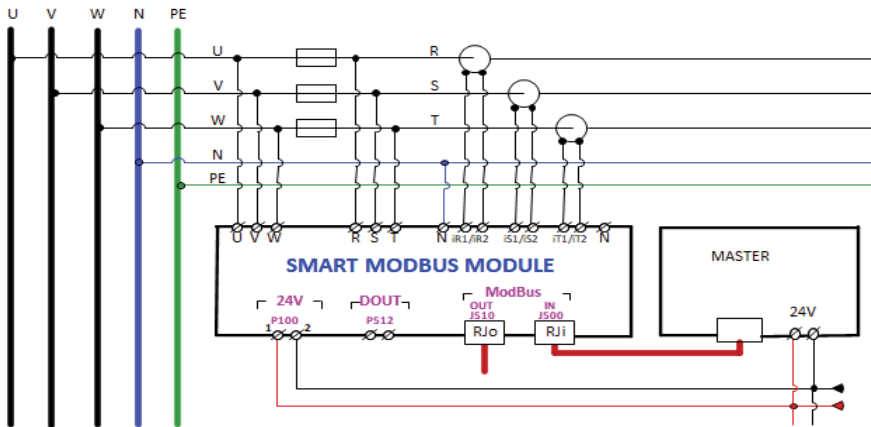
FRONT



BACK



VERKABELUNGSDIAGRAMM



ADDR Adresse de base = 0xF0

(1)	(2)	(3)	(4)	ADDR
OFF	OFF	OFF	OFF	0xF0
OFF	OFF	OFF	ON	0xF1
OFF	OFF	ON	OFF	0xF2
OFF	OFF	ON	ON	0xF3
ON	ON	ON	OFF	0xFE
ON	ON	ON	ON	0xFF

EINSTELLUNGEN

Modbus RTU Kommunikation

MODBUS RTU ist ein Standardprotokoll, das dank seiner Benutzerfreundlichkeit und Zuverlässigkeit weit verbreitet ist. Modbus RTU ist ein offenes, serielles (RS-485) Protokoll, das von der Master/Slave-Architektur abgeleitet ist und Informationen im Halbduplexmodus austauscht. Die Modbus-Funktionalität kann am RJ45-Port des Moduls konfiguriert werden. Das Modul unterstützt den Slave-Modus.

Einstellungen für Messungen:

Stromwandlerverhältnis

Stromverstärkung

Spannungsverstärkung

Typ der Leistung und Energie (Grundfrequenz oder Breitband)

Grenzwerte „Spannung“ und „Überstrom“

Frequenz (50Hz oder 60Hz)

Zeit für Durchschnittsberechnung

Einstellungen für System & Kommunikation:

Datum und Stunde

Geschwindigkeit (Baudrate)

Slave-Nummer

Mindestzeit für Meldungen

ZUBEHÖR



1.002.095



1.002.458

Abdeckungen/Kabelabdeckungen

Katalognummer	Teilenummer	Anwendung	Ausführung	Verpackungseinheit	Gewicht
1.002.095	J1002279	Abgang unten	Abdeckhaube für verlängerte Abdeckung Länge 70 mm	1 Stück	0,12 kg
1.002.458	N1023305	Abgang unten	Abdeckhaube für Mehrfachanschluss Länge 205,5mm	1 Stück	0,16 kg



1.001.510



MZAW

Abdeckungen/Ausgleichs- & Systemabdeckungen

Katalognummer	Teilenummer	Ausführung	Verpackungseinheit	Gewicht
1.001.510	K1002280	Blendleiste für Auflage der Zentralabdeckung 1 Set = 2 Stück	1 Set	0,15 kg
MZAW	D218687	Abstützwinkel für Abdeckplattenhalterung 1 Set = 4 Stück	1 Set	27 g

ZUBEHÖR



1.002.492

MZ01LPAP

MZLPAP

Abdeckungen/Leerplatzabdeckung

Katalognummer	Teilenummer	Anwendung	Ausführung	Verpackungseinheit	Gewicht
1.002.492	M1002282	SaS-System 185 mm	Leerplatzabdeckung Breite 100 mm, Länge 630 mm zum frontseitigen Abdecken leerer Leistenplätze in Schaltanlagen mit Zentralabdeckung	1 Stück	0,20 kg
MZ01LPAP	C1023410	SaS-System 185 mm	Leerplatzabdeckung ohne Höhenausgleich Breite 50 mm, Länge 500 mm inkl. Befestigungsmaterial	1 Stück	60 g
MZLPAP	D1023411	SaS-System 185 mm	Leerplatzabdeckung Breite 100 mm, Länge 612 mm inkl. 2 Stück Kunststoffschrauben M12 zur Befestigung (Abstand der Befestigungslöcher 185 mm)	1 Stück	0,56 kg



1.002.648

Montagemöglichkeiten/Sammelschienenmontage

Katalognummer	Teilenummer	Ausführung	Verpackungseinheit	Gewicht
1.002.648	T1023448	Einpressmutter M12, Größe 2 und 3 1 Set = 30 Stück	1 Set	0,28 kg



1.000.852

Meldeeinrichtungen

Katalognummer	Teilenummer	Ausführung	Verpackungseinheit	Gewicht
1.000.852	Q1002285	Meldeschalter für Schalterstellung Mikroschalter 1 Wechsler 5 A, 250 V	1 Stück	90 g

ZUBEHÖR



1.005.085



1.005.090



1.005.116

Stromwandler/Aufbaustromwandler

Katalognummer	Teilenummer	Anwendung	Ausführung	Verpackungseinheit	Gewicht
1.005.085	X1200183	Multivert i-Xtensio Größe 2/3	CT Cover - Zubehör, um die Berührungsschutz zu erhöhen und die Stromwandler in Position auf der Rückseite des Multivert i-Xtensio Größe 2/3 zu halten - 1 Set von 3 Kompo-	1 set	0,2 kg
1.005.087	Y1200184	Multivert i-Xtensio Größe 2/3	Set von 3 Stromwandlern bis zu 250 / 5A, 5VA, Klasse 1, für Multivert i-Xtensio Größe 2/3	1 set	0,4 kg
1.005.088	Z1200185	Multivert i-Xtensio Größe 2/3	Set von 3 Stromwandlern bis zu 400 / 5A, 5VA, Klasse 1, für Multivert i-Xtensio Größe 2/3	1 set	0,4 kg
1.005.089	A1200186	Multivert i-Xtensio Größe 2/3	Set von 3 Stromwandlern bis zu 600 / 5A, 5VA, Klasse 1, für Multivert i-Xtensio Größe 2/3	1 set	0,4 kg
1.005.090	B1200187	Multivert i-Xtensio Größe 2/3	Set von 3 Stromwandlern bis zu 400 / 1A, 5VA, Klasse 1, für Multivert i-Xtensio Größe 2/3	1 set	0,4 kg
1.005.091	C1200188	Multivert i-Xtensio Größe 2/3	Set von 3 Stromwandlern bis zu 600 / 1A, 5VA, Klasse 1, für Multivert i-Xtensio Größe 2/3	1 set	0,4 kg
1.005.095	D1200189	Multivert i-Xtensio Größe 2/3	Set von 3 Stromwandlern bis zu 300 / 5A, 2,5VA, Klasse 0,5s für Multivert i-Xtensio Größe 2/3	1 set	0,4 kg
1.005.096	E1200190	Multivert i-Xtensio Größe 2/3	Set von 3 Stromwandlern bis zu 400 / 5A, 2,5VA, Klasse 0,5s für Multivert i-Xtensio Größe 2/3	1 set	0,4 kg
1.005.097	F1200191	Multivert i-Xtensio Größe 2/3	Set von 3 Stromwandlern bis zu 600 / 5A, 5VA, Klasse 0,5s für Multivert i-Xtensio Größe 2/3	1 set	0,4 kg
1.005.116	W1200182	Multivert i-Xtensio Größe 2/3	CT Kabelset - Kabelset für 3 Stromwandler in der Rückseite Multivert i-Xtensio Größe 2/3	1 set	0,1 kg