

LOCC-Box-M

Die 1-kanalige Lastüberwachung
im Miniaturformat



LOCC-Box-M, Art-Nr. 716480

Die Familie der LOCC-Box ist aufgrund ihrer technischen Eigenschaften seit Jahren als Vorreiter im Bereich der elektronischen Lastüberwachungen bekannt - ganz gleich, ob mit oder ohne Busanbindung. Das bewährte Portfolio wurde nun um ein weiteres Mitglied erweitert.

Die bewährte flexible Strombereichseinstellung von 1 A bis 8 A sowie die einzigartige Einstellung der 5 Auslösecharakteristiken wurden auch in die neue Miniaturversion der LOCC-Box übernommen. Der Direktanschluss des Verbrauchers mit Plus und Minus ermöglicht weitere Einsparpotenziale bei der Beschaffung und Installation.

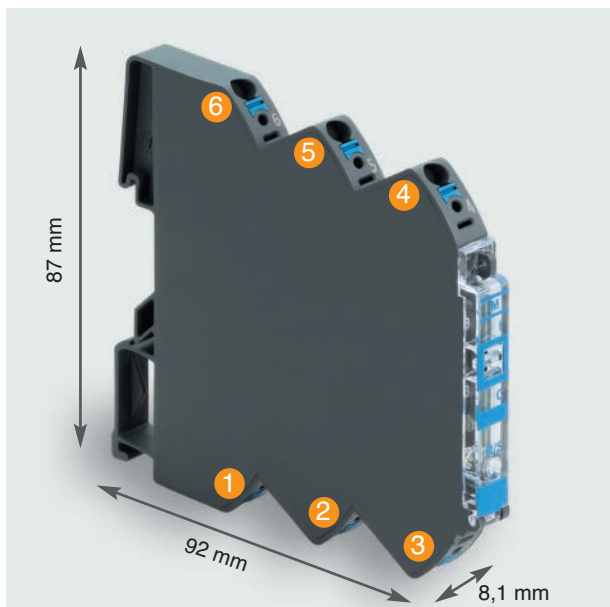
Die LOCC-Box-M ergänzt somit das Angebot der Lastüberwachungen von LÜTZE und rundet es speziell im Bereich von kleinen Schaltschränken und Schaltkästen ab.

Highlights:

- 87 x 8,1 x 92 mm (H x B x T)
- 1-kanalige Ausführung
- Direktanschluss der Verbraucher mit + und -
- Eine Variante für alle Anwendungen bis 8 A
- Weniger Platz, weniger Kosten
- Brücken statt verdrahten
- 90 % und 100 % Frühwarnung
- Push-In Anschluss bis 2,5 mm² mit Aderendhülse
- Einzelkanal- oder Sammelstörmeldung
- Verwendbar in DC 12 V und 24 V Kreisen

Vorteile:

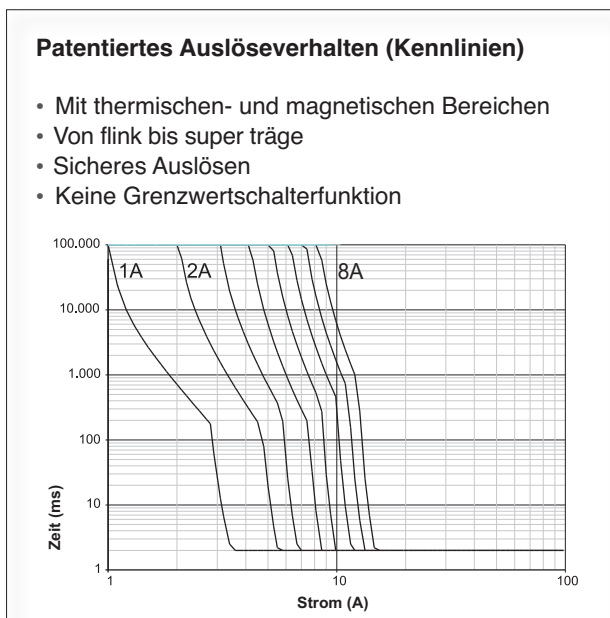
- Optimale Baugröße
- Einsparung zusätzlicher Reihenklammern
- Kostenreduzierung bei Beschaffung, Lagerung und Service
- Reduzierung von Installationskosten
- Verhinderung von Stillstandszeiten
- Zeitersparnis und höchste Flexibilität
- Anpassung an die Art der Last
- Universell für jede Anwendung



- 1 Geschützter Ausgang –
- 2 Geschützter Ausgang +
- 3 Status
- 4 Set / Reset
- 5 Versorgung +
- 6 Versorgung –

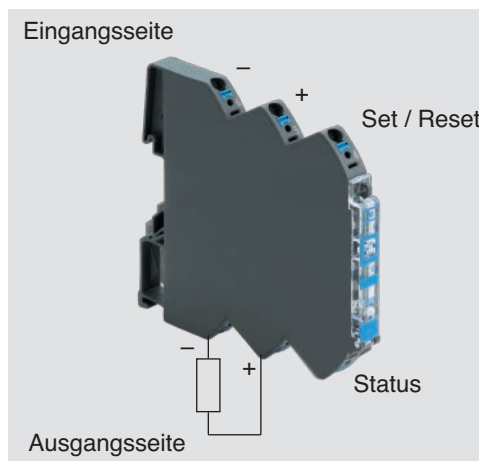


- Eindeutige Typenkennzeichnung 1
- Eingestellter Strombereich 2
- Bezeichnungsträger 3
- Eingestellte Charakteristik 4
- LED Statusanzeige 5
- Taster für Ein / Aus und Quittieren 6



Direktanschluss Verbraucher

- Direktanschluss des Verbrauchers mit + und –
- Reduzierung von Mehrkosten
- Platzersparnis



	Artikel	Benennung	Strombereich (I)	Charakteristik (C)	Verpackungseinheit
LOCC-Box-M	716480	LOCC-Box-M	1-2-3-4-5-6-7-8 A	1-2-3-4-5	1
	716480.0050	LOCC-Box-M	1-2-3-4-5-6-7-8 A	1-2-3-4-5	50
Zubehör	716428	LOCC-Box-BKW	Brückungskamm, 8-polig, weiß		
	716429	LOCC-Box-BKR	Brückungskamm, 8-polig, rot		
	716430	LOCC-Box-BKB	Brückungskamm, 8-polig, blau		
	716438	LOCC-Box-BKW	Brückungskamm, 16-polig, weiß		
	716439	LOCC-Box-BKR	Brückungskamm, 16-polig, rot		
	716440	LOCC-Box-BKB	Brückungskamm, 16-polig, blau		