

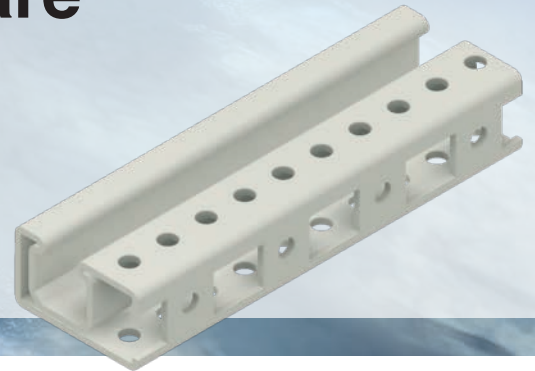
Product **FOCUS**

Efficiency in Automation

Cable • Connectivity • Cabinet • Control

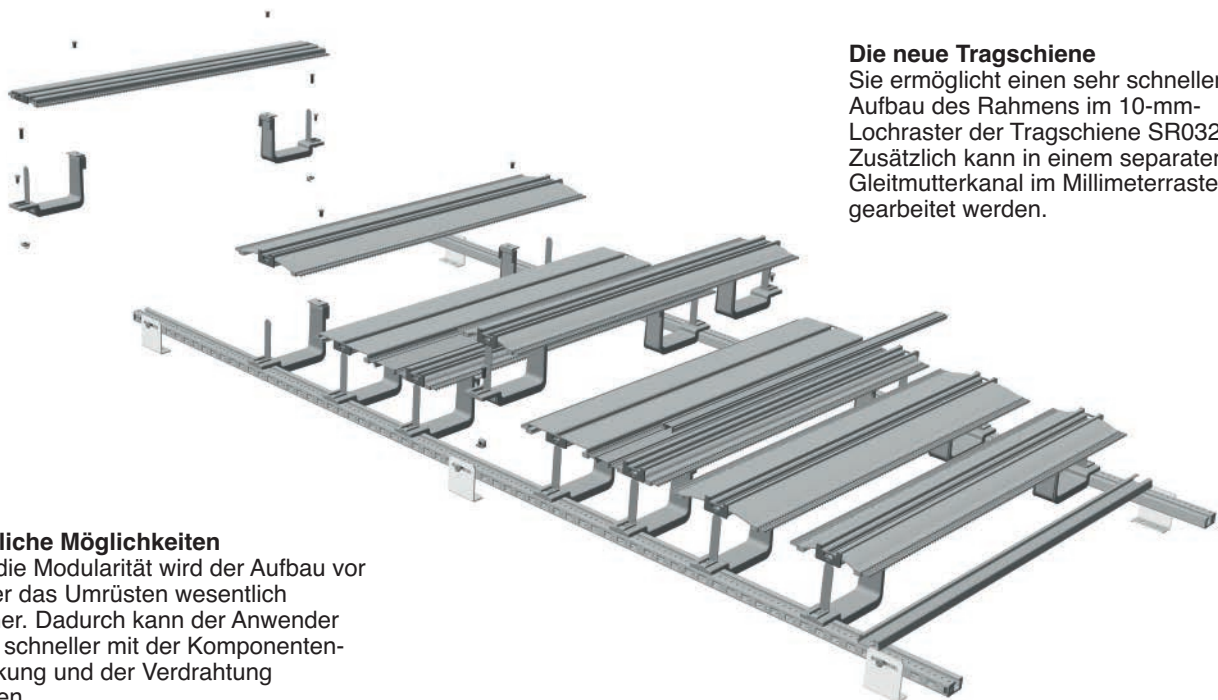
*Air*STREAM - das modulare System von LÜTZE

Do it yourself!



Die Vollendung des modularen Prinzips

Tragschienen, Bügel, Kammsegmente und diverse Stegprofile bilden das *Air*STREAM Baukastensystem für maximale Flexibilität im Schaltschrank. Mit diesen wenigen Elementen stehen dem Schaltschrankplaner und -bauer nahezu unendliche Möglichkeiten zur Verfügung. Selbst der Umgang mit großen und schweren Komponenten wird zum Kinderspiel.



Die neue Tragschiene

Sie ermöglicht einen sehr schnellen Aufbau des Rahmens im 10-mm-Lochraster der Tragschiene SR032. Zusätzlich kann in einem separaten Gleitmutterkanal im Millimeterraster gearbeitet werden.

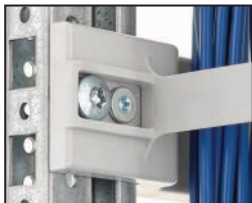
Unendliche Möglichkeiten

Durch die Modularität wird der Aufbau vor Ort oder das Umrüsten wesentlich einfacher. Dadurch kann der Anwender vor Ort schneller mit der Komponentenbestückung und der Verdrahtung beginnen.

Tragschiene - SR032 (Support Rail032)

Befestigungsvariante 1:

Doppelte Verschraubung - Befestigung im 10-mm-Raster. Durch die doppelte Schraubverbindung können höhere Lasten auf den Modulen befestigt werden.



Lochleisten Raster -

Befestigung der Bügel oder anderer Komponenten über eine gewindefurchende Schraube im 10-mm-Raster.



Befestigungsvariante 2:

Gewindefurchende Schraubverbindung - Befestigung im 10-mm-Lochraster ohne Gleitmutter und Federzahnscheibe



Adapterwinkel -

Zur Befestigung des Rahmens im Schaltschrank.



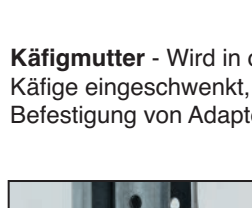
Befestigungsvariante 3:

Einschwenkbare Gleitmutter - stufenlose Befestigung im Millimeterbereich, durch einfaches Einschwenken der Gleitmutter im Gleitmutterkanal. Nachträgliche Befestigung möglich.



Einschwenkbare Gleitmutter -

Stufenlose Befestigung der Bügel oder anderer Komponenten.



Käfigmutter - Wird in die seitlichen Käfige eingeschwenkt, zur Befestigung von Adapterwinkeln.



Kantenschutz -

Profilabschluss mit Aussparung für den Gleitmutterkanal, verhindert Verletzungen von Adern durch harte Kanten.



Do it yourself - der Rahmenaufbau einfach vor Ort

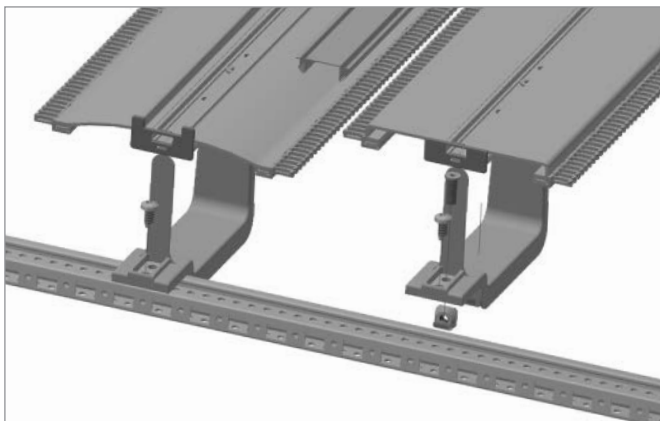
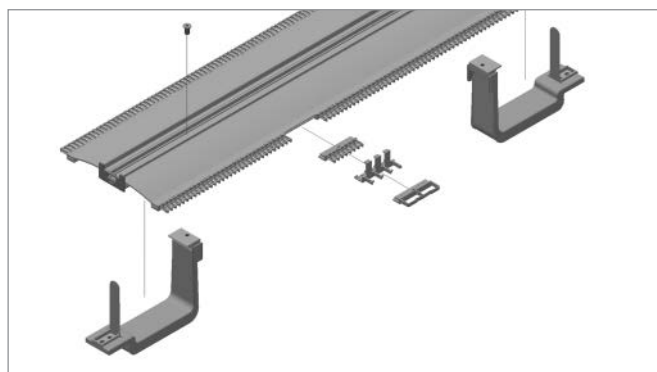
Tragschiene SR 032

- Länge der Tragschiene wählen, oder Länge individuell anpassen (*AirSTREAM* Katalog Seite 22)
- Kantenschutz oben und unten anbringen
- Parallel ausrichten



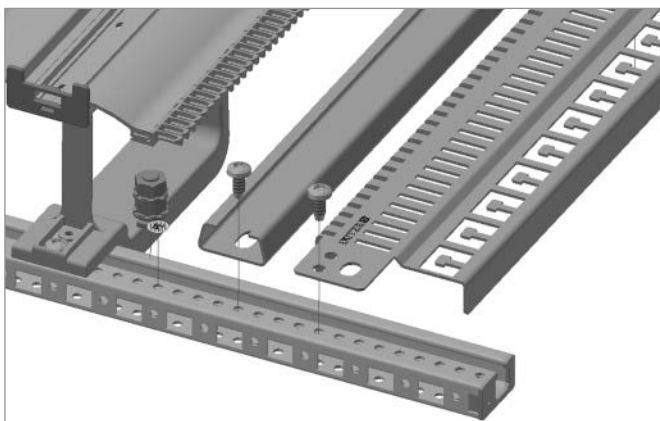
Bügel SR032 und Stege zu einem Modul verbauen

- Stegprofile je nach Komponenten wählen (*AirSTREAM* Katalog Seite 36 - 41)
- Stege inklusive Käbme und Kantenschutz. Werden Käbme getauscht oder nicht benötigt, einfach entfernen
- Bügel über Flachkopfschraube befestigen (*AirSTREAM* Katalog Seite 23 - 25)



Module auf Tragschienen zu einem Rahmen montieren

- Module über passende Schraube im 10-mm-Raster verschrauben
- Oder im Millimeterbereich im Gleitmutterkanal
- EMV-Module oder C-Schienen platzieren
- Mit Deckeln die Zwischenräume der Module abschließen



Weitere Infos in unserem LÜTZE
AirSTREAM & *AirSTREAM* Compact
Katalog: <https://bit.ly/3aHqHW0>

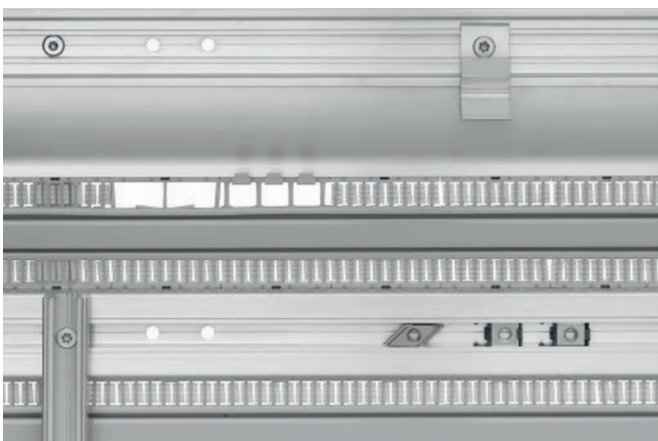
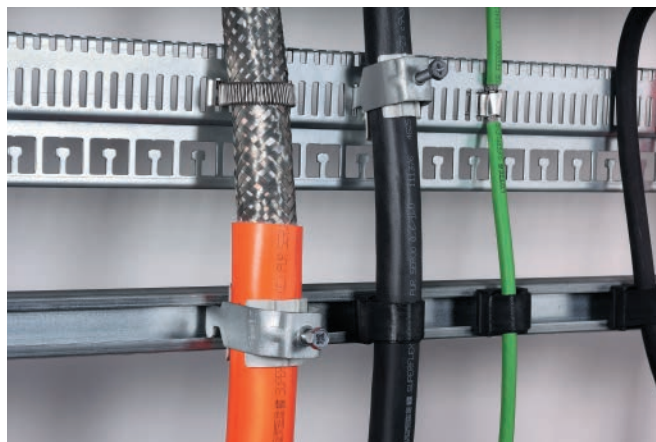


Zubehör abgestimmt auf das System

EMV-Lösungen

Die EMV-gerechte Verdrahtung obliegt dem Schaltschrankbauer.

Diverse Kabelschellen (*AirSTREAM* Katalog Seite 69) oder Klettbandsöckel (Seite 56 -57), ermöglichen das Abfangen von Leitungen, sowie die saubere Verlegung von Datenleitungen außerhalb des Verdrahtungsraumes. Rastelemente ermöglichen geschirmte Leitungen direkt am Stegprofil aufzulegen. Schirmklammern dienen der Kontaktierung von geschirmten Leitungen auf Rastelementen (Seite 65 -68) oder den EMV Schiene. Auch Erdungsbänder (Seite 63 - 64) können je nach Länge zur Erdung eingesetzt werden.



Auf- und Umbauten

Gleitmuttern mit Gewinde zum Einschieben in den Gleitmutterkanal sowie die passenden Schrauben, dienen der Befestigung von Rangierstegen oder Komponenten die geschraubt werden müssen. Käbme können je nach Adern oder Leitung gewechselt werden. Drahhalter helfen der Leitungsverlegung hinter den Stegen (*AirSTREAM* Katalog Seite 44 - 55).

*Air*BLOWER

Der *Air*BLOWER Lüfter ist ein Zubehör für *Air*STREAM Verdrahtungsrahmen zur schnellen und zuverlässigen Homogenisierung des Schaltschrankklimas.

Durch den Einsatz eines *Air*BLOWER werden Hot Spots im Schaltschrank zuverlässig verhindert (*Air*STREAM Katalog Seite 72-73).

