



SPARTACUS

# SPARTACUS **LED**



- Kuppelleuchte für den Einsatz in Räumen oder Gebäudeteilen mit wechselnder Nutzung
- schnelle Befestigung durch integrierten Haltebügel
- schlag- und bruchfestes 2-Komponentengehäuse
- optional bis zu 2 Steckdosen
- als Stand- und Pendelleuchte einsetzbar
- hohe Schutzart bis IP65
- nur 28 W Systemleistung

Gehäuse Kunststoff (Polycarbonat, Kantenschutz mit weichem, thermoplastischem Elastomer TPE), cover plastic opal (polycarbonate), retractable stainless steel mounting hook with safeguard, second cable entry optional (through-wiring option), 5m power supply cable incl. mains plug, incl. LED panel



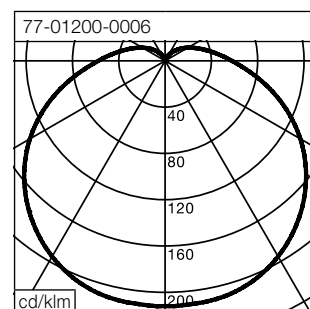
- dome light for indoor use or parts of buildings with varying usage
- quick mounting by integrated hook
- impact-resistant and break-proof 2-component compact housing
- optional up to 2 socket outlets
- can be used as stand-up or pendant luminaire
- high type of protection up to IP65
- only 28 W total consumption

Housing plastic (polycarbonate, edge guard made of soft thermoplastic elastomer TPE), cover plastic opal (polycarbonate), retractable stainless steel mounting hook with safeguard, second cable entry optional (through-wiring option), 5m power supply cable incl. mains plug, incl. LED panel



- Luminaire en forme de dôme pour éclairage provisoire
- Montage rapide grâce à un crochet de suspension intégré
- boîtier bi-composants résistant aux chocs et aux impacts
- en option jusqu'à 2 prises
- Utilisable comme plafonnier ou luminaire suspendu
- degré de protection élevé jusqu'à IP65
- puissance: seulement 28 W

Boîtier en matière plastique anthracite/bleu (Polycarbonate, protections d'angle en élastomère thermoplastique souple - TPE), dôme en plastique opale (Polycarbonate), crochet de suspension avec verrouillage et pliable en acier inoxydable, deuxième entrée de câble prévue (pour câblage continu), 5m de câble avec fiche. Livré avec module LED sur platine



## 230 V, 50-60 Hz

77-01000-0006	-	II	65	E+F	1,5 kg
77-01100-0006	1	I	54	F	1,9 kg
77-01200-0006	2	I	54	F	2,0 kg
77-010CH-0006	-	II	65	C	1,5 kg
77-011CH-0006	1	I	54	J	1,9 kg
77-012CH-0006	2	I	54	J	2,0 kg
77-011DK-0006	1	I	54	K	1,9 kg
77-012DK-0006	2	I	54	K	2,0 kg
77-011B0-0006	1	I	54	E	1,9 kg
77-012B0-0006	2	I	54	E	2,0 kg
77-010BS-0006	-	II	65	G	1,5 kg
77-011BS-0006	1	I	54	G	1,9 kg
77-012BS-0006	2	I	54	G	2,0 kg

## 110 V, 0/50-60 Hz

77-71070-0006	-	II	65	CEE	1,8 kg
77-71170-0006	1	I	44	CEE	2,1 kg
77-71270-0006	2	I	44	CEE	2,2 kg

## 42 V, 50-60 Hz

77-61060-0006	-	III	65	CEE	1,8 kg
77-61160-0006	1	III	44	CEE	2,1 kg
77-61260-0006	2	III	44	CEE	2,2 kg

## 24 V, 50-60 Hz

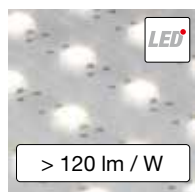
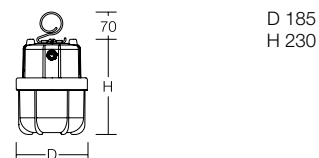
77-51050-0006	-	III	65	CEE	1,8 kg
77-51150-0006	1	III	44	CEE	2,1 kg
77-51250-0006	2	III	44	CEE	2,2 kg

$\Phi_v$  ... effektiv / effective / effectif **3.600 lm**

... LED-Panel / -Panel / -Module **4.200 lm**  
5.000 K, Ra ≥ 80

**P** ..... **28 W**

..... **5 m, H07RN-F**  
schwarz / black / noir



Multi-SMD-LED-Panel

Multi-SMD-LED panel

Multi-SMD-LED sur platine



optional bis zu 2 Steckdosen

optional up to 2 socket outlets

en option jusqu'à 2 prises



umfangreiches Zubehör

wide range of accessories

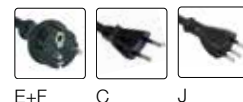
large gamme d'accessoires



Katalog „Licht für Profis“

catalogue „Light for professionals“

catalogue „Lumière pour les professionnels“



E+F C J



E K G